

light Archilight Archilight Archilig  
ght Archilight Archilight Archilight  
rchilight Archilight Archilight Arch  
Archilight Archilight Archilight Arch  
ght Archilight Archilight Archilight  
light Archilight Archilight Archiligh  
rchilight Archilight Archilight Arch  
t Archilight **Archilight** Archilight A  
rchilight Archilight 2014/2015 Archilig  
Archilight Archilight Archilight Arch  
nilight Archilight Archilight Archilig  
ight Archilight Archilight Archiligh



# CONTENT / INHALT / OBSAH

FLAT 600			
flat 600	2 – 3		
flat 200	4 – 7		
DUAL			
dual pendent	8 – 11		
dual surface			
dual wall			
dual star	12 – 13		
CUBUS			
cubus pendent	14 – 19		
cubus surface			
cubus wall			
CUBUS RECESSED			
recessed seamless	20 – 21		
recessed overlapp	22 – 25		
CUBUS STRADE			
cubus strade	26 – 27		
CUBUS SQUARE			
cubus square	28 – 29		
CUBUS ROTARY			
cubus rotary pendent	30 – 35		
cubus rotary wall			
CUBUS ROTARY SQUARE			
cubus rotary square	36 – 37		
LUCID			
lucid pendent	38 – 41		
lucid surface			
lucid cool			
L'AURORA			
l'aurora	42 – 43		
LINE			
line pendent	44 – 47		
line surface			
line wall			
LINE OPEN			
line seamless pendent	48 – 49		
line seamless surface			
line seamless wall			
SWING			
swing pendent	50 – 53		
swing surface			
MOON			
moon pendent	54 – 55		
moon surface			
NELO			
nelo pendent	56 – 59		
nelo surface			
nelo wall			
OPTIONS			60

# FLAT 600

The luminaries series Flat 600 includes pendant or surface mounted luminaires of a height only 36 mm for direct or direct-indirect light distribution. Luminaires are equipped by prism optical system for increase optical efficiency, eventually by PMMA cover for increase light dispersion. Light source are LED or linear fluorescent T5 lamps. Luminaires can be equipped by dimmable ballast in version of 1 – 10 V or DALI, even by emergency modules.



*Die Leuchtenserie Flat 600 enthält Pendel- oder Anbauleuchten mit einer Höhe von nur 36 mm für direkte oder direkt-indirekte Lichtverteilung. Leuchten werden mit Prismensystemen zur Erhöhung optischen Effizienz ausgestattet, evtl. durch PMMA Abdeckung für verbesserte Lichtverteilung. Als Lichtquelle dienen vier lineare Leuchtstofflampen oder LED. Leuchten können als dimmbare Varianten vorbereitet werden Version 1 – 10 V oder DALI aber auch von Notlichtbausteinen.*

Svítidla řady Flat 600 jsou samostatná závěsná nebo přisazená svítidla o výšce pouze 36 mm pro přímé nebo přímo-nepřímé osvětlení. Svítidla jsou vybavena prizmatickým optickým systémem pro zvýšení optické účinnosti, popřípadě PMMA krytem pro zvýšení rozptylu světla. Světelným zdrojem jsou lineární zářivky T5 nebo LED. Svítidla lze dodat ve stmívatelné verzi 1 – 10 V, DALI, popřípadě včetně nouzového zdroje.

#### **instalation / Installation / instalace:**

Pendant or surface mounted version. The luminaire is equipped by el. power cable incl. ceiling box and suspensions (pendant version) or accessories for surface mounting (surface mounted version).

*Pendel- oder Anbau-Variante. Die Leuchte ist ausgestattet mit einem Netzkabel, einem Deckenbaldachin und einem Abhängeset. (Pendelleuchte) oder für die Befestigung auf der Oberseite der Leuchte (Anbauleuchte).*

Svítidlo je dodáváno v závěsné nebo přisazené verzi. Svítidlo je dodáváno včetně přívodu el. energie a závěsů (závěsná verze) nebo příslušenství pro přisazení (přisazená verze).

#### **material / Material / materiál**

aluminium body, natural anodized

*aluminium corpus, natureloxiert*

hliníkové tělo, povrchová úprava přírodní elox

#### **light distribution / Lichtverteilung / směr vyzářování**

direct symmetrical or direct-indirect symmetrical

*direkt symmetrisch oder direkt-indirekt symmetrisch*

přímé symetrické nebo přímo-nepřímé symetrické

#### **diffusor / Diffusor / kryt**

prism or PMMA

*prismatik oder PMMA*

prizmatický optický systém nebo PMMA

**Flat 600 pendant**  
**Flat 600 Pendelleuchte**  
**Flat 600 závěsný**

code Code kód	colour Farbe barva	light source Lichtquelle světelný zdroj	dimension l × w × h (mm) Dimensionen L × B × H (mm) rozměry d × š × v (mm)
SFS6-340LED	elox	LED 3400 Lm	600 × 600 × 36
SFS6-360LED	elox	LED 3600 Lm	600 × 600 × 36
SFS6-490LED	elox	LED 4900 Lm	600 × 600 × 36
SFS6414	elox	T16 4 × 14 W G5	600 × 600 × 36
SFS6424	elox	T16 4 × 24 W G5	600 × 600 × 36

**Flat 600 surface mounted**  
**Flat 600 Anbauleuchte**  
**Flat 600 přisazený**

code Code kód	colour Farbe barva	light source Lichtquelle světelný zdroj	dimension l × w × h (mm) Dimensionen L × B × H (mm) rozměry d × š × v (mm)
SFC6-340LED	elox	LED 3400 Lm	600 × 600 × 36
SFC6-360LED	elox	LED 3600 Lm	600 × 600 × 36
SFC6-490LED	elox	LED 4900 Lm	600 × 600 × 36
SFC6414	elox	T16 4 × 14 W G5	600 × 600 × 36
SFC6424	elox	T16 4 × 24 W G5	600 × 600 × 36

**options (pls. see page 60) / loptionen (Seite 60) / možnosti (str. 60)**

- |    |  |                                       |
|----|--|---------------------------------------|
| 2. | diffusor / Diffusor / kryt                                     | .../pmma<br>.../prism                 |
| 3. | T5 Electronic ballast / T5 EVG / T5 elektronický předřadník    | .../dim1-10V<br>.../dali<br>.../multi |
| 4. | T5 emergency module / T5 Notlichtbausteinen / T5 nouzový modul | .../em1                               |
| 5. | light distribution / Lichtverteilung / druh vyzařování         | .../D<br>.../DI (T5 version)          |





## FLAT 200

The luminaires series Flat 200 includes pendant, surface mounted or wall installed luminaires of a height only 36 mm for direct or direct-indirect light distribution. Luminaires can be used as single or can be assembled into lines by using accessories. Light source are LED or two linear T5 fluorescent lamps. Luminaires are equipped by prism optical system or PMMA cover. Luminaires can be equipped by dimmable ballast in version of 1–10 V or DALI, even. by emergency modules.

*Die Leuchtenserie Flat 600 enthält Pendel-, Anbau- oder Wandleuchten mit einer Höhe von nur 36 mm für direkte oder direkt-indirekte Lichtverteilung. Leuchten können als Einzelleuchten verwendet werden, oder als Lichtbänder mit Zubehör zusammengesetzt werden. Leuchten werden mit Prismensystemen zur Erhöhung optischen Effizienz ausgestattet, evtl. durch PMMA Abdeckung für verbesserte Lichtverteilung. Als Lichtquelle dienen LED oder Lineare Leuchtstofflampen. Leuchten können als dimmbare Varianten vorbereitet werden in Version 1–10 V oder DALI aber auch von Notlichtbausteinen.*

Světelný systém řady Flat 200 zahrnuje závěsná, přisazená nebo nástěnná svítidla o minimální výšce 36mm ve verzi pro přímé nebo přímo-nepřímé osvětlení. Svítidla lze použít samostatně nebo je pomocí příslušenství spojovat do systému a vytvářet libovolně dlouhé sestavy. Světelným zdrojem je LED nebo lineární zářivky T5. Svítidla jsou vybavena volitelně PMMA difuzorem nebo prizmatickým optickým systémem. Svítidla lze dodat ve stmívatelné verzi 1 – 10V, DALI, popřípadě včetně nouzového zdroje.

### **instalation/ Installation/ instalace**

Pendant, surface mounted or wall version. For single (Solo) or continuous (Sys) installation (pls. see the accessories). Single luminaire (Solo) is equipped by el. power cable incl. ceiling box and suspensions (pendant version), wall bracket (wall version), accessories for surface mounting (surface mounted version). System luminaires are assembled by independent and end units. System luminaire (Sys) is equipped by terminal block on each end and through wiring  $3 \times 1,5 \text{ m}^2$ .

*Pendel-, Anbau- oder Wandversion. Für einzelne (Solo) oder kontinuierlich (Sys) installation (siehe -Zubehör). Einzelleuchte (Solo) sind mit Netzkabel, Deckenbaldachin und Abhängeset (Pendelleuchte) oder mit Wandhalter (Wandversion) oder Zubehör für die Befestigung auf der Oberseite der Leuchte (Anbauleuchte) ausgestattet. Systemleuchten sind mit Ende- und Mittelmodulen zusammen gebaut. Systemleuchte (Sys) durch Klemmblock an jedem Ende und Durchgangsverdrahtung  $3 \times 1,5 \text{ m}^2$  ausgestattet.*

Svítidlo je dodáváno v závěsné, přisazené nebo nástěnné verzi s možností samostatného (Solo) nebo systémového (Sys) zapojení (viz. příslušenství). Samostatné (Solo) svítidlo je dodáváno včetně přívodu el. energie, stropního boxu a závěsů (závěsná verze), nástěnných úchytlů (nástěnná verze), příslušenství pro přisazení (přisazená verze). Systémové (Sys) svítidlo je dodáváno v koncových nebo samostatných modulech. Samostatný modul je na každé straně vybaven svorkovnicí pro přívod el. energie a průběžným vedením  $3 \times 1,5 \text{ m}^2$ . Koncový modul je vybaven svorkovnicí v místě napojení samostatného nebo koncového modulu.

### **material / Material / materiál**

aluminium body, natural anodised  
*aluminium corpus, natureloxiert*  
hliníkové tělo, povrchová úprava přírodní elox

### **light distribution / Lichtverteilung / směr vyzářování**

direct symmetrical or direct-indirect symmetrical  
*direkt symmetrisch oder direkt-indirekt symmetrisch*  
přímé symetrické nebo přímo-nepřímé symetrické

### **diffusor / Diffusor / kryt**

prism or PMMA  
*prismatik oder PMMA*  
prizmatický optický systém nebo PMMA





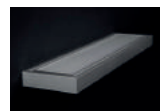
**Flat 200 pendant**  
**Flat 200 Pendelleuchte**  
**Flat 200 závěsný**

code Code kód	colour Farbe barva	light source Lichtquelle světelný zdroj	dimension l × w × h (mm) Dimensionen L × B × H (mm) rozměry d × š × v (mm)
SFS2-260LED	elox	LED 2600 Lm	600 × 200 × 36
SFS2-390LED	elox	LED 3900 Lm	900 × 200 × 36
SFS2-520LED	elox	LED 5200 Lm	1200 × 200 × 36
SFS2-650LED	elox	LED 6500 Lm	1500 × 200 × 36
SFS2-500LED	elox	LED 5000 Lm	600 × 200 × 36
SFS2-750LED	elox	LED 7500 Lm	900 × 200 × 36
SFS2-1000LED	elox	LED 10000 Lm	1200 × 200 × 36
SFS2-1250LED	elox	LED 12500 Lm	1500 × 200 × 36
SFS214	elox	T16 2 × 14 W G5	600 × 200 × 36
SFS221	elox	T16 2 × 21 W G5	900 × 200 × 36
SFS228	elox	T16 2 × 28 W G5	1200 × 200 × 36
SFS235	elox	T16 2 × 35 W G5	1500 × 200 × 36
SFS224	elox	T16 2 × 24 W G5	600 × 200 × 36
SFS239	elox	T16 2 × 39 W G5	900 × 200 × 36
SFS254	elox	T16 2 × 54 W G5	1200 × 200 × 36
SFS249	elox	T16 2 × 49 W G5	1500 × 200 × 36



**Flat 200 surface mounted**  
**Flat 200 Anbauleuchte**  
**Flat 200 přisazený**

code Code kód	colour Farbe barva	light source Lichtquelle světelný zdroj	dimension l × w × h (mm) Dimensionen L × B × H (mm) rozměry d × š × v (mm)
SFC2-260LED	elox	LED 2600 Lm	600 × 200 × 36
SFC2-390LED	elox	LED 3900 Lm	900 × 200 × 36
SFC2-520LED	elox	LED 5200 Lm	1200 × 200 × 36
SFC2-650LED	elox	LED 6500 Lm	1500 × 200 × 36
SFC2-500LED	elox	LED 5000 Lm	600 × 200 × 36
SFC2-750LED	elox	LED 7500 Lm	900 × 200 × 36
SFC2-1000LED	elox	LED 10000 Lm	1200 × 200 × 36
SFC2-1250LED	elox	LED 12500 Lm	1500 × 200 × 36
SFC214	elox	T16 2 × 14 W G5	600 × 200 × 36
SFC221	elox	T16 2 × 21 W G5	900 × 200 × 36
SFC228	elox	T16 2 × 28 W G5	1200 × 200 × 36
SFC235	elox	T16 2 × 35 W G5	1500 × 200 × 36
SFC224	elox	T16 2 × 24 W G5	600 × 200 × 36
SFC239	elox	T16 2 × 39 W G5	900 × 200 × 36
SFC254	elox	T16 2 × 54 W G5	1200 × 200 × 36
SFC249	elox	T16 2 × 49 W G5	1500 × 200 × 36



**Flat wall**  
**Flat Wandleuchte**  
**Flat nástěnný**

code Code kód	colour Farbe barva	light source Lichtquelle světelný zdroj	dimension l × w × h (mm) Dimensionen L × B × H (mm) rozměry d × š × v (mm)
SFW114	elox	T16 1 × 14 W G5	590 × 140 × 36
SFW121	elox	T16 1 × 21 W G5	890 × 140 × 36
SFW128	elox	T16 1 × 28 W G5	1190 × 140 × 36
SFW135	elox	T16 1 × 35 W G5	1490 × 140 × 36
SFW124	elox	T16 1 × 24 W G5	590 × 140 × 36
SFW139	elox	T16 1 × 39 W G5	890 × 140 × 36
SFW154	elox	T16 1 × 54 W G5	1190 × 140 × 36
SFW180	elox	T16 1 × 80 W G5	1490 × 140 × 36
SFW214	elox	T16 2 × 14 W G5	590 × 140 × 36
SFW221	elox	T16 2 × 21 W G5	890 × 140 × 36
SFW228	elox	T16 2 × 28 W G5	1190 × 140 × 36
SFW249	elox	T16 2 × 49 W G5	1490 × 200 × 36

**accessories**

**Zubehör**

**příslušenství**

direct connection

Verbindung

přímý spoj



code

Code

kód

SPSP

colour

Farbe

barva

steel

transparent cable 2 m with ceiling box

SPPKB3075

transparent

transparent Kabel mit Deckendose

průhledný přívod 2 m se stropním boxem

**options (pls. see page 60) / loptionen (Seite 60) / možnosti (str. 60)**

2. diffuser / Diffusor / kryt

.../pmma

.../prism

3. el. ballast / el. Vorschaltgerät / el. předřadník

.../dim1-10 V

.../dali

.../multi

4. emergency module / Notlichtbausteine / nouzový modul

.../em1

5. light distribution / Lichtverteilung / druh vyzařování

.../D

.../DI (T5 version)

7. LED color temperature / LED Lichtfarbe / LED teplota světla

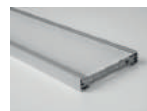
.../3K

.../4K

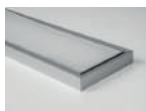


**Flat 200 system pendant independent unit****Flat 200 Pendelleuchte Mittelmodul****Flat 200 system závěsný průběžný modul**

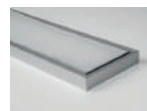
code Code kód	colour Farbe barva	light source Lichtquelle světelný zdroj	dimension l × w × h (mm) Dimensionen L × B × H (mm) rozměry d × š × v (mm)
SFS2-260LED/PPE	elox	LED 2600 Lm	590 × 200 × 36
SFS2-390LED/PPE	elox	LED 3900 Lm	880 × 200 × 36
SFS2-520LED/PPE	elox	LED 5200 Lm	1160 × 200 × 36
SFS2-650LED/PPE	elox	LED 6500 Lm	1440 × 200 × 36
SFS2-500LED/PPE	elox	LED 5000 Lm	590 × 200 × 36
SFS2-750LED/PPE	elox	LED 7500 Lm	880 × 200 × 36
SFS2-1000LED/PPE	elox	LED 10000 Lm	1160 × 200 × 36
SFS2-1250LED/PPE	elox	LED 12500 Lm	1440 × 200 × 36
SFS214PPE	elox	T16 2 × 14 W G5	590 × 200 × 36
SFS221PPE	elox	T16 2 × 21 W G5	890 × 200 × 36
SFS228PPE	elox	T16 2 × 28 W G5	1190 × 200 × 36
SFS235PPE	elox	T16 2 × 35 W G5	1490 × 200 × 36
SFS224PPE	elox	T16 2 × 24 W G5	590 × 200 × 36
SFS239PPE	elox	T16 2 × 39 W G5	890 × 200 × 36
SFS254PPE	elox	T16 2 × 54 W G5	1190 × 200 × 36
SFS249PPE	elox	T16 2 × 49 W G5	1490 × 200 × 36

**Flat 200 system surface mounted independent unit****Flat 200 Anbauleuchte Mittelmodul****Flat 200 system přisazený průběžný modul**

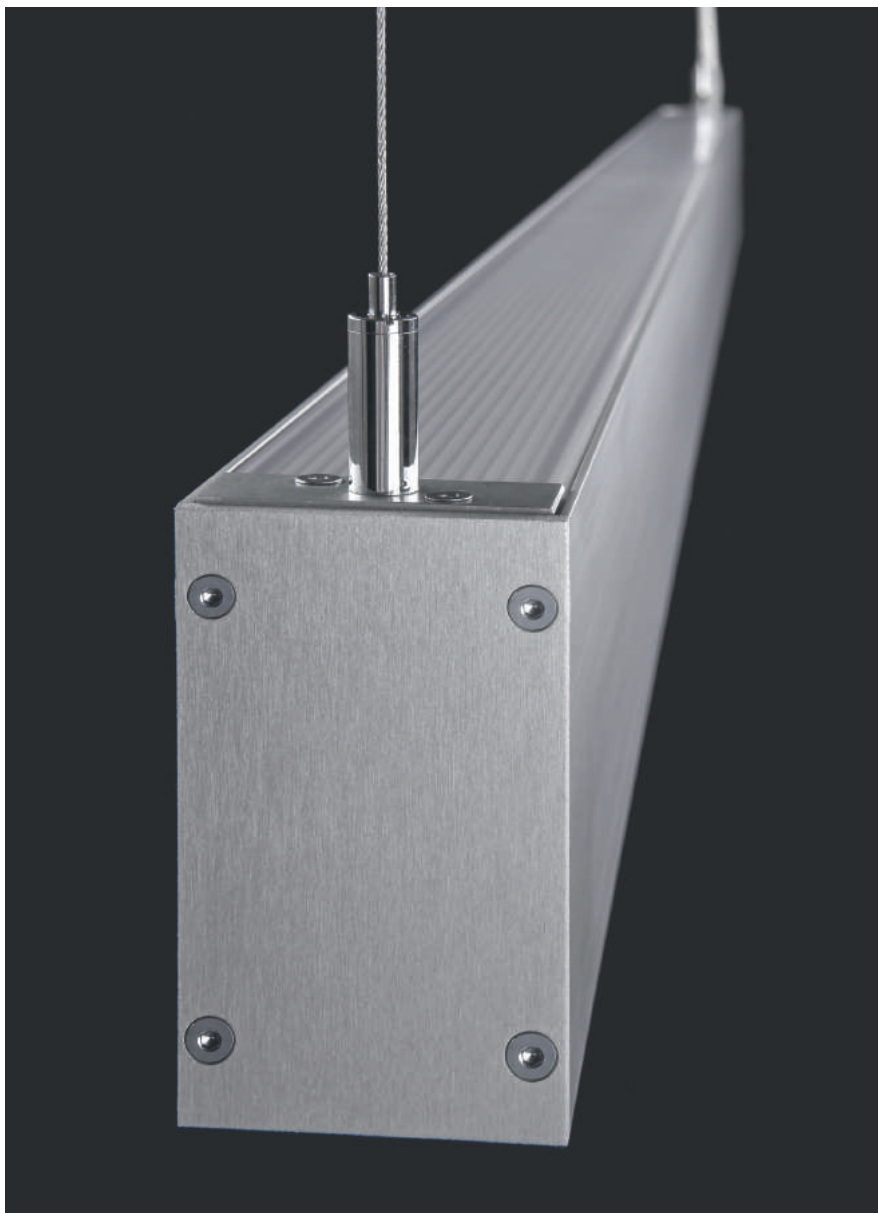
code Code kód	colour Farbe barva	light source Lichtquelle světelný zdroj	dimension l × w × h (mm) Dimensionen L × B × H (mm) rozměry d × š × v (mm)
SFC2-260LED/PPE	elox	LED 2600 Lm	590 × 200 × 36
SFC2-390LED/PPE	elox	LED 3900 Lm	880 × 200 × 36
SFC2-520LED/PPE	elox	LED 5200 Lm	1160 × 200 × 36
SFC2-650LED/PPE	elox	LED 6500 Lm	1440 × 200 × 36
SFC2-500LED/PPE	elox	LED 5000 Lm	590 × 200 × 36
SFC2-750LED/PPE	elox	LED 7500 Lm	880 × 200 × 36
SFC2-1000LED/PPE	elox	LED 10000 Lm	1160 × 200 × 36
SFC2-1250LED/PPE	elox	LED 12500 Lm	1440 × 200 × 36
SFC214PPE	elox	T16 2 × 14 W G5	590 × 200 × 36
SFC221PPE	elox	T16 2 × 21 W G5	890 × 200 × 36
SFC228PPE	elox	T16 2 × 28 W G5	1190 × 200 × 36
SFC235PPE	elox	T16 2 × 35 W G5	1490 × 200 × 36
SFC224PPE	elox	T16 2 × 24 W G5	590 × 200 × 36
SFC239PPE	elox	T16 2 × 39 W G5	890 × 200 × 36
SFC254PPE	elox	T16 2 × 54 W G5	1190 × 200 × 36
SFC249PPE	elox	T16 2 × 49 W G5	1490 × 200 × 36

**Flat 200 system pendant end unit****Flat 200 Pendelleuchte Endmodul****Flat 200 system závěsný koncový modul**

code Code kód	colour Farbe barva	light source Lichtquelle světelný zdroj	dimension l × w × h (mm) Dimensionen L × B × H (mm) rozměry d × š × v (mm)
SFS2-260LED/PSE	elox	LED 2600 Lm	595 × 200 × 36
SFS2-390LED/PSE	elox	LED 3900 Lm	885 × 200 × 36
SFS2-520LED/PSE	elox	LED 5200 Lm	1165 × 200 × 36
SFS2-650LED/PSE	elox	LED 6500 Lm	1445 × 200 × 36
SFS2-500LED/PSE	elox	LED 5000 Lm	595 × 200 × 36
SFS2-750LED/PSE	elox	LED 7500 Lm	885 × 200 × 36
SFS2-1000LED/PSE	elox	LED 10000 Lm	1165 × 200 × 36
SFS2-1250LED/PSE	elox	LED 12500 Lm	1445 × 200 × 36
SFS214PSE	elox	T16 2 × 14 W G5	595 × 200 × 36
SFS221PSE	elox	T16 2 × 21 W G5	895 × 200 × 36
SFS228PSE	elox	T16 2 × 28 W G5	1195 × 200 × 36
SFS235PSE	elox	T16 2 × 35 W G5	1495 × 200 × 36
SFS224PSE	elox	T16 2 × 24 W G5	595 × 200 × 36
SFS239PSE	elox	T16 2 × 39 W G5	895 × 200 × 36
SFS254PSE	elox	T16 2 × 54 W G5	1195 × 200 × 36
SFS249PSE	elox	T16 2 × 49 W G5	1495 × 200 × 36

**Flat 200 system surface mounted end unit****Flat 200 Anbauleuchte Endmodul****Flat 200 system přisazený koncový modul**

code Code kód	colour Farbe barva	light source Lichtquelle světelný zdroj	dimension l × w × h (mm) Dimensionen L × B × H (mm) rozměry d × š × v (mm)
SFC2-260LED/PSE	elox	LED 2600 Lm	595 × 200 × 36
SFC2-390LED/PSE	elox	LED 3900 Lm	885 × 200 × 36
SFC2-520LED/PSE	elox	LED 5200 Lm	1165 × 200 × 36
SFC2-650LED/PSE	elox	LED 6500 Lm	1445 × 200 × 36
SFC2-500LED/PSE	elox	LED 5000 Lm	595 × 200 × 36
SFC2-750LED/PSE	elox	LED 7500 Lm	885 × 200 × 36
SFC2-1000LED/PSE	elox	LED 10000 Lm	1165 × 200 × 36
SFC2-1250LED/PSE	elox	LED 12500 Lm	1445 × 200 × 36
SFC214PSE	elox	T16 2 × 14 W G5	595 × 200 × 36
SFC221PSE	elox	T16 2 × 21 W G5	895 × 200 × 36
SFC228PSE	elox	T16 2 × 28 W G5	1195 × 200 × 36
SFC235PSE	elox	T16 2 × 35 W G5	1495 × 200 × 36
SFC224PSE	elox	T16 2 × 24 W G5	595 × 200 × 36
SFC239PSE	elox	T16 2 × 39 W G5	895 × 200 × 36
SFC254PSE	elox	T16 2 × 54 W G5	1195 × 200 × 36
SFC249PSE	elox	T16 2 × 49 W G5	1495 × 200 × 36



## DUAL

The luminaires series Dual includes pendant, surface mounted or wall installed luminaires in version of direct or direct-indirect lighting distribution. Luminaires can be used as single or assembled into lines by using accessories. Light source are linear fluorescent lamps or LED. Luminaires can be equipped by dimmable ballast in version of 1 – 10 V or DALI, even. by emergency modules.

*Zur Leuchtenserie DUAL gehören Pendel-, Anbau- oder Wandleuchten als Leuchten mit direkter oder direkt-indirekte Lichtverteilung. Leuchten können als Einzelleuchten verwendet werden, oder als Lichtbänder mit Zubehör zusammengesetzt werden. Lichtquellen sind lineare Leuchtstofflampen oder LED. Leuchten können als dimmbare Version mit EVG 1 – 10 V oder DALI ausgestattet werden, oder mit Notlichtbausteinen bestückt werden.*

Světelný systém řady Dual zahrnuje závěsná, přisazená, nebo nástěnná svítidla ve verzích pro přímé nebo přímo-nepřímé osvětlení. Svítidla lze použít samostatně nebo je pomocí příslušenství spojit do linií. Světelným zdrojem jsou lineární zářivky nebo LED. Svítidla lze dodat ve stmívatelné verzi 1 – 10 V, DALI, popřípadě včetně nouzového zdroje.

#### **instalation/ Installation/ instalace**

Pendant, surface mounted or wall version. For single (Solo) or continuous (Sys) installation (pls. see the accessories), Single luminaire (Solo) is equipped by end caps, el. power cable incl. ceiling box and suspensions (pendant version), wall bracket (wall version), accessories for surface mounting (surface mounted version). Solo luminaire is equipped by one terminal block for power income. System luminaire (Sys) is equipped by terminal block on each end and through wiring 3×1,5 m<sup>2</sup> System luminaire is delivered without end caps.

*Pendel-, Anbau- oder Wandversion. Für einzelne (Solo) oder kontinuierlich (Sys) instalation (siehe Zubehör) Einzelleuchte (Solo) sind mit Endkappen, inkl. Netzkabel, Deckenbaldachin und Abhängeset, Wandhalter (Wandversion) oder Zubehör für die Befestigung auf der Oberseite der Leuchte ausgestattet. Einzelleuchte (Solo) sind mit einem Klemmblock für Stromzuführung ausgestattet. Systemleuchte (Sys) durch Klemmblock an jedem Ende und Durchgangsverdrahtung 3×1,5 m<sup>2</sup> ausgestattet. Systemleuchten werden ohne Endkappen geliefert.*

Svítidlo je dodáváno v závěsné, přisazené nebo nástěnné verzi s možností samostatného (Solo) nebo systémového (Sys) zapojení (viz. příslušenství). Samostatné (Solo) svítidlo je dodáváno včetně krytek, přívodu el. energie a závěsů (závěsná verze), nástěnných úchyťů (nástěnná verze) a příslušenství pro přisazení (přisazená verze). Samostatné svítidlo je vybaveno jednou svorkovnicí pro přívod el. energie. Systémové (Sys) svítidlo je vybaveno na každé straně svorkovnicí pro přívod el. energie a průběžným vedením 3×1,5 m<sup>2</sup>. Systémové svítidlo je dodáváno bez koncových krytek.

#### **material / Material / materiál**

aluminium body, natural anodised  
*aluminium corpus, natureloxiert*  
hliníkové tělo, povrchová úprava přírodní elox

#### **reflector / Reflektor / reflektor**

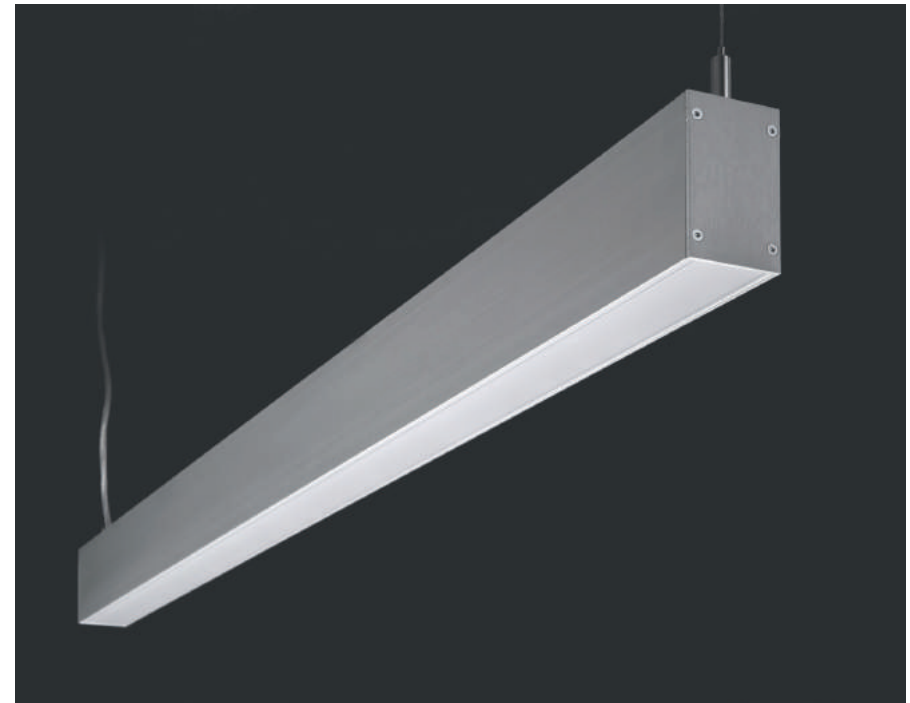
metallised aluminium reflector  
*metallisierter Aluminiumreflektor*  
hliníkový reflektor

#### **light distribution / Lichtverteilung / směr vyzařování**

direct symmetrical or direct/indirect  
*direkt symmetrisch oder direkt/indirekt*  
přímé symetrické nebo přímo nepřímé

#### **diffusor / Diffusor / kryt**

PMMA  
PMMA  
PMMA





**Dual pendant direct**  
**Dual Pendelleuchte direkt**  
**Dual závěsný přímý**

code Code kód	colour Farbe barva	light source Lichtquelle světelný zdroj	dimension l × w × h (mm) Dimensionen L × B × H (mm) rozměry d × š × v (mm)
SDS130LED/D	elox	LED 1300 Lm	590 × 49 × 85
SDS195LED/D	elox	LED 1950 Lm	880 × 49 × 85
SDS260LED/D	elox	LED 2600 Lm	1160 × 49 × 85
SDS325LED/D	elox	LED 3250 Lm	1440 × 49 × 85
SDS250LED/D	elox	LED 2500 Lm	590 × 49 × 85
SDS375LED/D	elox	LED 3750 Lm	890 × 49 × 85
SDS500LED/D	elox	LED 5000 Lm	1190 × 49 × 85
SDS625LED/D	elox	LED 6250 Lm	1490 × 49 × 85
SDS114/D	elox	T16 1 × 14 W G5	590 × 49 × 85
SDS121/D	elox	T16 1 × 21 W G5	890 × 49 × 85
SDS128/D	elox	T16 1 × 28 W G5	1190 × 49 × 85
SDS135/D	elox	T16 1 × 35 W G5	1490 × 49 × 85
SDS124/D	elox	T16 1 × 24 W G5	590 × 49 × 85
SDS139/D	elox	T16 1 × 39 W G5	890 × 49 × 85
SDS154/D	elox	T16 1 × 54 W G5	1190 × 49 × 85
SDS149/D	elox	T16 1 × 49 W G5	1490 × 49 × 85
SDS180/D	elox	T16 1 × 80 W G5	1490 × 49 × 85



**Dual surface mounted direct**  
**Dual Anbauleuchte direkt**  
**Dual přisazený přímý**

code Code kód	colour Farbe barva	light source Lichtquelle světelný zdroj	dimension l × w × h (mm) Dimensionen L × B × H (mm) rozměry d × š × v (mm)
SDC130LED/D	elox	LED 1300 Lm	590 × 49 × 85
SDC195LED/D	elox	LED 1950 Lm	880 × 49 × 85
SDC260LED/D	elox	LED 2600 Lm	1160 × 49 × 85
SDC325LED/D	elox	LED 3250 Lm	1440 × 49 × 85
SDC250LED/D	elox	LED 2500 Lm	590 × 49 × 85
SDC375LED/D	elox	LED 3750 Lm	880 × 49 × 85
SDC500LED/D	elox	LED 5000 Lm	1160 × 49 × 85
SDC625LED/D	elox	LED 6250 Lm	1440 × 49 × 85
SDC114/D	elox	T16 1 × 14 W G5	590 × 49 × 85
SDC121/D	elox	T16 1 × 21 W G5	890 × 49 × 85
SDC128/D	elox	T16 1 × 28 W G5	1190 × 49 × 85
SDC135/D	elox	T16 1 × 35 W G5	1490 × 49 × 85
SDC124/D	elox	T16 1 × 24 W G5	590 × 49 × 85
SDC139/D	elox	T16 1 × 39 W G5	890 × 49 × 85
SDC154/D	elox	T16 1 × 54 W G5	1190 × 49 × 85
SDC149/D	elox	T16 1 × 49 W G5	1490 × 49 × 85
SDC180/D	elox	T16 1 × 80 W G5	1490 × 49 × 85



**Dual pendant direct/indirect**  
**Dual Pendelleuchte direkt/indirekt**  
**Dual závěsný přímo/nepřímý**

code Code kód	colour Farbe barva	light source Lichtquelle světelný zdroj	dimension l × w × h (mm) Dimensionen L × B × H (mm) rozměry d × š × v (mm)
SDS130LED/DI	elox	LED 2 × 1300 Lm	590 × 49 × 85
SDS195LED/DI	elox	LED 2 × 1950 Lm	880 × 49 × 85
SDS260LED/DI	elox	LED 2 × 2600 Lm	1160 × 49 × 85
SDS325LED/DI	elox	LED 2 × 3250 Lm	1440 × 49 × 85
SDS250LED/DI	elox	LED 2 × 2500 Lm	590 × 49 × 85
SDS375LED/DI	elox	LED 2 × 3750 Lm	880 × 49 × 85
SDS500LED/DI	elox	LED 2 × 5000 Lm	1160 × 49 × 85
SDS625LED/DI	elox	LED 2 × 6250 Lm	1440 × 49 × 85
SDS214/DI	elox	T16 2 × 14 W G5	590 × 49 × 85
SDS221/DI	elox	T16 2 × 21 W G5	890 × 49 × 85
SDS228/DI	elox	T16 2 × 28 W G5	1190 × 49 × 85
SDS235/DI	elox	T16 2 × 35 W G5	1490 × 49 × 85
SDS224/DI	elox	T16 2 × 24 W G5	590 × 49 × 85
SDS239/DI	elox	T16 2 × 39 W G5	890 × 49 × 85
SDS254/DI	elox	T16 2 × 54 W G5	1190 × 49 × 85
SDS149/DI	elox	T16 1 × 49 W G5	1490 × 49 × 85
SDS28/ODI	elox	T16 2 × 80 W G5	1490 × 49 × 85



**Dual surface mounted direct/indirect**  
**Dual Anbauleuchte direkt/indirekt**  
**Dual přisazený přímo/nepřímý**

code Code kód	colour Farbe barva	light source Lichtquelle světelný zdroj	dimension l × w × h (mm) Dimensionen L × B × H (mm) rozměry d × š × v (mm)
SDC130LED/DI	elox	LED 2 × 1300 Lm	590 × 49 × 85
SDC195LED/DI	elox	LED 2 × 1950 Lm	880 × 49 × 85
SDC260LED/DI	elox	LED 2 × 2600 Lm	1160 × 49 × 85
SDC325LED/DI	elox	LED 2 × 3250 Lm	1440 × 49 × 85
SDC250LED/DI	elox	LED 2 × 2500 Lm	590 × 49 × 85
SDC375LED/DI	elox	LED 2 × 3750 Lm	880 × 49 × 85
SDC500LED/DI	elox	LED 2 × 5000 Lm	1160 × 49 × 85
SDC625LED/DI	elox	LED 2 × 6250 Lm	1440 × 49 × 85
SDC214/DI	elox	T16 2 × 14 W G5	590 × 49 × 85
SDC221/DI	elox	T16 2 × 21 W G5	890 × 49 × 85
SDC228/DI	elox	T16 2 × 28 W G5	1190 × 49 × 85
SDC235/DI	elox	T16 2 × 35 W G5	1490 × 49 × 85
SDC224/DI	elox	T16 2 × 24 W G5	590 × 49 × 85
SDC239/DI	elox	T16 2 × 39 W G5	890 × 49 × 85
SDC254/DI	elox	T16 2 × 54 W G5	1190 × 49 × 85
SDC149/DI	elox	T16 1 × 49 W G5	1490 × 49 × 85
SDC28/ODI	elox	T16 2 × 80 W G5	1490 × 49 × 85



**Dual wall direct**  
**Dual Wandleuchte direkt**  
**Dual nástěnný přímý**

code Code kód	colour Farbe barva	light source Lichtquelle světelný zdroj	dimension l × w × h (mm) Dimensionen L × B × H (mm) rozměry d × š × v (mm)
SDW130LED/D	elox	LED 1300 Lm	590 × 49 × 85
SDW195LED/D	elox	LED 1950 Lm	880 × 49 × 85
SDW260LED/D	elox	LED 2600 Lm	1160 × 49 × 85
SDW325LED/D	elox	LED 3250 Lm	1440 × 49 × 85
SDW250LED/D	elox	LED 2500 Lm	590 × 49 × 85
SDW375LED/D	elox	LED 3750 Lm	890 × 49 × 85
SDW500LED/D	elox	LED 5000 Lm	1190 × 49 × 85
SDW625LED/D	elox	LED 6250 Lm	1490 × 49 × 85
SDW114/D	elox	T16 1 × 14 W G5	590 × 49 × 85
SDW121/D	elox	T16 1 × 21 W G5	890 × 49 × 85
SDW128/D	elox	T16 1 × 28 W G5	1190 × 49 × 85
SDW135/D	elox	T16 1 × 35 W G5	1490 × 49 × 85
SDW124/D	elox	T16 1 × 24 W G5	590 × 49 × 85
SDW139/D	elox	T16 1 × 39 W G5	890 × 49 × 85
SDW154/D	elox	T16 1 × 54 W G5	1190 × 49 × 85
SDW149/D	elox	T16 1 × 49 W G5	1490 × 49 × 85
SDW180/D	elox	T16 1 × 80 W G5	1490 × 49 × 85



**Dual wall direct/indirect**  
**Dual Wandleuchte direkt/indirekt**  
**Dual nástěnný přímo/nepřímý**

code Code kód	colour Farbe barva	light source Lichtquelle světelný zdroj	dimension l × w × h (mm) Dimensionen L × B × H (mm) rozměry d × š × v (mm)
SDW130LED/DI	elox	LED 2 × 1300 Lm	590 × 49 × 85
SDW195LED/DI	elox	LED 2 × 1950 Lm	880 × 49 × 85
SDW260LED/DI	elox	LED 2 × 2600 Lm	1160 × 49 × 85
SDW325LED/DI	elox	LED 2 × 3250 Lm	1440 × 49 × 85
SDW250LED/DI	elox	LED 2 × 2500 Lm	590 × 49 × 85
SDW375LED/DI	elox	LED 2 × 3750 Lm	890 × 49 × 85
SDW500LED/DI	elox	LED 2 × 5000 Lm	1190 × 49 × 85
SDW625LED/DI	elox	LED 2 × 6250 Lm	1490 × 49 × 85
SDW214/DI	elox	T16 2 × 14 W G5	590 × 49 × 85
SDW221/DI	elox	T16 2 × 21 W G5	890 × 49 × 85
SDW228/DI	elox	T16 2 × 28 W G5	1190 × 49 × 85
SDW235/DI	elox	T16 2 × 35 W G5	1490 × 49 × 85
SDW224/DI	elox	T16 2 × 24 W G5	590 × 49 × 85
SDW239/DI	elox	T16 2 × 39 W G5	890 × 49 × 85
SDW254/DI	elox	T16 2 × 54 W G5	1190 × 49 × 85
SDW149/DI	elox	T16 1 × 49 W G5	1490 × 49 × 85
SDW28/0DI	elox	T16 2 × 80 W G5	1490 × 49 × 85

**accessories**  
**Zubehör**  
**příslušenství**



end cap 2 pcs  
Endkappe  
koncová krytka 2 ks

code  
Code  
kód

colour  
Farbe  
barva

SDPKK elox



direct connection  
Verbindung  
přímý spoj

SPPS steel



transparent cable 2 m with ceiling box  
transparent Kabel mit Deckendose  
průhledný přívod 2 m se stropním boxem

SPPKB3075 transparent

**options (pls. see page 60) / loptionen (Seite 60) / možnosti (str. 60)**

1. type of luminaire/ Modell der Leuchte / typ svítidla

.../solo  
.../system  
.../systemEL

2. diffuser / Diffusor / kryt

.../pmma

3. el. ballast / el. Vorschaltgerät / el. předřadník

.../dim1-10 V  
.../dali  
.../multi

4. emergency module / Notlichtbausteine / nouzový modul

.../em1

7. LED color temperature/ LED Lichtfarbe / LED teplota světla

.../3K  
.../4K



# DUAL STAR

The luminaire Dual Star are pendant or surface mounted luminaires in version of direct or direct-indirect lighting distribution. Light source are LED or linear fluorescent lamps. Luminaires can be equipped by dimmable ballast in version of 1 – 10 V or DALI, even by emergency modules.

*Dual Star sind Pendel- oder Aufbauleuchte mit direkter oder direkt-indirekte Lichtverteilung. Lichtquellen sind LED oder lineare Leuchtstofflampen. Leuchten können als dimmbare Version mit EVG 1 – 10 V oder DALI ausgestattet werden, oder mit Notlichtbausteinen bestückt werden.*

Svítidla řady Dual Star jsou závěsná nebo přisazená svítidla ve verzích pro přímé nebo přímo-nepřímé osvětlení. Světelným zdrojem jsou LED nebo lineární zářivky. Svítidla lze dodat ve stmívatelné verzi 1 – 10 V nebo DALI, popřípadě včetně nouzového zdroje.

#### **instalation / Installation / instalace**

Pendant or surface mounted version. Luminaire is equipped by end caps, el. power cable incl. ceiling box and suspensions (pendant version) or accessories for surface mounting (surface mounted version).

*Abgehängte oder aufputz version. Leuchte ist mit Endkappen, Netzkabel inkl. Deckenbaldachin und Abhängeset (Pendelversion) oder mit Zubehör für die Befestigung auf der Oberseite der Leuchte (Anbauleuchte) ausgestattet.*

Svítidlo je dodáváno v závěsné nebo přisazené verzi. Svítidlo je dodáváno včetně krytek, přívodu el. energie a závěsů (závěsná verze) nebo příslušenství pro přisazení (přisazená verze).

#### **material / Material / materiál**

aluminium body, natural anodised.

*aluminium corpus, natureloxiert*

hliníkové tělo, povrchová úprava přírodní elox.

#### **reflector / Reflektor / reflektor**

metallised aluminium reflector

*metallisierter Aluminiumreflektor*

hliníkový reflektor

#### **light distribution / Lichtverteilung / směr vyzařování**

direct symmetrical or direct/indirect

*direkt symmetrisch oder direkt/indirekt*

přímé symetrické nebo přímo nepřímé

#### **diffusor / Diffusor / kryt**

PMMA

PMMA

PMMA



**Dual Star direct**  
**Dual Star direkt**  
**Dual Star přímý**

code Code kód	colour Farbe barva	light source Lichtquelle světelný zdroj	dimension l × w × h (mm) Dimensionen L × B × H (mm) rozměry d × š × v (mm)
SDST130LED / D	elox	LED 4 × 1300 Lm	1396 × 1396 × 85
SDST195LED / D	elox	LED 4 × 1950 Lm	1976 × 1976 × 85
SDST260LED / D	elox	LED 4 × 2600 Lm	2536 × 2536 × 85
SDST325LED / D	elox	LED 4 × 3250 Lm	3096 × 3096 × 85
SDST250LED / D	elox	LED 4 × 2500 Lm	1396 × 1396 × 85
SDST375LED / D	elox	LED 4 × 3750 Lm	1976 × 1976 × 85
SDST500LED / D	elox	LED 4 × 5000 Lm	2536 × 2536 × 85
SDST625LED / D	elox	LED 4 × 6250 Lm	3096 × 3096 × 85
SDST414 / D	elox	T16 4 × 14 W G5	1396 × 1396 × 85
SDST421 / D	elox	T16 4 × 21 W G5	1996 × 1996 × 85
SDST428 / D	elox	T16 4 × 28 W G5	2596 × 2596 × 85
SDST435 / D	elox	T16 4 × 35 W G5	3196 × 3196 × 85
SDST424 / D	elox	T16 4 × 24 W G5	1396 × 1396 × 85
SDST439 / D	elox	T16 4 × 39 W G5	1996 × 1996 × 85
SDST454 / D	elox	T16 4 × 54 W G5	2596 × 2596 × 85
SDST449 / D	elox	T16 4 × 49 W G5	3196 × 3196 × 85
SDST480 / D	elox	T16 4 × 80 W G5	3196 × 3196 × 85



**Dual Star direct / indirect**  
**Dual Star direkt / indirekt**  
**Dual Star přímo / nepřímý**

code Code kód	colour Farbe barva	light source Lichtquelle světelný zdroj	dimension l × w × h (mm) Dimensionen L × B × H (mm) rozměry d × š × v (mm)
SDST130LED / DI	elox	LED 8 × 1300 Lm	1396 × 1396 × 85
SDST195LED / DI	elox	LED 8 × 1950 Lm	1976 × 1976 × 85
SDST260LED / DI	elox	LED 8 × 2600 Lm	2536 × 2536 × 85
SDST325LED / DI	elox	LED 8 × 3250 Lm	3096 × 3096 × 85
SDST250LED / DI	elox	LED 8 × 2500 Lm	1396 × 1396 × 85
SDST375LED / DI	elox	LED 8 × 3750 Lm	1976 × 1976 × 85
SDST500LED / DI	elox	LED 8 × 5000 Lm	2536 × 2536 × 85
SDST625LED / DI	elox	LED 8 × 6250 Lm	3096 × 3096 × 85
SDST814 / DI	elox	T16 8 × 14 W G5	1396 × 1396 × 85
SDST821 / DI	elox	T16 8 × 21 W G5	1996 × 1996 × 85
SDST828 / DI	elox	T16 8 × 28 W G5	2596 × 2596 × 85
SDST835 / DI	elox	T16 8 × 35 W G5	3196 × 3196 × 85
SDST824 / DI	elox	T16 8 × 24 W G5	1396 × 1396 × 85
SDST839 / DI	elox	T16 8 × 39 W G5	1996 × 1996 × 85
SDST854 / DI	elox	T16 8 × 54 W G5	2596 × 2596 × 85
SDST849 / DI	elox	T16 4 × 49 W G5	3196 × 3196 × 85
SDST880 / DI	elox	T16 8 × 80 W G5	3196 × 3196 × 85

**options (pls. see page 60) / Ioptionen (Seite 60) / možnosti (str. 60)**

3. el. ballast / *el. Vorschaltgerät* / el. předřadník

.../dim1-10 V

.../dali

.../multi

4. emergency module / *Notlichtbausteine* / nouzový modul

.../em1

7. LED color temperature/ *LED Lichtfarbe* / LED teplota světla

.../3K

.../4K







## CUBUS

The luminaries series Cubus includes pendant, surface mounted or wall installed luminaires. Luminaries can be used as single or can be assembled into system by using accessories and create different assembly fixtures. Light source are one or two linear fluorescent lamps or LED. Luminaries are equipped by PMMA diffuser or optical louvre PAR or lamella painted louvre. Luminaries can be equipped by dimmable ballast in version of 1 – 10 V or DALI, even. by emergency modules.

*Die Leuchtenserie Cubus umfasst Pendel-, Anbau-oder Wandleuchten. Leuchten können als Einzelleuchten verwendet werden, oder mit Zubehör als Lichtband zusammengebaut werden. Es gibt unterschiedliche Montagevorrichtungen. Lichtquellen sind eine oder zwei lineare Leuchtstofflampen oder LED. Leuchten sind mit PMMA Diffusor oder mit optischen Raster PAR, bzw. Lamellenraster ausgestattet. Leuchten können als dimmbare Version 1 – 10 V oder DALI oder mit Notlichtbaustein geliefert werden.*

Světelný systém řady Cubus zahrnuje závěsná, přisazená, nebo nástěnná svítidla, která lze použít samostatně nebo je pomocí příslušenství spojovat do systému a vytvářet sestavy libovolných tvarů a rozměrů. Světelným zdrojem je jedna nebo dvě lineární zářivky nebo LED. Optický systém zahrnuje PMMA difuzor, PAR mřížku z vysoce leštěného hliníku nebo lamelovou mřížku z šedě lakované oceli. Svítidla lze dodat ve stmívatelné verzi 1 – 10 V, DALI, popřípadě včetně nouzového zdroje.



### instalation / Installation / instalace

Pendant, surface mounted or wall version. For single (Solo) or continuous (Sys) installation (pls. see the accessories). Single luminaire (Solo) is equipped by end caps, el. power cable incl. ceiling box and suspensions (pendant version), wall bracket (wall version), accessories for surface mounting (surface mounted version). Solo luminaire is equipped by one terminal block for power income. System luminaire (Sys) is equipped by terminal block on each end and through wiring 3×1,5m<sup>2</sup>. System luminaire is delivered without end caps.

*Pendel-, Anbau- oder Wandversion. Für Einzelmontage (Solo) oder Lichtband (Sys) instalation (bitte siehe die-Zubehör) Einzelleuchte (Solo) werden mit Endkappen, EVG, Netzkabel, Deckenbaldachin und Abhängeset (Pendelversion), Wandhalter (Wandversion) oder Zubehör für die Montage von oben (Anbauversion) ausgestattet. Einzelleuchte sind mit einem Klemmblock für Stromzuführung ausgestattet. Systemleuchte (Sys) durch Klemmblock an jedem Ende und Durchgangsverdrahtung 3×1,5m<sup>2</sup> ausgestattet. Systemleuchten werden ohne Endkappen geliefert.*

Svítlidlo je dodáváno v závěsné, přisazené nebo nástěnné verzi s možností samostatného (Solo) nebo systémového (Sys) zapojení (viz. příslušenství). Samostatné (solo) svítidlo je dodáváno včetně krytek, přívodu el. energie a závěsů (závěsná verze), nástěnných úchytů (nástěnná verze), příslušenství pro přisazení (přisazená verze). Svítidlo je vybaveno jednou svorkovnicí pro přívod el. energie. Systémové (Sys) svítidlo je na každé straně vybaveno svorkovnicí pro přívod el. energie a průběžným vedením 3×1,5m<sup>2</sup>. Systémové svítidlo je dodáváno bez koncových krytek.

### material / Material / materiál

aluminium body, natural anodised  
*aluminium corpus, natureloxiert*  
hliníkové tělo, povrchová úpravapřírodní elox

### reflector / Reflektor / reflektor

aluminium reflector  
*Aluminiumreflektor*  
hliníkový reflektor

### light distribution / Lichtverteilung / směr vyzařování

direct symmetrical  
*direkt symetrisch*  
přímé symetrické

### diffusor / Diffusor / kryt

PMMA, optical louvre PAR or lamella painted louvre  
*PMMA, optisches Raster PAR oder beschichtetes Lamellenraster*  
PMMA, PAR mřížka z vysoce leštěného hliníku nebo lamelová lakovaná mřížka





**Cubus pendant LED**  
*Cubus Pendelleuchte LED*  
**Cubus závěsný LED**

code Code kód	colour Farbe barva	light source Lichtquelle světelný zdroj	dimension l × w × h (mm) Dimensionen L × B × H (mm) rozměry d × š × v (mm)
SCS130LED	elox	LED 1300 Lm	590 × 60 × 62
SCS195LED	elox	LED 1950 Lm	880 × 60 × 62
SCS260LED	elox	LED 2600 Lm	1160 × 60 × 62
SCS325LED	elox	LED 3250 Lm	1440 × 60 × 62
SCS250LED	elox	LED 2500 Lm	590 × 60 × 62
SCS375LED	elox	LED 3750 Lm	880 × 60 × 62
SCS500LED	elox	LED 5000 Lm	1160 × 60 × 62
SCS625LED	elox	LED 6250 Lm	1440 × 60 × 62



**Cubus surface mounted LED**  
*Cubus Anbauleuchte LED*  
**Cubus přisazený LED**

code Code kód	colour Farbe barva	light source Lichtquelle světelný zdroj	dimension l × w × h (mm) Dimensionen L × B × H (mm) rozměry d × š × v (mm)
SCC130LED	elox	LED 1300 Lm	590 × 60 × 62
SCC195LED	elox	LED 1950 Lm	880 × 60 × 62
SCC260LED	elox	LED 2600 Lm	1160 × 60 × 62
SCC325LED	elox	LED 3250 Lm	1440 × 60 × 62
SCC250LED	elox	LED 2500 Lm	590 × 60 × 62
SCC375LED	elox	LED 3750 Lm	880 × 60 × 62
SCC500LED	elox	LED 5000 Lm	1160 × 60 × 62
SCC625LED	elox	LED 6250 Lm	1440 × 60 × 62



**Cubus pendant T5 one tube**  
*Cubus Pendelleuchte T5 eine Lampe*  
**Cubus závěsný T5 jednorubicový**

code Code kód	colour Farbe barva	light source Lichtquelle světelný zdroj	dimension l × w × h (mm) Dimensionen L × B × H (mm) rozměry d × š × v (mm)
SCS114	elox	T16 1 × 14 W G5	590 × 60 × 62
SCS121	elox	T16 1 × 21 W G5	890 × 60 × 62
SCS128	elox	T16 1 × 28 W G5	1190 × 60 × 62
SCS135	elox	T16 1 × 35 W G5	1490 × 60 × 62
SCS124	elox	T16 1 × 24 W G5	590 × 60 × 62
SCS139	elox	T16 1 × 39 W G5	890 × 60 × 62
SCS154	elox	T16 1 × 54 W G5	1190 × 60 × 62
SCS149	elox	T16 1 × 49 W G5	1490 × 60 × 62
SCS180	elox	T16 1 × 80 W G5	1490 × 60 × 62



**Cubus surface mounted T5 one tube**  
*Cubus Anbauleuchte eine Lampe*  
**Cubus přisazený jednorubicový**

code Code kód	colour Farbe barva	light source Lichtquelle světelný zdroj	dimension l × w × h (mm) Dimensionen L × B × H (mm) rozměry d × š × v (mm)
SCC114	elox	T16 1 × 14 W G5	590 × 60 × 62
SCC121	elox	T16 1 × 21 W G5	890 × 60 × 62
SCC128	elox	T16 1 × 28 W G5	1190 × 60 × 62
SCC135	elox	T16 1 × 35 W G5	1490 × 60 × 62
SCC124	elox	T16 1 × 24 W G5	590 × 60 × 62
SCC139	elox	T16 1 × 39 W G5	890 × 60 × 62
SCC154	elox	T16 1 × 54 W G5	1190 × 60 × 62
SCC149	elox	T16 1 × 49 W G5	1490 × 60 × 62
SCC180	elox	T16 1 × 80 W G5	1490 × 60 × 62



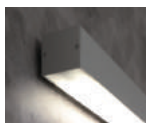
**Cubus pendant T5 two tubes**  
*Cubus Pendelleuchte T5 zwei Lampen*  
**Cubus závěsný T5 dvourubicový**

code Code kód	colour Farbe barva	light source Lichtquelle světelný zdroj	dimension l × w × h (mm) Dimensionen L × B × H (mm) rozměry d × š × v (mm)
SCS214	elox	T16 2 × 14 W G5	590 × 60 × 62
SCS221	elox	T16 2 × 21 W G5	890 × 60 × 62
SCS228	elox	T16 2 × 28 W G5	1190 × 60 × 62
SCS235	elox	T16 2 × 35 W G5	1490 × 60 × 62
SCS224	elox	T16 2 × 24 W G5	590 × 60 × 62
SCS239	elox	T16 2 × 39 W G5	890 × 60 × 62
SCS249	elox	T16 2 × 49 W G5	1490 × 60 × 62
SCS254	elox	T16 2 × 54 W G5	1190 × 60 × 62



**Cubus surface mounted T5 two tubes**  
*Cubus Anbauleuchte zwei Lampen*  
**Cubus přisazený dvourubicový**

code Code kód	colour Farbe barva	light source Lichtquelle světelný zdroj	dimension l × w × h (mm) Dimensionen L × B × H (mm) rozměry d × š × v (mm)
SCC214	elox	T16 2 × 14 W G5	590 × 60 × 62
SCC221	elox	T16 2 × 21 W G5	890 × 60 × 62
SCC228	elox	T16 2 × 28 W G5	1190 × 60 × 62
SCC235	elox	T16 2 × 35 W G5	1490 × 60 × 62
SCC224	elox	T16 2 × 24 W G5	590 × 60 × 62
SCC239	elox	T16 2 × 39 W G5	890 × 60 × 62
SCC249	elox	T16 2 × 49 W G5	1490 × 60 × 62
SCC254	elox	T16 2 × 54 W G5	1190 × 60 × 62



**Cubus wall LED**  
**Cubus Wandleuchte LED**  
**Cubus nástěnný LED**

code Code kód	colour Farbe barva	light source Lichtquelle světelný zdroj	dimension l × w × h (mm) Dimensionen L × B × H (mm) rozměry d × š × v (mm)
SCW130LED	elox	LED 1300 Lm	590 × 60 × 62
SCW195LED	elox	LED 1950 Lm	880 × 60 × 62
SCW260LED	elox	LED 2600 Lm	1160 × 60 × 62
SCW325LED	elox	LED 3250 Lm	1440 × 60 × 62
SCW250LED	elox	LED 2500 Lm	590 × 60 × 62
SCW375LED	elox	LED 3750 Lm	880 × 60 × 62
SCW500LED	elox	LED 5000 Lm	1160 × 60 × 62
SCW625LED	elox	LED 6250 Lm	1440 × 60 × 62



**Cubus wall T5 two tubes**  
**Cubus Wandleuchte T5 zwei Lampen**  
**Cubus nástěnný dvoutrubicový**

code Code kód	colour Farbe barva	light source Lichtquelle světelný zdroj	dimension l × w × h (mm) Dimensionen L × B × H (mm) rozměry d × š × v (mm)
SCW214	elox	T16 2 × 14 W G5	590 × 60 × 62
SCW221	elox	T16 2 × 21 W G5	890 × 60 × 62
SCW228	elox	T16 2 × 28 W G5	1190 × 60 × 62
SCW235	elox	T16 2 × 35 W G5	1490 × 60 × 62
SCW224	elox	T16 2 × 24 W G5	590 × 60 × 62
SCW239	elox	T16 2 × 39 W G5	890 × 60 × 62
SCW254	elox	T16 2 × 54 W G5	1190 × 60 × 62
SCW249	elox	T16 2 × 49 W G5	1490 × 60 × 62






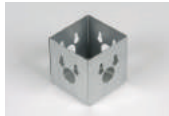


**Cubus wall T5 one tube**  
**Cubus Wandleuchte eine Lampe**  
**Cubus nástěnný jednotrubicový**

code Code kód	colour Farbe barva	light source Lichtquelle světelný zdroj	dimension l × w × h (mm) Dimensionen L × B × H (mm) rozměry d × š × v (mm)
SCW114	elox	T16 1 × 14 W G5	590 × 60 × 62
SCW121	elox	T16 1 × 21 W G5	890 × 60 × 62
SCW128	elox	T16 1 × 28 W G5	1190 × 60 × 62
SCW135	elox	T16 1 × 35 W G5	1490 × 60 × 62
SCW124	elox	T16 1 × 24 W G5	590 × 60 × 62
SCW139	elox	T16 1 × 39 W G5	890 × 60 × 62
SCW154	elox	T16 1 × 54 W G5	1190 × 60 × 62
SCW149	elox	T16 1 × 49 W G5	1490 × 60 × 62
SCW180	elox	T16 1 × 80 W G5	1490 × 60 × 62

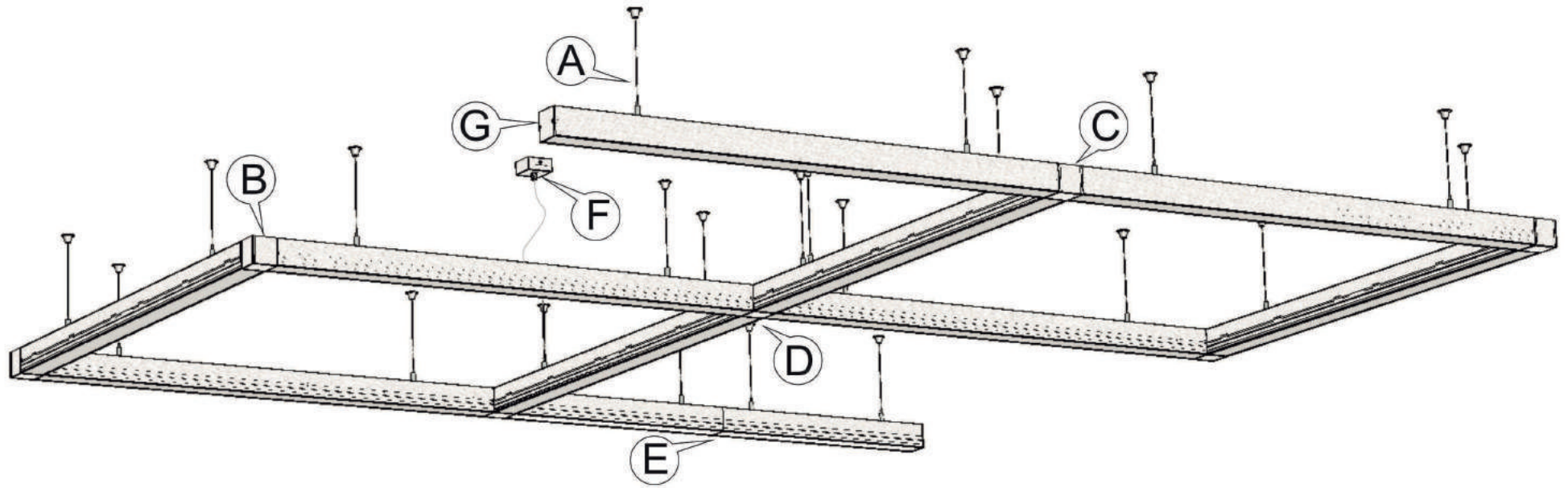
**options (pls. see page 60) / loptionen (Seite 60) / možnosti (str. 60)**

- type of luminaire/ Modell der Leuchte / typ svítidla  
.../solo  
.../system  
.../systemEL
- diffusor / Diffusor / kryt  
.../pmma  
.../par  
.../lam
- el. ballast / el. Vorschaltgerät / el. předřadník  
.../dim1-10 V  
.../dali  
.../multi
- emergency module / Notlichtbausteine / nouzový modul  
.../em1  
.../em3
- LED color temperature/ LED Lichtfarbe / LED teplota světla  
.../3K  
.../4K

<b>accessories</b> <b>Zubehör</b> <b>příslušenství</b>	code <i>Code</i> kód	colour <i>Farbe</i> barva
 end cap 2pcs <i>Endkappe 2 St.</i> koncová krytka 2ks	SCP KK	elox
 direct connection <i>Verbindung</i> přímý spoj	SPSP	steel
 transparent cable 2 m with ceiling box <i>transparent Kabel mit Deckendose</i> průhledný přívod 2 m se stropním boxem	SPPKB3075	transparent
 Cubus 90° coupler <i>Cubus 90°Verbindung</i> Cubus spoj 90°	SCPS90	elox
 Cubus T coupler <i>Cubus T Verbindung</i> Cubus spoj T	SCPST	elox
 Cubus X coupler <i>Cubus X Verbindung</i> Cubus spoj X	SCPSX	elox


<b>accessories</b> <b>Zubehör</b> <b>příslušenství</b>	code <i>Code</i> kód	colour <i>Farbe</i> barva	dimension l × w × h (mm) <i>Dimensionen L × B × H (mm)</i> rozměry d × š × v (mm)
Cubus empty module <i>Cubus Leermodul</i> Cubus prázdny modul	SCP014 SCP021 SCP028 SCP035	elox elox elox elox	590 × 60 × 62 890 × 60 × 62 1190 × 60 × 62 1490 × 60 × 62
<b>Cubus PPMA diffusor</b> <b>Cubus PMMA Abdeckung</b> <b>Cubus PMMA kryt</b>	code <i>Code</i> kód	colour <i>Farbe</i> barva	length (mm) <i>Länge (mm)</i> délka (mm)
Cubus empty module <i>Cubus Leermodul</i> Cubus prázdny modul	SCP KP14 SCP KP021 SCP KP028 SCP KP035	elox elox elox elox	590 × 60 × 62 890 × 60 × 62 1190 × 60 × 62 1490 × 60 × 62

# CUBUS SYSTEM

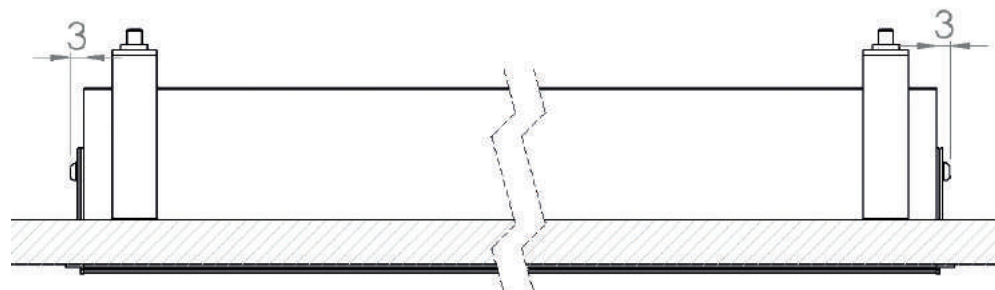




**Cubus recessed seamless**  
**Cubus Einbauleuchte seamless**  
**Cubus vestavný seamless**

code Code kód	colour Farbe barva	light source Lichtquelle světelný zdroj	dimension L×w×h (mm) Dimensionen L×B×H (mm) rozměry d×š×v (mm)	 (mm)
SCV124SE	elox	T16 1×24 W G5	583×68×70	583×63
SCV139SE	elox	T16 1×39 W G5	883×68×70	883×63
SCV154SE	elox	T16 1×54 W G5	1183×68×70	1183×63
SCV239SE	elox	T16 2×1×39 W G5	1763×68×70	1763×63
SCV254SE	elox	T16 2×1×54 W G5	2363×68×70	2363×63

**It is necessary to add +3 mm by using one piece of end cap!**  
**Für Ein Stück Endkappe es ist nötig +3 mm hinzuzufügen!**  
**Pro jednu koncovou krytku je nutné přidat na délce výřezu +3 mm!**




**options (pls. see page 60) / Optionen (Seite 60) / možnosti (str. 60)**

2. diffusor / Diffusor / kryt
  - .../pmma
  - .../par
  - .../lam
3. el. ballast / el. Vorschaltgerät / el. předřadník
  - .../dim1-10 V
  - .../dali
  - .../multi
4. emergency module / Notlichtbausteine / nouzový modul
  - .../em1
  - .../em3

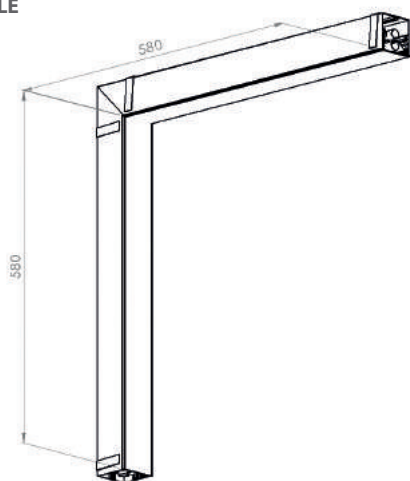


**Cubus recessed seamless**  
**Cubus Einbauleuchte seamless**  
**Cubus vestavný seamless**

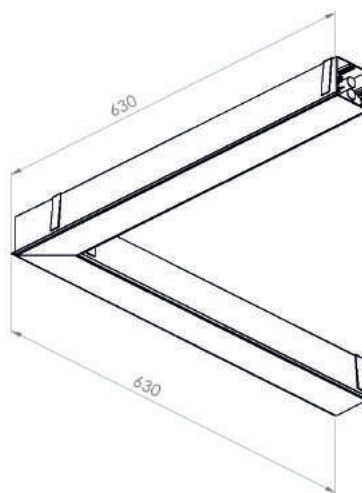
code Code kód	colour Farbe barva	light source Lichtquelle světelný zdroj	dimension l×w×h (mm) Dimensionen L×B×H (mm) rozměry d×š×v (mm)	 (mm)
SCV224SRE	elox	T16 2×1×24 W G5	630×630×68	628×628×63
SCV224SLE	elox	T16 2×1×24 W G5	580×580×68	581×581×63



SLE



SRE




accessories Zubehör příslušenství	code Code kód	colour Farbe barva
end cap 2 pcs Endkappe koncová krytka 2 ks	SCVP2K	elox
direct connection Verbindung přímý spoj	SPSP	steel

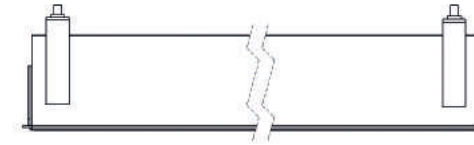




**Cubus recessed overlap independent unit**  
**Cubus Einbauleuchte überlappen Einzelmodul**  
**Cubus vestavný překryvný samostatný modul**

code Code kód	colour Farbe barva	light source Lichtquelle světelný zdroj	dimension l × w × h (mm) Dimensionen L × B × H (mm) rozměry d × š × v (mm)	 (mm)
SCV114PSE	elox	T16 1 × 14 W G5	580 × 68 × 70	580 × 63
SCV121PSE	elox	T16 1 × 21 W G5	880 × 68 × 70	880 × 63
SCV128PSE	elox	T16 1 × 28 W G5	1180 × 68 × 70	1180 × 63
SCV135PSE	elox	T16 1 × 35 W G5	1480 × 68 × 70	1480 × 63
SCV124PSE	elox	T16 1 × 24 W G5	580 × 68 × 70	580 × 63
SCV139PSE	elox	T16 1 × 39 W G5	880 × 68 × 70	880 × 63
SCV154PSE	elox	T16 1 × 54 W G5	1180 × 68 × 70	1180 × 63
SCV180PSE	elox	T16 1 × 80 W G5	1480 × 68 × 70	1480 × 63
SCV221PSE	elox	T16 2 × 1 × 21 W G5	1660 × 68 × 63	1660 × 63
SCV228PSE	elox	T16 2 × 1 × 28 W G5	2260 × 68 × 63	2260 × 63
SCV235PSE	elox	T16 2 × 1 × 35 W G5	2860 × 68 × 63	2860 × 63
SCV239PSE	elox	T16 2 × 1 × 39 W G5	1660 × 68 × 63	1660 × 63
SCV254PSE	elox	T16 2 × 1 × 54 W G5	2260 × 68 × 63	2260 × 63
SCV249PSE	elox	T16 2 × 1 × 49 W G5	2860 × 68 × 63	2860 × 63
SCV280PSE	elox	T16 2 × 1 × 80 W G5	2860 × 68 × 63	2860 × 63

**Cubus recessed overlap independent unit**  
**Cubus Einbauleuchte überlappen Einzelmodul**  
**Cubus vestavný překryvný samostatný modul**




**options (pls. see page 60) / loptionen (Seite 60) / možnosti (str. 60)**

2. diffuser / Diffusor / kryt  
 .../pmma  
 .../par  
 .../lam
3. el. ballast / el. Vorschaltgerät / el. předřadník  
 .../dim1-10 V  
 .../dali  
 .../multi
4. emergency module / Notlichtbausteine / nouzový modul  
 .../em1  
 .../em3



**Cubus recessed overlap continuous unit**  
**Cubus Einbauleuchte überlappen Durchgehendmodul**  
**Cubus vestavný překryvný průběžný modul**

code Code kód	colour Farbe barva	light source Lichtquelle světelný zdroj	dimension l × w × h (mm) Dimensionen L × B × H (mm) rozměry d × š × v (mm)	 (mm)
SCV114PPE	elox	T16 1 × 14 W G5	480 × 68 × 70	480 × 63
SCV121PPE	elox	T16 1 × 21 W G5	780 × 68 × 70	780 × 63
SCV128PPE	elox	T16 1 × 28 W G5	1080 × 68 × 70	1080 × 63
SCV135PPE	elox	T16 1 × 35 W G5	1380 × 68 × 70	1380 × 63
SCV124PPE	elox	T16 1 × 24 W G5	480 × 68 × 70	480 × 63
SCV139PPE	elox	T16 1 × 39 W G5	780 × 68 × 70	780 × 63
SCV154PPE	elox	T16 1 × 54 W G5	1080 × 68 × 70	1080 × 63
SCV180PPE	elox	T16 1 × 80 W G5	1380 × 68 × 70	1380 × 63
SCV221PPE	elox	T16 2 × 1 × 21 W G5	1560 × 68 × 63	1560 × 63
SCV228PPE	elox	T16 2 × 1 × 28 W G5	2160 × 68 × 63	2160 × 63
SCV235PPE	elox	T16 2 × 1 × 35 W G5	2760 × 68 × 63	2760 × 63
SCV239PPE	elox	T16 2 × 1 × 39 W G5	1560 × 68 × 63	1560 × 63
SCV254PPE	elox	T16 2 × 1 × 54 W G5	2160 × 68 × 63	2160 × 63
SCV249PPE	elox	T16 2 × 1 × 49 W G5	2760 × 68 × 63	2860 × 63
SCV280PPE	elox	T16 2 × 1 × 80 W G5	2760 × 68 × 63	2760 × 63


**Cubus recessed overlap continuous unit**  
**Cubus Einbauleuchte überlappen Durchgehendmodul**  
**Cubus vestavný překryvný průběžný modul**



**It is necessary to add +3 mm by using one piece of end cap!**  
**Für Ein Stück Endkappe es ist nötig +3 mm hinzuzufügen!**  
**Pro jednu koncovou krytku je nutné přidat na délce výřezu +3 mm!**

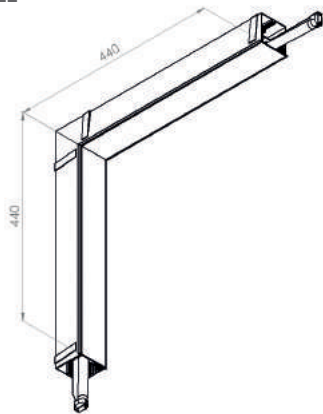


**Cubus recessed overlap**  
**Cubus Einbauleuchte überlappen**  
**Cubus vestavný překryvný**

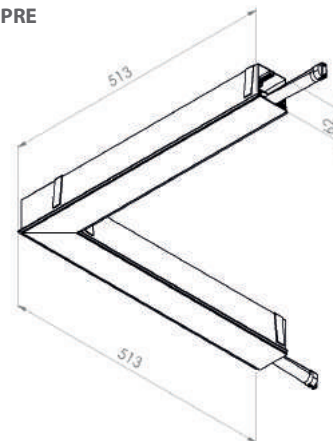
code Code kód	colour Farbe barva	light source Lichtquelle světelný zdroj	dimension L x w x h (mm) Dimensionen L x B x H (mm) rozměry d x š x v (mm)	 (mm)
SCV214PRE	elox	T16 2 x 1 x 14 W G5	513 x 513 x 68	511 x 511 x 63
SCV224PRE	elox	T16 2 x 1 x 24 W G5	513 x 513 x 68	511 x 511 x 63
SCV214PLE	elox	T16 2 x 1 x 14 W G5	440 x 440 x 68	441 x 441 x 63
SCV224PLE	elox	T16 2 x 1 x 24 W G5	440 x 440 x 68	441 x 441 x 63



PLE



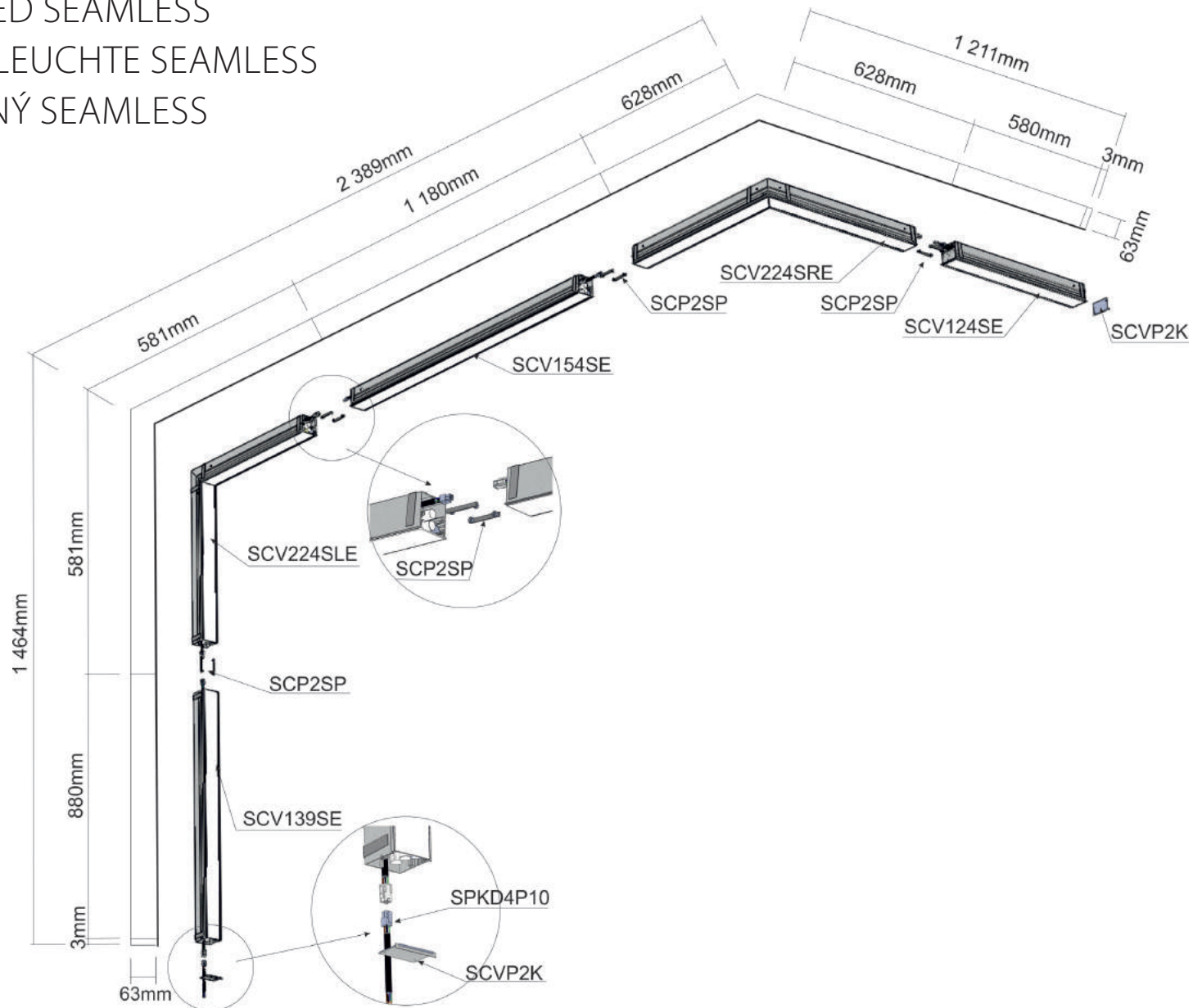
PRE



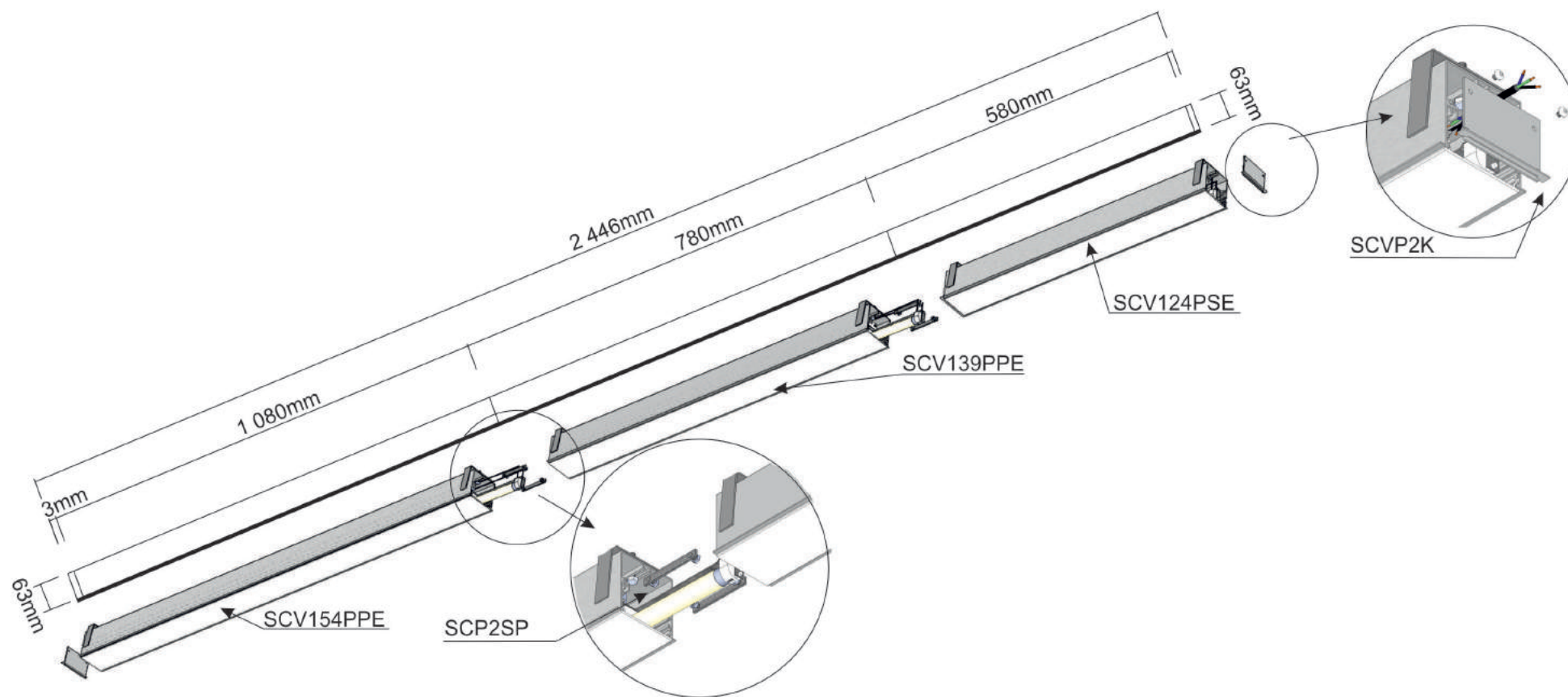
accessories Zubehör příslušenství	code Code kód	colour Farbe barva
end cap 2 pcs Endkappe koncová krytka 2 ks	SCVP2K	elox
direct connection Verbindung přímý spoj	SPSP	steel



CUBUS RECESSED SEAMLESS  
CUBUS EINBAULEUCTE SEAMLESS  
CUBUS VESTAVNÝ SEAMLESS



CUBUS RECESSED OVERLAP  
CUBUS EINBAULEUCTE ÜBERLAPPEN  
CUBUS VESTAVNÝ PŘEKRYVNÝ





## CUBUS STRADE

Cubus Strade is a free standing luminaire made by aluminium body with PMMA diffuser. Light source are LED or one or two linear fluorescent lamp. Luminaries can be equipped by dimmable ballast in version of 1 – 10 V or DALI, even. by emergency modules. In the basic version is the luminaire equipped by transparent power cable incl. foot switch.

*Cubus Strade ist eine Design-Stehleuchte mit Gehäuse aus Aluminium und PMMA Diffuser. Lichtquellen sind LED oder eine oder zwei lineare Leuchtstofflampen. Leuchten können als dimmbare Version 1 – 10 V oder DALI oder mit Notlichtbaustein geliefert werden. Cubus Strade ist in der Basisversion mit transparente Anschlussleitung und Fußschalter ausgestattet.*

Cubus Strade stojanové svítidlo vycházející z řady svítidel Cubus. Tělo svítidla je vyrobeno z povrchově upraveného hliníku a PMMA difuzoru. Světelným zdrojem je LED nebo jedna nebo dvě lineární zářivky T5. Svítidla lze dodat ve stmívatelné verzi 1 – 10 V, DALI, popřípadě včetně nouzového zdroje. V základní verzi je svítidlo vybaveno transparentním přívodem a nožním spínačem.

### **instalation / Installation / instalace**

Free standing luminaire. Non dimmable version is equipped by foot switch. Dimmable versions are equipped by touch button All versions are equipped by transparent cable for power supply.

*Separate Einzelstehleuchte Nicht Dimmbare version ist mit Fußschalter ausgestattet. Dimmbare version ist mit Touch-Taste ausgestattet. Alle versionen sind mit mit transparente Anschlussleitung für die Stromversorgung ausgestattet.*

Samostatné stojanové svítidlo. V nestmívatelné verzi je vybaveno nožním spínačem. Ve stmívatelné verzi je vybaveno dotykovým tlačítkem. Všechny verze jsou vybaveny transparentním přívodem el. energie.

### **material / Material / materiál**

aluminium body, natural anodised.

*aluminium corpus, natureloxiert*

hliníkové tělo, povrchová úprava přírodní elox.

### **reflector / Reflektor / reflektor**

aluminium reflector

*Aluminiumreflektor*

hliníkový reflektor

### **light distribution / Lichtverteilung / směr vyzařování**

direct symmetrical

*direkt symetrisch*

přímé symetrické

### **diffusor / Diffusor / kryt**

PMMA acryl satine

*PMMA Acryl satin*

PMMA acryl satiné

### Cubus surface mounted T5 one tube

### Cubus Anbauleuchte eine Lampe

### Cubus přisazený jednotrubicový

code	colour	light source	dimension l × w × h (mm)
Code	Farbe	Lichtquelle	Dimensionen L × B × H (mm)
kód	barva	světelný zdroj	rozměry d × š × v (mm)
SCST325LED	elox	LED 3250 Lm	1800 × 358 × 358
SCST625LED	elox	LED 6250 Lm	1800 × 358 × 358
SCST135E	elox	T16 1 × 35 W G5	1800 × 358 × 358
SCST180E	elox	T16 1 × 80 W G5	1800 × 358 × 358
SCST235E	elox	T16 2 × 35 W G5	1800 × 358 × 358

### options (pls. see page 60) / loptionen (Seite 60) / možnosti (str. 60)

3. el. ballast / el. Vorschaltgerät / el. předřadník

.../dim1-10V

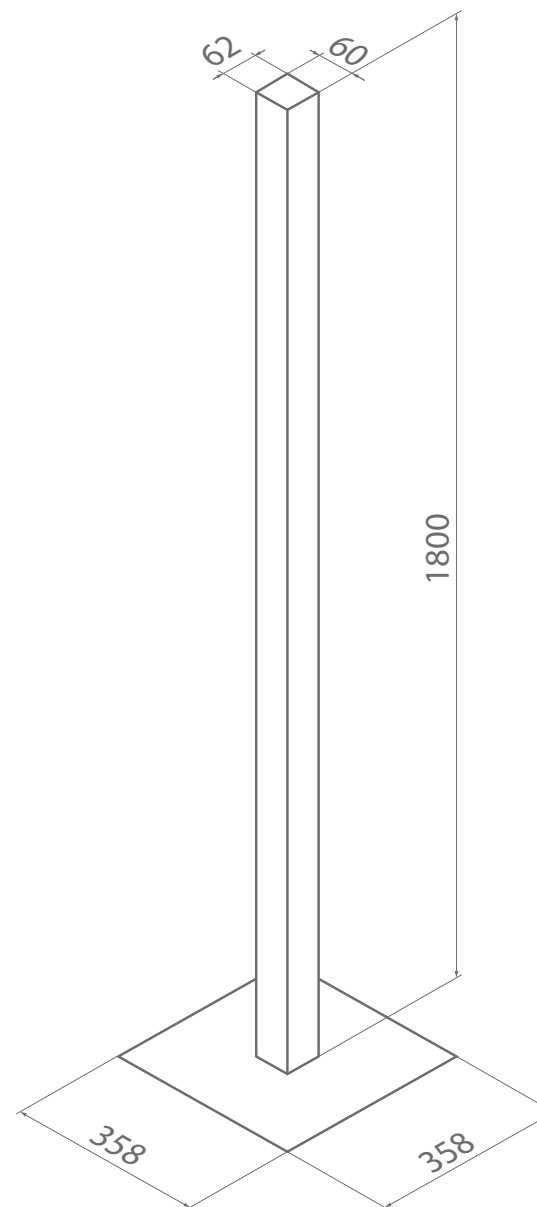
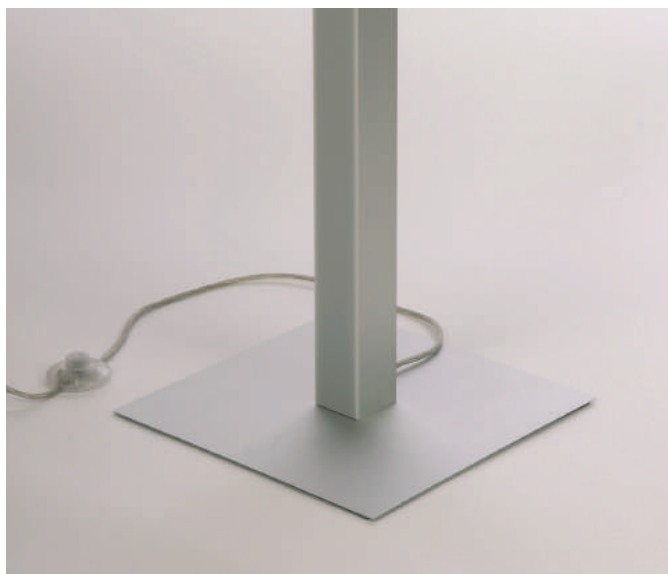
.../dali

.../multi

4. emergency module / Notlichtbausteine / nouzový modul

.../em1

.../em3



# CUBUS SQUARE

The luminarie Cubus Square are pendant or surface mounted luminaires in version of direct lighting distribution. Light source are LED or linear fluorescent lamps. Luminaries are equipped by PMMA diffuser or optical louvre PAR or lamella painted louvre. Luminaries can be equipped by dimmable ballast in version of 1 – 10 V or DALI, even, by emergency modules.

*Dual Star sind Pendel- oder Anbauleuchte mit direkter Lichtverteilung. Lichtquellen sind LED oder lineare Leuchtstofflampen. Leuchten sind mit PMMA Diffusor oder mit optischen Raster PAR, bzw. Lamellenraster ausgestattet. Leuchten können als dimmbare Version mit EVG 1 – 10 V oder DALI ausgestattet werden oder mit Notlichtbausteinen bestückt werden.*

Svitidla řady Dual Star jsou závěsná nebo přisazená svítidla ve verzi pro přímé osvětlení. Světelným zdrojem jsou LED nebo lineární zářivky. Optický systém zahrnuje PMMA difuzor, PAR mřížku z vysoce leštěného hliníku nebo lamelovou mřížku z šedě lakované oceli. Svítidla lze dodat ve stmívatelné verzi 1 – 10 V nebo DALI, popřípadě včetně nouzového zdroje.

## instalation / Installation / instalace

Pendant or surface mounted version. Luminaire is equipped by end caps, el. power cable incl. ceiling box and suspensions pendant version) or accessories for surface mounting (surface mounted version). Pendel- oder Aufbauversion.

*Leuchte ist mit Endkappen, Netzkabel inkl. Deckenbaldachin und Abhängeset (abgehängte version) oder mit Zubehör für die Befestigung auf der Oberseite der Leuchte.*

Svitidlo je dodáváno v závěsné nebo přisazené verzi. Svítidlo je dodáváno včetně krytek, přívodu el. energie a závěsů (závěsná verze) nebo příslušenství pro přisazení (přisazená verze).

## material / Material / materiál

aluminium body, natural anodised.

*aluminium corpus, natureloxiert*

hliníkové tělo, povrchová úprava přírodní elox.

## reflector / Reflektor / reflektor

metallised aluminium reflector

*metallisierter Aluminiumreflektor*

hliníkový reflektor

## light distribution / Lichtverteilung / směr vyzářování

direct symmetrical

*direkt symmetrisch*

přímé symetrické

## diffusor / Diffusor / kryt

PMMA, optical louvre PAR or lamella painted louvre

*PMMA, optisches Raster PAR oder beschichtetes Lamellenraster*

PMMA, PAR mřížka z vysoce leštěného hliníku nebo lamelová lakovaná mřížka





## Cubus Square

### Cubus Square

### Cubus Square

code Code kód	colour Farbe barva	light source Lichtquelle světelný zdroj	dimension l × w × h (mm) Dimensionen L × B × H (mm) rozměry d × š × v (mm)
SCSQ130LED	elox	LED 4 × 1300 Lm	670 × 670 × 60
SCSQ195LED	elox	LED 4 × 1950 Lm	950 × 950 × 60
SCSQ250LED	elox	LED 4 × 2500 Lm	670 × 670 × 60
SCSQ375LED	elox	LED 4 × 3750 Lm	950 × 950 × 60
SCSQ414	elox	T16 4 × 14 W G5	670 × 670 × 60
SCSQ814	elox	T16 8 × 14 W G5	670 × 670 × 60
SCSQ421	elox	T16 4 × 21 W G5	970 × 970 × 60
SCSQ821	elox	T16 8 × 21 W G5	970 × 970 × 60
SCSQ424	elox	T16 4 × 24 W G5	670 × 670 × 60
SCSQ824	elox	T16 8 × 24 W G5	670 × 670 × 60
SCSQ439	elox	T16 4 × 39 W G5	970 × 970 × 60
SCSQ839	elox	T16 8 × 39 W G5	970 × 970 × 60



### options (pls. see page 60) / Ioptionen (Seite 60) / možnosti (str. 60)

2. diffusor / Diffusor / kryt

.../pmma

.../par

.../lam

3. el. ballast / el. Vorschaltgerät / el. předřadník

.../dim1-10V

.../dali

.../multi

4. emergency module / Notlichtbausteine / nouzový modul

.../em1





## CUBUS ROTARY

The luminaries series Cubus Rotary includes pendant or wall installed luminaires. Luminaries can rotate around their axes and create any direct or indirect lighting distribution. Luminaries can be used as single or can be assembled into system by using accessories and create different assembly fixtures. Light source are one or two linear fluorescent lamps or LED. Luminaries are equipped by PMMA diffuser or optical louvre PAR or lamella painted louvre. Luminaries can be equipped by dimmable ballast in version of 1 – 10 V or DALI, even. by emergency modules.

*Die Leuchtenserie Cubus Rotary umfasst Pendel- oder Wandleuchten. Leuchten können um ihre eigene Achse gedreht und schaffen direkte oder indirekte Lichtverteilung. Leuchten können als Einzelleuchten verwendet werden, oder mit Zubehör zu Lichtbändern zusammengesetzt werden. Lichtquelle ist eine oder zwei lineare Leuchtstofflampen T5 oder LED. Leuchten sind mit PMMA Diffusor oder mit optischen Raster PAR, bzw. Lamellenraster ausgestattet. Leuchten können als dimmbare Version mit EVG 1 – 10 V oder DALI ausgestattet werden, oder mit Notlichtbausteinen bestückt werden.*

Světelný systém řady Cubus Rotary zahrnuje závěsná nebo nástěnná svítidla, která lze díky své konstrukci otáčet kolem své osy a vytvářet libovolně přímé nebo nepřímé osvětlení. Svítidla lze požit jako samostatná nebo je pomocí příslušenství spojovat do systému a vytvářet sestavy libovolných tvarů a rozměrů. Světelným zdrojem je jedna nebo dvě lineární zářivky T5 nebo LED. Optický systém zahrnuje PMMA difuzor, PAR mřížku z vysoce leštěného hliníku nebo lamelovou mřížku z šedě lakované oceli. Svítidla lze dodat ve stmívatelné verzi 1 – 10 V, DALI, popřípadě včetně nouzového zdroje.



### instalation / Installation / instalace

Pendant or wall version. For single (Solo) or continuous (Sys) installation (pls. see the accessories). Single luminaire (Solo) is equipped by suspended rotary end caps, el. power cable incl. ceiling box and suspensions (pendant version) or wall bracket (wall version). Solo luminaire is equipped by one terminal block for power income. System luminaire (Sys) is equipped by terminal block on each end and through wiring  $3 \times 1,5 \text{ m}^2$ . System luminaire is delivered without suspended rotary end caps.

*Pendel- oder Wandversion. Für einzelne Leuchten (Solo) oder Lichtbandmontage (Sys) (siehe Zubehör) Einzelleuchten (Solo) wird durch suspensione rotary Endkappen, EVG, Netzkabeln, Deckenbaldachin und Abhängeset (Pendel-Version) bzw. Wandhalter (Wandversion) geliefert. Einzelleuchte sind mit einem Klemmblock für Stromzuführung ausgestattet. Systemleuchte (Sys) durch Klemmblock an jedem Ende und Durchgangsverdrahtung  $3 \times 1,5 \text{ m}^2$  ausgestattet. Systemleuchten werden ohne suspensione rotary Endkappen geliefert.*

Svítlidlo je dodáváno v závěsné nebo nástěnné verzi s možností samostatného (Solo) nebo systémového (Sys) zapojení (viz. příslušenství). Samostatné (solo) svítidlo je dodáváno včetně závěsných rotačních krytek, přívodu el. energie se stropním boxem a závěsů (závěsná verze), nebo nástěnných úchyťů (nástěnná verze). Samostatné svítidlo je vybaveno jednou svorkovnicí pro přívod el. energie. Systémové (Sys) svítidlo je vybaveno na každé straně svorkovnicí pro přívod el. energie a průběžným vedením  $3 \times 1,5 \text{ m}^2$ . Systémové svítidlo je dodáváno bez závěsných rotačních koncových krytek.

### material / Material / materiál

aluminium body, natural anodised.  
*aluminium corpus natureloxiert*  
hliníkové tělo, povrchová úprava přírodní elox.

### reflector / Reflektor / reflektor

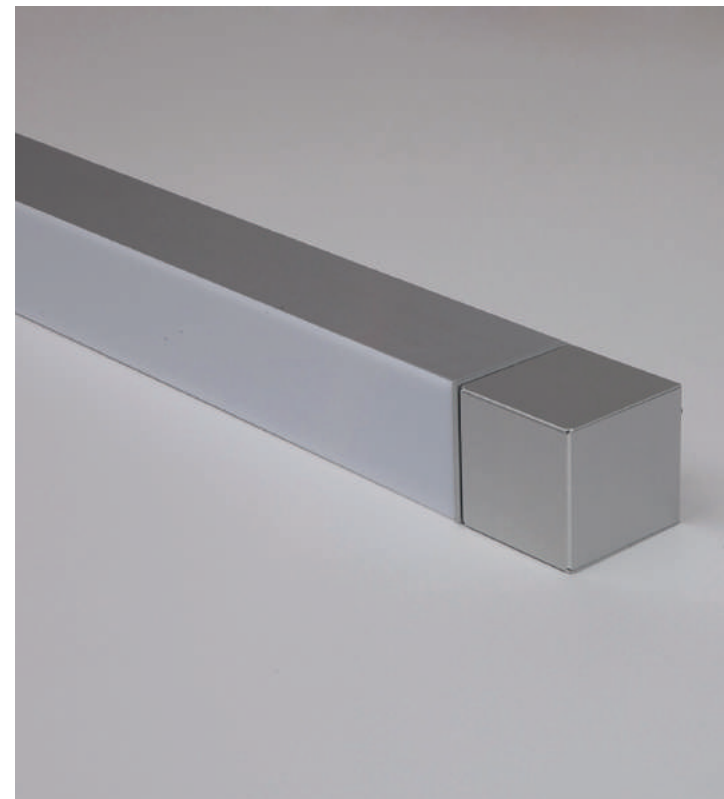
metallized aluminium reflector  
*metallisierter Aluminiumreflektor*  
hliníkový reflektor

### light distribution / Lichtverteilung / směr vyzařování

direct symmetrical / asymmetrical or indirect symmetrical / asymmetrical  
*direkt symmetrisch / asymmetrisch oder indirekt symmetrisch / asymmetrisch*  
přímé symetrické / nesymetrické nebo nepřímé symetrické / nesymetrické

### diffusor / Diffusor / kryt

PMMA, optical louvre PAR or lamella painted louvre  
*PMMA optische Raster PAR oder beschichtete Lamellenraster*  
PMMA, PAR mřížka z vysoce leštěného hliníku nebo lamelová lakovaná mřížka





**Cubus Rotary pendant LED**  
**Cubus Rotary Pendelleuchte LED**  
**Cubus Rotary závěsný LED**

code Code kód	colour Farbe barva	light source Lichtquelle světelný zdroj	dimension l×w×h (mm) Dimensionen L×B×H (mm) rozměry d×š×v (mm)
SCRS130LED	elox	LED 1300 Lm	590 (718)×60×62*
SCRS195LED	elox	LED 1950 Lm	880 (1008)×60×62*
SCRS260LED	elox	LED 2600 Lm	1160 (1288)×60×62*
SCRS325LED	elox	LED 3250 Lm	1390 (1518)×60×62*
SCRS250LED	elox	LED 2500 Lm	590 (718)×60×62*
SCRS375LED	elox	LED 3750 Lm	880 (1008)×60×62*
SCRS500LED	elox	LED 5000 Lm	1160 (1288)×60×62*
SCRS625LED	elox	LED 6250 Lm	1390 (1518)×60×62*

\* 590-solo version (718-system version)



**Cubus Rotary pendant T5 one tube**  
**Cubus Rotary Pendelleuchte T5 eine Lampen**  
**Cubus Rotary závěsný T5 jednotrubicový**

code Code kód	colour Farbe barva	light source Lichtquelle světelný zdroj	dimension l×w×h (mm) Dimensionen L×B×H (mm) rozměry d×š×v (mm)
SCRS114	elox	T16 1×14 W G5	590 (718)×60×62*
SCRS121	elox	T16 1×21 W G5	890 (1018)×60×62*
SCRS128	elox	T16 1×28 W G5	1190 (1318)×60×62*
SCRS135	elox	T16 1×35 W G5	1490 (1618)×60×62*
SCRS124	elox	T16 1×24 W G5	590 (718)×60×62*
SCRS139	elox	T16 1×39 W G5	890 (1018)×60×62*
SCRS154	elox	T16 1×54 W G5	1190 (1318)×60×62*
SCRS149	elox	T16 1×49 W G5	1490 (1618)×60×62*
SCRS180	elox	T16 1×80 W G5	1490 (1618)×60×62*

\* 590-solo version (718-system version)



**Cubus Rotary pendant T5 two tubes**  
**Cubus Rotary Pendelleuchte T5 zwei Lampen**  
**Cubus Rotary závěsný T5 dvoutrubicový**

code Code kód	colour Farbe barva	light source Lichtquelle světelný zdroj	dimension l×w×h (mm) Dimensionen L×B×H (mm) rozměry d×š×v (mm)
SCRS214	elox	T16 2×14 W G5	590 (718)×60×62*
SCRS221	elox	T16 2×21 W G5	890 (1018)×60×62*
SCRS228	elox	T16 2×28 W G5	1190 (1318)×60×62*
SCRS235	elox	T16 2×35 W G5	1490 (1618)×60×62*
SCRS224	elox	T16 2×24 W G5	590 (718)×60×62*
SCRS239	elox	T16 2×39 W G5	890 (1018)×60×62*
SCRS254	elox	T16 2×54 W G5	1190 (1318)×60×62*
SCRS249	elox	T16 2×49 W G5	1490 (1618)×60×62*

\* 590-solo version (718-system version)

**options (pls. see page 60) / loptionen (Seite 60) / možnosti (str. 60)**

- type of luminaire / Modell der Leuchte / typ svítidla  
 .../solo  
 .../system
- diffusor / Diffusor / kryt  
 .../pmma  
 .../par  
 .../lam
- el. ballast / el. Vorschaltgerät / el. předřadník  
 .../dim1-10V  
 .../dali  
 .../multi
- emergency module / Notlichtbausteine / nouzový modul  
 .../em1  
 .../em3
- LED color temperature / LED Lichtfarbe / LED teplota světla  
 .../3K  
 .../4K



**Cubus Rotary wall LED**  
**Cubus Rotary Wandleuchte LED**  
**Cubus Rotary nástěnný LED**

code Code kód	colour Farbe barva	light source Lichtquelle světelný zdroj	dimension l×w×h (mm) Dimensionen L×B×H (mm) rozměry d×š×v (mm)
SCRW130LED	elox	LED 1300 Lm	718×60×62
SCRW195LED	elox	LED 1950 Lm	1088×60×62
SCRW260LED	elox	LED 2600 Lm	1288×60×62
SCRW325LED	elox	LED 3250 Lm	1518×60×62
SCRW250LED	elox	LED 2500 Lm	718×60×62
SCRW375LED	elox	LED 3750 Lm	1088×60×62
SCRW500LED	elox	LED 5000 Lm	1288×60×62
SCRW625LED	elox	LED 6250 Lm	1518×60×62



**Cubus Rotary wall T5 one tube**  
**Cubus Rotary Wandleuchte T5 eine Lampen**  
**Cubus Rotary nástěnný T5 jednotrubicový**

code Code kód	colour Farbe barva	light source Lichtquelle světelný zdroj	dimension l×w×h (mm) Dimensionen L×B×H (mm) rozměry d×š×v (mm)
SCRW114	elox	T16 1×14 W G5	718×60×62
SCRW121	elox	T16 1×21 W G5	1018×60×62
SCRW128	elox	T16 1×28 W G5	1318×60×62
SCRW135	elox	T16 1×35 W G5	1618×60×62
SCRW124	elox	T16 1×24 W G5	718×60×62
SCRW139	elox	T16 1×39 W G5	1018×60×62
SCRW154	elox	T16 1×54 W G5	1318×60×62
SCRW149	elox	T16 1×49 W G5	1618×60×62
SCRW180	elox	T16 1×80 W G5	1618×60×62



**Cubus Rotary wall T5 two tubes**  
**Cubus Rotary Wandleuchte T5 zwei Lampen**  
**Cubus Rotary nástěnný T5 dvoutrubicový**

code Code kód	colour Farbe barva	light source Lichtquelle světelný zdroj	dimension l×w×h (mm) Dimensionen L×B×H (mm) rozměry d×š×v (mm)
SCRW214	elox	T16 2×14 W G5	718×60×62
SCRW221	elox	T16 2×21 W G5	1018×60×62
SCRW228	elox	T16 2×28 W G5	1318×60×62
SCRW235	elox	T16 2×35 W G5	1618×60×62
SCRW224	elox	T16 2×24 W G5	718×60×62
SCRW239	elox	T16 2×39 W G5	1018×60×62
SCRW254	elox	T16 2×54 W G5	1318×60×62
SCRW249	elox	T16 2×49 W G5	1618×60×62





accessories <i>Zubehör</i> příslušenství	code <i>Code</i> kód	colour <i>Farbe</i> barva
direct connection <i>Verbindung</i> přímý spoj	SPSP	steel



transparent cable 2 m with ceiling box <i>transparent Kabel mit Deckendose</i> průhledný přívod 2 m se stropním boxem	SPPKB3075	transparent
---	-----------	-------------



Cubus Rotary final coupler <i>Cubus Rotary Endkappe</i> Cubus Rotary koncový závěs	SCRPZK	elox
--	--------	------



Cubus Rotary 90° coupler <i>Cubus Rotary 90° Verbindung</i> Cubus Rotary spoj 90°	SCRPZ90	elox
---	---------	------



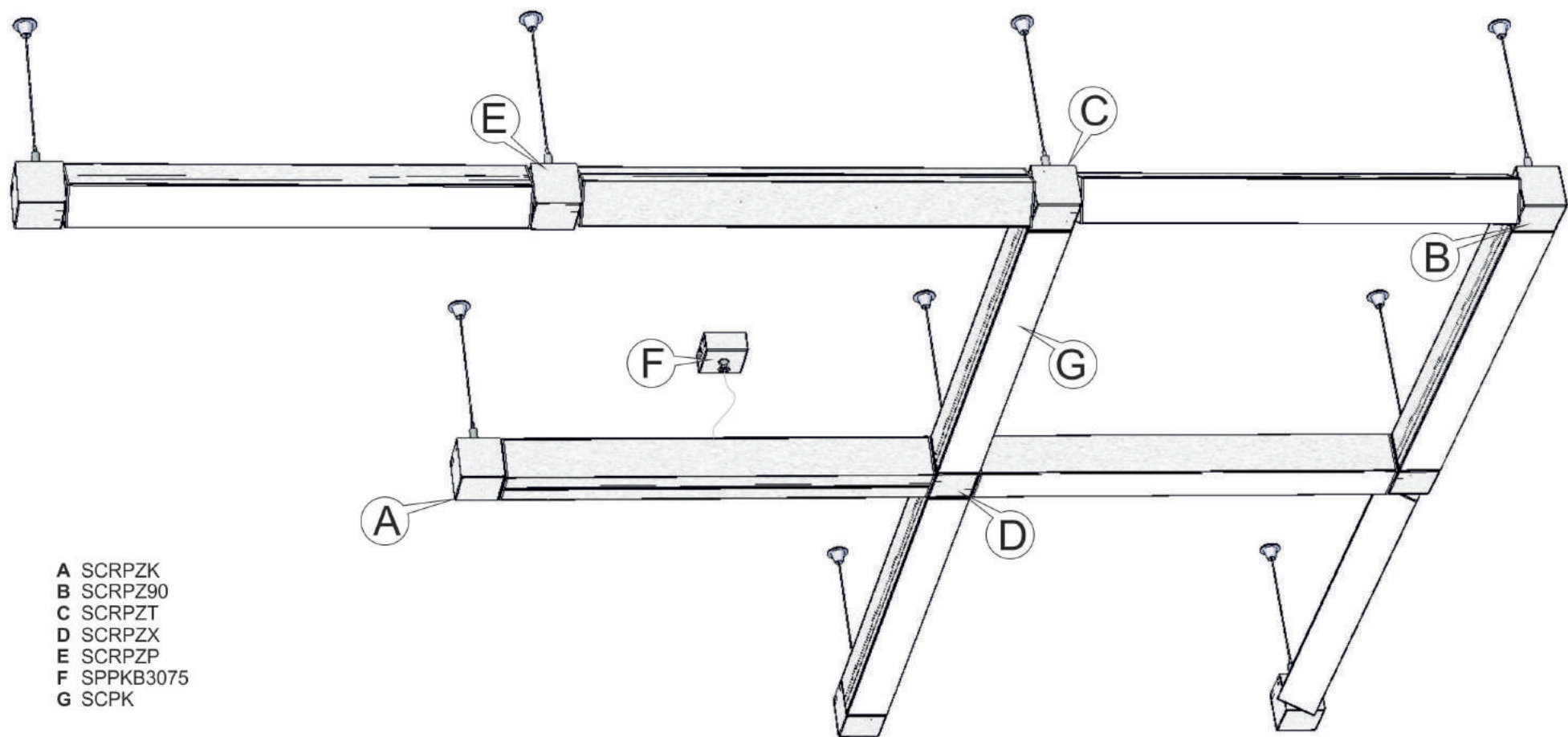
Cubus Rotary T coupler <i>Cubus Rotary T Verbindung</i> Cubus Rotary spoj T	SCRPZT	elox
---	--------	------



Cubus Rotary X coupler <i>Cubus Rotary X Verbindung</i> Cubus Rotary spoj X	SCRPZX	elox
---	--------	------

accessories <i>Zubehör</i> příslušenství	code <i>Code</i> kód	colour <i>Farbe</i> barva	dimension l × w × h (mm) <i>Dimensionen L × B × H (mm)</i> rozměry d × š × v (mm)
Cubus empty module <i>Cubus Leermodul</i>	SCRP014	elox	590 × 60 × 62
Cubus empty module <i>Cubus Leermodul</i>	SCRP021	elox	890 × 60 × 62
Cubus empty module <i>Cubus Leermodul</i>	SCRP028	elox	1190 × 60 × 62
Cubus empty module <i>Cubus Leermodul</i>	SCRP035	elox	1490 × 60 × 62

Cubus PPMA diffusor <i>Cubus PMMA Abdeckung</i> Cubus PMMA kryt	code <i>Code</i> kód	colour <i>Farbe</i> barva	length (mm) <i>Länge (mm)</i> délka (mm)
Cubus empty module <i>Cubus Leermodul</i>	SCPKP14	elox	590 × 60 × 62
Cubus empty module <i>Cubus Leermodul</i>	SCPKP021	elox	890 × 60 × 62
Cubus empty module <i>Cubus Leermodul</i>	SCPKP028	elox	1190 × 60 × 62
Cubus empty module <i>Cubus Leermodul</i>	SCPKP035	elox	1490 × 60 × 62



- A SCRPZK
- B SCRPZ90
- C SCRPZT
- D SCRPZX
- E SCRPZP
- F SPPKB3075
- G SCPK

# CUBUS ROTARY SQUARE

The luminaire Cubus Rotary Square are pendant luminaires in version of direct or indirect lighting distribution. Luminaires can rotate around their axes and create any direct or indirect lighting distribution. Light source are LED or linear fluorescent lamps. Luminaires are equipped by PMMA diffuser or optical louvre PAR or lamella painted louvre. Luminaires can be equipped by dimmable ballast in version of 1–10 V or DALI, even by emergency module.

*Cubus Rotary Square sind Pendelleuchte mit direkter oder indirekter Lichtverteilung. Leuchten können um ihre eigene Achse gedreht und schaffen direkte oder indirekte Lichtverteilung. Lichtquellen sind LED oder lineare Leuchtstofflampen. Leuchten sind mit PMMA Diffusor oder mit optischen Raster PAR, bzw. Lamellenraster ausgestattet. Leuchten können als dimmbare Version mit EVG 1–10 V oder DALI ausgestattet werden oder mit Notlichtbausteinen bestückt werden.*

Svítidla řady Cubus Rotary Square jsou závěsná svítidla, která lze díky své konstrukci otáčet kolem své osy a vytvářet libovolně přímé nebo nepřímé osvětlení. Světelným zdrojem jsou LED nebo lineární zářivky. Optický systém zahrnuje PMMA difuzor, PAR mřížku z vysoce leštěného hliníku nebo lamelovou mřížku z šedě lakované oceli. Svítidla lze dodat ve stmívatelné verzi 1–10 V nebo DALI, popřípadě včetně nouzového zdroje.

## installation / Installation / instalace

Pendant version. Luminaire is equipped by transparent el. power cable incl. ceiling box and suspensions.

*Abgehängte version. Leuchte ist transparent Netzkabel inkl. Deckenbaldachin und Abhängeset ausgestattet.*

Svítidlo je dodáváno v závěsné verzi. Svítidlo je dodáváno včetně transparentního přívodu el. energie, stropního boxu a závěsů.

## material / Material / materiál

aluminium body, natural anodised  
*aluminium corpus, natureloxiert*  
hliníkové tělo, povrchová úprava přírodní elox

## reflector / Reflektor / reflektor

metallised aluminium reflector  
*metallisierter Aluminiumreflektor*  
hliníkový reflektor

## light distribution / Lichtverteilung / směr vyzařování

direct symmetrical / asymmetrical or indirect symmetrical / asymmetrical  
*direkt symmetrisch / asymmetrisch oder indirekt symmetrisch / asymmetrisch*  
přímo symetrické / nesymetrické nebo nepřímé symetrické / nesymetrické

## diffuser / Diffusor / kryt

PMMA, optical louvre PAR or lamella painted louvre  
*PMMA, optisches Raster PAR oder beschichtetes Lamellenraster*  
PMMA, PAR mřížka z vysoce leštěného hliníku nebo lamelová lakovaná mřížka



### Cubus Rotary Square

### Cubus Rotary Square

### Cubus Rotary Square

code Code kód	colour Farbe barva	light source Lichtquelle světelný zdroj	dimension l × w × h (mm) Dimensionen L × B × H (mm) rozměry d × š × v (mm)
SCRSQ130LED	elox	LED 4 × 1300 Lm	720 × 720 × 60
SCRSQ195LED	elox	LED 4 × 1950 Lm	1020 × 1020 × 60
SCRSQ250LED	elox	LED 4 × 2500 Lm	720 × 720 × 60
SCRSQ375LED	elox	LED 4 × 3750 Lm	1020 × 1020 × 60
SCRSQ414	elox	T16 4 × 14 W G5	720 × 720 × 60
SCRSQ814	elox	T16 8 × 14 W G5	720 × 720 × 60
SCRSQ421	elox	T16 4 × 21 W G5	1020 × 1020 × 60
SCRSQ821	elox	T16 8 × 21 W G5	1020 × 1020 × 60
SCRSQ424	elox	T16 4 × 24 W G5	720 × 720 × 60
SCRSQ824	elox	T16 8 × 24 W G5	720 × 720 × 60
SCRSQ439	elox	T16 4 × 39 W G5	1020 × 1020 × 60
SCRSQ839	elox	T16 8 × 39 W G5	1020 × 1020 × 60

### options (pls. see page 60) / Ioptionen (Seite 60) / možnosti (str. 60)

2. diffusor / Diffusor / kryt

.../pmma

.../par

.../lam

3. el. ballast / el. Vorschaltgerät / el. předřadník

.../dim1-10V

.../dali

.../multi

4. emergency module / Notlichtbausteine / nouzový modul

.../em1

7. LED color temperature/ LED Lichtfarbe / LED teplota světla

.../3K

.../4K





## LUCID

The luminaries series Lucid includes pendant or surface mounted luminaires equipped by PMMA optical cover for achieving design feature together with direct lighting distribution as well as side wall lighting emission. Luminaries can be used as single or can be assembled into lines by using accessories. Light source are LED or seamless linear fluorescent lamps T5 or standard linear fluorescent lamps T5. Luminaries can be equipped by dimmable ballast in version of 1–10 V or DALI, even. by emergency modules.

*Die Leuchtenserie LUCID umfasst Pendel- oder Anbauleuchten. Ein PMMA-Profil sorgt für ein optisches Design-Merkmal und eine direkte Lichtverteilung nach unten und nach beiden Seiten. Leuchten können als Einzelleuchten verwendet werden, oder mit Zubehör zu Lichtbändern zusammengesetzt werden. Lichtquelle ist LED oder seamless lineare Leuchtstofflampen T5 oder standard lineare Leuchtstofflampen T5. Leuchten können als dimmbare Version mit EVG 1–10 V oder DALI ausgestattet werden, oder mit Notlichtbausteinen bestückt werden.*

Světelný systém řady Lucid zahrnuje závěsná a přisazená svítidla, která jsou vybavena krytem PMMA, který vedle designové funkce zajišťuje kromě přímé distribuce světla i vyzařování směrem do stran. Svítidla lze použít jako samostatná nebo je pomocí příslušenství spojovat do linií. Světelným zdrojem jsou LED, seamless lineární zářivky T5 nebo standardní lineární zářivky T5. Svítidla lze dodat ve stmívatelné verzi 1–10 V, DALI, popřípadě včetně nouzového zdroje.



### instalation / Installation / instalace

Pendant or surface mounted version. For single (Solo) or continuous (Sys) installation (pls. see the accessories) Single luminaire (Solo) is equipped by end caps, el. power cable incl. ceiling box and suspensions (pendant version) or accessories for surface mounting (surface mounted version). Solo luminaire is equipped by terminal block for power income. System luminaire (Sys) is equipped by terminal block on each end and through wiring  $3 \times 1,5 \text{ m}^2$ . System luminaire is delivered without end caps.

*Pendel- oder Anbauversion. Für Einzelmontage (Solo) oder Lichtband (Sys) installation (bitte siehe die-Zubehör) Einzelleuchte (Solo) werden mit Endkappen, EVG, Netzkabel, Deckenbaldachin und Abhängeset (Pendel-Version) oder Zubehör für die Montage von oben (Anbau-Version) ausgestattet. Einzelleuchte sind mit Anschluss für Stromzuführung ausgestattet. Systemleuchte (Sys) durch Klemmblock an jedem Ende und Durchgangsverdrahtung  $3 \times 1,5 \text{ m}^2$  ausgestattet. Systemleuchten werden ohne Endkappen geliefert.*

Svitidlo je dodáváno v závěsné nebo přisazené verzi s možností samostatného (Solo) nebo systémového (Sys) zapojení (viz. příslušenství). Samostatné (Solo) svítidlo je dodáváno včetně krytek, přívodu el. energie se stropním boxem a závěsů (závěsná verze) nebo příslušenství pro přisazení (přisazená verze). Svítidlo je vybaveno jednou svorkovnicí pro přívod el. energie. Systémové (Sys) svítidlo je vybaveno na každé straně svorkovnicí pro přívod el. energii a průběžným vedením  $3 \times 1,5 \text{ m}^2$ . Systémové svítidlo je dodáváno bez koncových krytek.

### material / Material / materiál

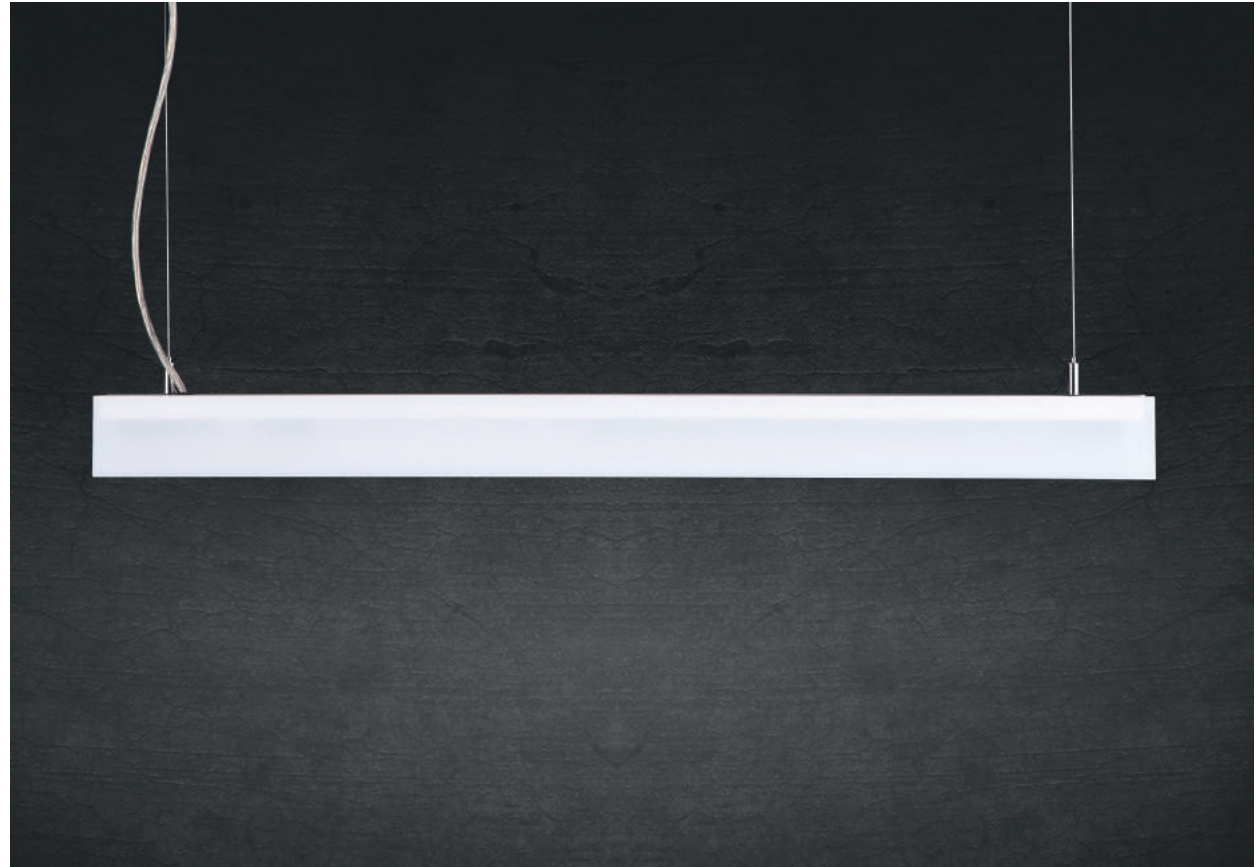
aluminium body, natural anodised  
*aluminium corpus, natureloxiert*  
hliníkové tělo, povrchová úprava přírodní elox

### light distribution / Lichtverteilung / směr vyzařování

direct and sidewalls symmetrical  
*direkte und seitliche Abstrahlung*  
přímé symetrické (směrem přímo a do stran)

### diffusor / Diffusor / kryt

PMMA  
PMMA  
PMMA





**Lucid pendant LED**  
**Lucid Pendelleuchte LED**  
**Lucid závěsný LED**

code Code kód	colour Farbe barva	light source Lichtquelle světelný zdroj	dimension l × w × h (mm) Dimensionen L × B × H (mm) rozměry d × š × v (mm)
SLS130LED	PMMA acryl satine	LED 1300 Lm	610 × 57 × 70
SLS195LED	PMMA acryl satine	LED 1950 Lm	910 × 57 × 70
SLS260LED	PMMA acryl satine	LED 2600 Lm	1210 × 57 × 70
SLS325LED	PMMA acryl satine	LED 3250 Lm	1510 × 57 × 70
SLS250LED	PMMA acryl satine	LED 2500 Lm	610 × 57 × 70
SLS375LED	PMMA acryl satine	LED 3750 Lm	910 × 57 × 70
SLS500LED	PMMA acryl satine	LED 5000 Lm	1210 × 57 × 70
SLS625LED	PMMA acryl satine	LED 6250 Lm	1510 × 57 × 70



**Lucid pendant seamless**  
**Lucid Pendelleuchte seamless**  
**Lucid závěsný seamless**

code Code kód	colour Farbe barva	light source Lichtquelle světelný zdroj	dimension l × w × h (mm) Dimensionen L × B × H (mm) rozměry d × š × v (mm)
SLS114SE	PMMA acryl satine	T16 1 × 14 W G5	610 × 57 × 70
SLS121SE	PMMA acryl satine	T16 1 × 21 W G5	910 × 57 × 70
SLS128SE	PMMA acryl satine	T16 1 × 28 W G5	1210 × 57 × 70
SLS124SE	PMMA acryl satine	T16 1 × 24 W G5	610 × 57 × 70
SLS139SE	PMMA acryl satine	T16 1 × 39 W G5	910 × 57 × 70
SLS154SE	PMMA acryl satine	T16 1 × 54 W G5	1210 × 57 × 70



**Lucid pendant T5**  
**Lucid Pendelleuchte T5**  
**Lucid závěsný T5**

code Code kód	colour Farbe barva	light source Lichtquelle světelný zdroj	dimension l × w × h (mm) Dimensionen L × B × H (mm) rozměry d × š × v (mm)
SLS114	PMMA acryl satine	T16 1 × 14 W G5	610 × 57 × 70
SLS121	PMMA acryl satine	T16 1 × 21 W G5	910 × 57 × 70
SLS128	PMMA acryl satine	T16 1 × 28 W G5	1210 × 57 × 70
SLS135	PMMA acryl satine	T16 1 × 35 W G5	1510 × 57 × 70
SLS124	PMMA acryl satine	T16 1 × 24 W G5	610 × 57 × 70
SLS139	PMMA acryl satine	T16 1 × 39 W G5	910 × 57 × 70
SLS154	PMMA acryl satine	T16 1 × 54 W G5	1210 × 57 × 70
SLS149	PMMA acryl satine	T16 1 × 49 W G5	1510 × 57 × 70
SLS180	PMMA acryl satine	T16 1 × 80 W G5	1510 × 57 × 70



**Lucid surface mounted LED**  
**Lucid Anbauleuchte LED**  
**Lucid přisazený LED**

code Code kód	colour Farbe barva	light source Lichtquelle světelný zdroj	dimension l × w × h (mm) Dimensionen L × B × H (mm) rozměry d × š × v (mm)
SLC130LED	PMMA acryl satine	LED 1300 Lm	610 × 57 × 70
SLC195LED	PMMA acryl satine	LED 1950 Lm	910 × 57 × 70
SLC260LED	PMMA acryl satine	LED 2600 Lm	1210 × 57 × 70
SLC325LED	PMMA acryl satine	LED 3250 Lm	1510 × 57 × 70
SLC250LED	PMMA acryl satine	LED 2500 Lm	610 × 57 × 70
SLC375LED	PMMA acryl satine	LED 3750 Lm	910 × 57 × 70
SLC500LED	PMMA acryl satine	LED 5000 Lm	1210 × 57 × 70
SLC625LED	PMMA acryl satine	LED 6250 Lm	1510 × 57 × 70



**Lucid surface mounted seamless**  
**Lucid Anbauleuchte seamless**  
**Lucid přisazený seamless**

code Code kód	colour Farbe barva	light source Lichtquelle světelný zdroj	dimension l × w × h (mm) Dimensionen L × B × H (mm) rozměry d × š × v (mm)
SLC114SE	PMMA acryl satine	T16 1 × 14 W G5	610 × 57 × 70
SLC121SE	PMMA acryl satine	T16 1 × 21 W G5	910 × 57 × 70
SLS128SE	PMMA acryl satine	T16 1 × 28 W G5	1210 × 57 × 70
SLS124SE	PMMA acryl satine	T16 1 × 24 W G5	610 × 57 × 70
SLS139SE	PMMA acryl satine	T16 1 × 39 W G5	910 × 57 × 70
SLS154SE	PMMA acryl satine	T16 1 × 54 W G5	1210 × 57 × 70



**Lucid surface mounted T5**  
**Lucid Anbauleuchte T5**  
**Lucid přisazený T5**




code Code kód	colour Farbe barva	light source Lichtquelle světelný zdroj	dimension l × w × h (mm) Dimensionen L × B × H (mm) rozměry d × š × v (mm)
SLC114	PMMA acryl satine	T16 1 × 14 W G5	610 × 57 × 70
SLC128	PMMA acryl satine	T16 1 × 21 W G5	910 × 57 × 70
SLC135	PMMA acryl satine	T16 1 × 28 W G5	1210 × 57 × 70
SLC124	PMMA acryl satine	T16 1 × 35 W G5	1510 × 57 × 70
SLC139	PMMA acryl satine	T16 1 × 24 W G5	610 × 57 × 70
SLC154	PMMA acryl satine	T16 1 × 39 W G5	910 × 57 × 70
SLC180	PMMA acryl satine	T16 1 × 54 W G5	1210 × 57 × 70
SLC149	PMMA acryl satine	T16 1 × 49 W G5	1510 × 57 × 70
SLC180	PMMA acryl satine	T16 1 × 80 W G5	1510 × 57 × 70



**Lucid Cool**  
**Lucid Cool**  
**Lucid Cool**

code Code kód	colour Farbe barva	light source Lichtquelle světelný zdroj	dimension l×w×h (mm) Dimensionen L×B×H (mm) rozměry d×š×v (mm)
SLSC65LED	PMMA acryl satine	LED 650 Lm	320×57×70
SLSC125LED	PMMA acryl satine	LED 1250 Lm	320×57×70
SLSC108	PMMA acryl satine	T16 1×8 W G5	320×57×70



<b>accessories</b> <b>Zubehör</b> <b>příslušenství</b>	code Code kód	colour Farbe barva
 end cap 2 pcs <i>Endkappe</i> koncová krytka 2 ks	SDPKK	elox
 direct connection <i>Verbindung</i> přímý spoj	SPSP	steel
 transparent cable 2 m with ceiling box <i>transparent Kabel mit Deckendose</i> průhledný přívod 2 m se stropním boxem	SPPKB3075	transparent



## L'AURORA

L'aurora is a free standing luminaire equipped by prismatic optical system for increase optical efficiency, event. by PMMA cover. Luminarie is standard equipped by non-dimmable el. ballast, eventually by touch button with dimmable function 1 – 10 V or with DALI version. Light source are LED or linear fluorescent lamps T5.

*L'aurora ist eine Stehleuchte mit prismatischen Optik zur Erhöhung optischer Effekte, ev. Mit PMMA Abdeckung. Die Leuchte ist im Standard mit nicht-dimmbaren EVG und Ein-Ausschalter, oder mit Touch-Taste mit dimmbaren 1-10V Funktion oder mit DALI-Versionen ausgestattet. Lichtquelle ist LED oder lineare Leuchtstofflampen T5.*

L'aurora je stojanové svítidlo vybavené prizmatickým optickým systémem pro zvýšení optické účinnosti, popřípadě s PMMA krytem. Svítidlo je standardně vybaveno nestmívatelným elektronickým předřadníkem, volitelně tlačítkem se stmívatelnou funkcí nebo ve verzi DALI. Světelným zdrojem jsou LED nebo lineární zářivky T5.

### **instalation / Installation / instalace**

Free standing luminaire incl. transparent power income cabel.

*Frei stehende Leuchte mit transparent Netzkabel.*

Stojanové svítidlo dodávané včetně transparentního přívodu el. energie.

### **material / Material / materiál**

aluminium body, steel base, powder coated

*aluminium corpus, Stahlfuß pulverbeschichtet*

hliníkové tělo, ocelová základna, povrchová úprava práškový lak

### **light distribution // Lichtverteilung / směr vyzařování**

direct symmetrical or direct / indirect symmetrical

*direkt symetrisch oder direkt / indirekt symetrisch*

přímé symetrické nebo přímo-nepřímé symetrické

### **diffusor / Diffusor / kryt**

prism

*prismatisch*

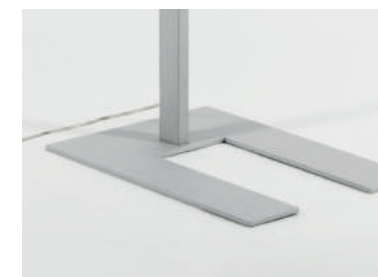
prizmatický

**L'aurora****L'aurora****L'aurora**

code	colour	light source	dimension l × w × h (mm)
Code	Farbe	Lichtquelle	Dimensionen L × B × H (mm)
kód	barva	světelný zdroj	rozměry d × š × v (mm)
SLA390LED / BL	black / schwarz / černá	LED 3900 Lm	600 × 400 × 1870
SLA390LED / SI	silver / silber / stříbrná	LED 3900 Lm	600 × 400 × 1870
SLA750LED / BL	black / schwarz / černá	LED 7500 Lm	600 × 400 × 1870
SLA750LED / SI	silver / silber / stříbrná	LED 7500 Lm	600 × 400 × 1870
SLA414 / BL	black / schwarz / černá	T16 4 × 14 W G5	600 × 400 × 1870
SLA414 / SI	silver / silber / stříbrná	T16 4 × 14 W G5	600 × 400 × 1870
SLA424 / BL	black / schwarz / černá	T16 4 × 24 W G5	600 × 400 × 1870
SLA424 / SI	silver / silber / stříbrná	T16 4 × 24 W G5	600 × 400 × 1870

**options (pls. see page 60) / Ioptionen (Seite 60) / možnosti (str. 60)**

2. diffusor / Diffusor / kryt  
 .../pmma  
 .../prism
3. el. ballast / el. Vorschaltgerät / el. předřadník  
 .../dim1-10 V  
 .../dali  
 .../multi
4. emergency module / Notlichtbausteine / nouzový modul  
 .../em1
5. light distribution / Lichtverteilung / druh vyzařování  
 .../D  
 .../DI (T5 version)
7. LED color temperature/ LED Lichtfarbe / LED teplota světla  
 .../3K  
 .../4K





## LINE

The luminaries series Line includes pendant, surface mounted or wall installed luminaires equipped by prismatic optical system for increase optical efficiency or PMMA acrylic satiné. Luminaires can be used as single or can be assembled into lines by using accessories. Light source are LED or linear fluorescent lamps. Luminaires can be equipped by dimmable ballast in version of 1 – 10 V or DALI, even by emergency modules.

*Die Leuchtenserie Linie umfasst Pendel-, Anbau- oder Wandleuchte mit prismatischer Optik zur Erhöhung optischen Effizienz oder PMMA acryl satiné. Leuchten können als Einzel verwendet werden, oder mit Zubehör zu Lichtbändern zusammengesetzt werden. Lichtquellen sind LED oder eine lineare Leuchtstofflampen. Leuchten können als dimmbare Version mit EVG 1 – 10 V oder DALI ausgestattet werden, oder mit Notlichtbausteinen bestückt werden.*

Světelný systém řady Line zahrnuje závěsná, přisazená, nebo nástěnná svítidla, která jsou vybavena prizmatickým optickým systémem pro zvýšení optické účinnosti nebo PMMA acryl satiné. Svítidla lze použít jako samostatná nebo je pomocí příslušenství spojovat do linií libovolné délky. Světelným zdrojem jsou lineární zářivky nebo LED. Svítidla lze dodat ve stmívatelné verzi 1 – 10 V, DALI, popřípadě včetně nouzového zdroje.

#### **instalation / Installation / instalace**

Pendant, surface mounted or wall version. For single (Solo) or continuous (Sys) installation (pls. see the accessories) Single luminaire (Solo) is equipped by end caps, el. power cable incl. ceiling box and suspensions (pendant version), wall bracket (wall version), accessories for surface mounting (surface mounted version). Solo luminaire is equipped by one terminal block for power income. System luminaire (Sys) is equipped by terminal block on each end and through wiring  $3 \times 1,5 \text{ m}^2$ . System luminaire is delivered without end caps.

*Pendelleuchte, Aufputzleuchte oder Wandversion. Für einzelne (Solo) oder Lichtbandinstallation (Sys) (bitte siehe die-Zubehör) Einzelleuchte (Solo) wird mit Endkappen, EVG, Netzkabel, Deckenbaldachin und Abhängeset (Pendelleuchte), Wandhalter (Wandversion) oder Zubehör für die Montage von oben (Anbauversion) geliefert. Solo-Leuchte wird durch einem Klemmblock für die Strom unvollständig ausgestattet. Systemleuchte (Sys) durch Klemmblock an jedem Ende und Durchgangsverdrahtung  $3 \times 1,5 \text{ m}^2$  ausgestattet. Systemleuchten werden ohne Endkappen geliefert.*

Svítlidlo je dodáváno v závěsné, přisazené nebo nástěnné verzi s možností samostatného (Solo) nebo systémového (Sys) zapojení (viz. příslušenství). Samostatné (solo) svítidlo je dodáváno včetně krytek, přívodu el. energie a závěsů (závěsná verze), nástěnných úchytů (nástěnná verze), příslušenství pro přisazení (přisazená verze). Svítidlo je vybaveno jednou svorkovnicí pro přívod el. energie. Systémové (Sys) svítidlo je vybaveno na každé straně svorkovnicí pro přívod el. energie a průběžným vedením  $3 \times 1,5 \text{ m}^2$ . Systémové svítidlo je dodáváno bez koncových krytek.

#### **material / Material / materiál**

aluminium body, natural anodised  
*aluminium Corpus, natureloxiert*  
hliníkové tělo, povrchová úprava přírodní elox

#### **reflector / Reflektor / reflektor**

metallized aluminium reflector  
*metallisierter Aluminiumreflektor*  
hliníkový reflektor

#### **light distribution / Lichtverteilung / směr vyzařování**

direct symmetrical  
*direkt symmetrisch*  
přímé symetrické

#### **diffusor / Diffusor / kryt**

prism or PMMA  
*prismatisch oder PMMA*  
prismatický nebo PMMA







**Line pendant LED**  
**Line Pendelleuchte LED**  
**Line závěsný LED**

code Code kód	colour Farbe barva	light source Lichtquelle světelný zdroj	dimension l × w × h (mm) Dimensionen L × B × H (mm) rozměry d × š × v (mm)
SLIS130LED	elox	LED 1300 Lm	590 × 50 × 50
SLIS195LED	elox	LED 1950 Lm	880 × 50 × 50
SLIS260LED	elox	LED 2600 Lm	1160 × 50 × 50
SLIS325LED	elox	LED 3250 Lm	1440 × 50 × 50
SLIS250LED	elox	LED 2500 Lm	590 × 50 × 50
SLIS375LED	elox	LED 3750 Lm	880 × 50 × 50
SLIS500LED	elox	LED 5000 Lm	1160 × 50 × 50
SLIS625LED	elox	LED 6250 Lm	1440 × 50 × 50



**Line surface mounted LED**  
**Line Anbauleuchte LED**  
**Line přisazený LED**

code Code kód	colour Farbe barva	light source Lichtquelle světelný zdroj	dimension l × w × h (mm) Dimensionen L × B × H (mm) rozměry d × š × v (mm)
SLIC130LED	elox	LED 1300 Lm	590 × 50 × 50
SLIC195LED	elox	LED 1950 Lm	880 × 50 × 50
SLIC260LED	elox	LED 2600 Lm	1160 × 50 × 50
SLIC325LED	elox	LED 3250 Lm	1440 × 50 × 50
SLIC250LED	elox	LED 2500 Lm	590 × 50 × 50
SLIC375LED	elox	LED 3750 Lm	880 × 50 × 50
SLIC500LED	elox	LED 5000 Lm	1160 × 50 × 50
SLIC625LED	elox	LED 6250 Lm	1440 × 50 × 50



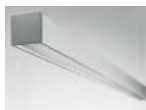
**Line pendant T5**  
**Line Pendelleuchte T5**  
**Line závěsný T5**

code Code kód	colour Farbe barva	light source Lichtquelle světelný zdroj	dimension l × w × h (mm) Dimensionen L × B × H (mm) rozměry d × š × v (mm)
SLIS114	elox	T16 1 × 14 W G5	590 × 50 × 50
SLIS121	elox	T16 1 × 21 W G5	890 × 50 × 50
SLIS128	elox	T16 1 × 28 W G5	1190 × 50 × 50
SLIS135	elox	T16 1 × 35 W G5	1490 × 50 × 50
SLIS124	elox	T16 1 × 24 W G5	590 × 50 × 50
SLIS139	elox	T16 1 × 39 W G5	890 × 50 × 50
SLIS154	elox	T16 1 × 54 W G5	1190 × 50 × 50
SLIS149	elox	T16 1 × 49 W G5	1490 × 50 × 50
SLIS180	elox	T16 1 × 80 W G5	1490 × 50 × 50



**Line surface mounted T5**  
**Line Anbauleuchte T5**  
**Line přisazený T5**

code Code kód	colour Farbe barva	light source Lichtquelle světelný zdroj	dimension l × w × h (mm) Dimensionen L × B × H (mm) rozměry d × š × v (mm)
SLIC114	elox	T16 1 × 14 W G5	590 × 50 × 50
SLIC121	elox	T16 1 × 21 W G5	890 × 50 × 50
SLIC128	elox	T16 1 × 28 W G5	1190 × 50 × 50
SLIC135	elox	T16 1 × 35 W G5	1490 × 50 × 50
SLIC124	elox	T16 1 × 24 W G5	590 × 50 × 50
SLIC139	elox	T16 1 × 39 W G5	890 × 50 × 50
SLIC154	elox	T16 1 × 54 W G5	1190 × 50 × 50
SLIC149	elox	T16 1 × 49 W G5	1490 × 50 × 50
SLIC180	elox	T16 1 × 80 W G5	1490 × 50 × 50



**Line wall T5**  
**Line Wandleuchte T5**  
**Line nástěnný T5**

code Code kód	colour Farbe barva	light source Lichtquelle světelný zdroj	dimension l × w × h (mm) Dimensionen L × B × H (mm) rozměry d × š × v (mm)
SLIW114	elox	T16 1 × 14 W G5	590 × 50 × 50
SLIW121	elox	T16 1 × 21 W G5	890 × 50 × 50
SLIW128	elox	T16 1 × 28 W G5	1190 × 50 × 50
SLIW135	elox	T16 1 × 35 W G5	1490 × 50 × 50
SLIW124	elox	T16 1 × 24 W G5	590 × 50 × 50
SLIW139	elox	T16 1 × 39 W G5	890 × 50 × 50
SLIW154	elox	T16 1 × 54 W G5	1190 × 50 × 50
SLIW149	elox	T16 1 × 49 W G5	1490 × 50 × 50
SLIW180	elox	T16 1 × 80 W G5	1490 × 50 × 50



**Line wall LED**  
**Line Wandleuchte LED**  
**Line nástěnný LED**

code Code kód	colour Farbe barva	light source Lichtquelle světelný zdroj	dimension l × w × h (mm) Dimensionen L × B × H (mm) rozměry d × š × v (mm)
SLIW130LED	elox	LED 1300 Lm	590 × 50 × 50
SLIW195LED	elox	LED 1950 Lm	880 × 50 × 50
SLIW260LED	elox	LED 2600 Lm	1160 × 50 × 50
SLIW325LED	elox	LED 3250 Lm	1440 × 50 × 50
SLIW250LED	elox	LED 2500 Lm	590 × 50 × 50
SLIW375LED	elox	LED 3750 Lm	880 × 50 × 50
SLIW500LED	elox	LED 5000 Lm	1160 × 50 × 50
SLIW625LED	elox	LED 6250 Lm	1440 × 50 × 50

**accessories**  
**Zubehör**  
**příslušenství**

end cap 2 pcs  
*Endkappe*  
koncová krytka 2 ks



direct connection  
*Verbindung*  
přímý spoj



transparent cable 2 m with ceiling box  
*transparent Kabel mit Deckdose*  
průhledný přívod 2 m se stropním boxem



code  
Code  
kód

colour  
Farbe  
barva

SLIPKK elox

SPSP steel

SPPKB3075 transparent

**options (pls. see page 60) / Optionen (Seite 60) / možnosti (str. 60)**

1. type of luminaire / *Modell der Leuchte* / typ svítidla

.../solo  
.../system  
.../systemEL

2. diffuser / *Diffusor* / kryt

.../pmma  
.../par

3. el. ballast / *el. Vorschaltgerät* / el. předřadník

.../dim1-10 V  
.../dali  
.../multi

7. LED color temperature / *LED Lichtfarbe* / LED teplota světla

.../3K  
.../4K



## LINE OPEN

The luminaries series Line Open includes pendant, surface mounted or wall installed luminaires for one seamless linear fluorescent lamp. By using seamless lamps is achieved continuous light line without dark spaces on the ends and connections between two fittings. Luminaries can be used as single or can be assembled into lines by using accessories. Luminaries can be equipped by dimmable ballast in version of 1 – 10 V or DALI, even by emergency modules.

*Die Leuchtenserie Line Open umfasst Pendel-, Anbau- oder Wandleuchten für eine seamless lineare Leuchtstofflampe. Verwendung der Seamless Leuchtstofflampe ist erreicht eine kontinuierliche Lichtlinie. Leuchten können als Einzelleuchten verwendet werden, oder mit Zubehör als Lichtband zusammengesetzt werden. Leuchten kann dimmbar ausgestattet werden in der Version 1 – 10 V DALI oder mit Notlichtbaustein.*

Světelný systém řady Line Open zahrnuje závěsná, přisazená nebo nástěnná svítidla pro jednu seamless lineární zářivku. Použitím seamless zářivky je dosaženo vytvoření světelné linie bez přerušení na koncích svítidel a v místech napojení jednotlivých modulů. Svítidla lze použít jako samostatná nebo je pomocí příslušenství spojovat do sestav a tvořit tak nepřerušované světečné linie libovolné délky. Svítidla lze dodat ve stmívatelné verzi 1 – 10 V, DALI, popřípadě včetně nouzového zdroje.

### instalation / Installation / instalace

Pendant, surface mounted or wall version. For single (Solo) or continuous (Sys) installation (pls. see the accessories) Single luminaire (Solo) is equipped by end caps, el. power cable incl. ceiling box and suspensions (pendant version), wall bracket (wall version), accessories for surface mounting (surface mounted version). Solo luminaire is equipped by terminal block for power income. System luminaire (Sys) is equipped by terminal block on each end and through wiring  $3 \times 1,5 \text{ m}^2$ . System luminaire is delivered without end caps.

*Pendel-, Anbau -oder Wandversion. Als Einzelleuchte (Solo) oder Lichtband- (Sys) installation (bitte siehe die-Zubehör) Einzelleuchte (Solo) wird mit Endkappen, EVG, Netzkabel, Deckenbaldachin und Abhängeset (Pendel-Version), Wandhalter (Wandversion) oder Zubehör für die Montage von oben (Anbauversion) ausgestattet. Einzelleuchte sind mit einem Klemmblock für Stromzuführung ausgestattet. Systemleuchte (Sys) durch Klemmblock an jedem Ende und Durchgangsverdrahtung  $3 \times 1,5 \text{ m}^2$  ausgestattet. Systemleuchten werden ohne Endkappen geliefert.*

Svítidlo je dodáváno v závěsné, přisazené nebo nástěnné verzi s možností samostatného (Solo) nebo systémového (Sys) zapojení (viz. příslušenství) Samostatné (solo) svítidlo je dodáváno včetně krytek, přívodu el. energie se stropním boxem a závěsů (závěsná verze), nástěnných úchytlů (nástěnná verze), příslušenství pro přisazení (přisazená verze). Samostatné svítidlo je vybaveno jednou svorkovnicí pro přívod el. energie. Systémové (Sys) svítidlo je na každé straně vybaveno svorkovnicí pro přívod el. energie a průběžným vedením  $3 \times 1,5 \text{ m}^2$ . Systémové svítidlo je dodáváno bez koncových krytek.

### material / Material / materiál

aluminium body, natural anodised.

*aluminium corpus natureloxiert*

hliníkové tělo, povrchová úprava přírodní elox.

### light distribution / Lichtverteilung / směr vyzařování

direct symmetrical

*direkt symmetrisch*

přímé symetrické



**Line Open pendant**  
**Line Open Pendelleuchte**  
**Line Open závěsný**

code Code kód	colour Farbe barva	light source Lichtquelle světelný zdroj	dimension l × w × h (mm) Dimensionen L × B × H (mm) rozměry d × š × v (mm)
SLISO114SE	elox	T16 1 × 14 W G5	584 × 50 × 50
SLISO121SE	elox	T16 1 × 21 W G5	884 × 50 × 50
SLISO128SE	elox	T16 1 × 28 W G5	1184 × 50 × 50
SLISO124SE	elox	T16 1 × 24 W G5	584 × 50 × 50
SLISO139SE	elox	T16 1 × 39 W G5	884 × 50 × 50
SLISO154SE	elox	T16 1 × 54 W G5	1184 × 50 × 50

**accessories**

**Zubehör**

**příslušenství**

	code Code kód	colour Farbe barva
end cap 2 pcs Endkappe koncová krytka 2 ks	SLIPKK	elox
direct connection Verbindung přímý spoj	SPSP	steel
transparent cable 2 m with ceiling box transparent Kabel mit Deckdose průhledný přívod 2 m se stropním boxem	SPPKB3075	transparent



**Line Open surface mounted**  
**Line Open Anbauleuchte**  
**Line Open přisazený**

code Code kód	colour Farbe barva	light source Lichtquelle světelný zdroj	dimension l × w × h (mm) Dimensionen L × B × H (mm) rozměry d × š × v (mm)
SLICO114SE	elox	T16 1 × 14 W G5	584 × 50 × 50
SLICO121SE	elox	T16 1 × 21 W G5	884 × 50 × 50
SLICO128SE	elox	T16 1 × 28 W G5	1184 × 50 × 50
SLICO124SE	elox	T16 1 × 24 W G5	584 × 50 × 50
SLICO139SE	elox	T16 1 × 39 W G5	884 × 50 × 50
SLICO154SE	elox	T16 1 × 54 W G5	1184 × 50 × 50

**options (pls. see page 60) / loptionen (Seite 60) / možnosti (str. 60)**

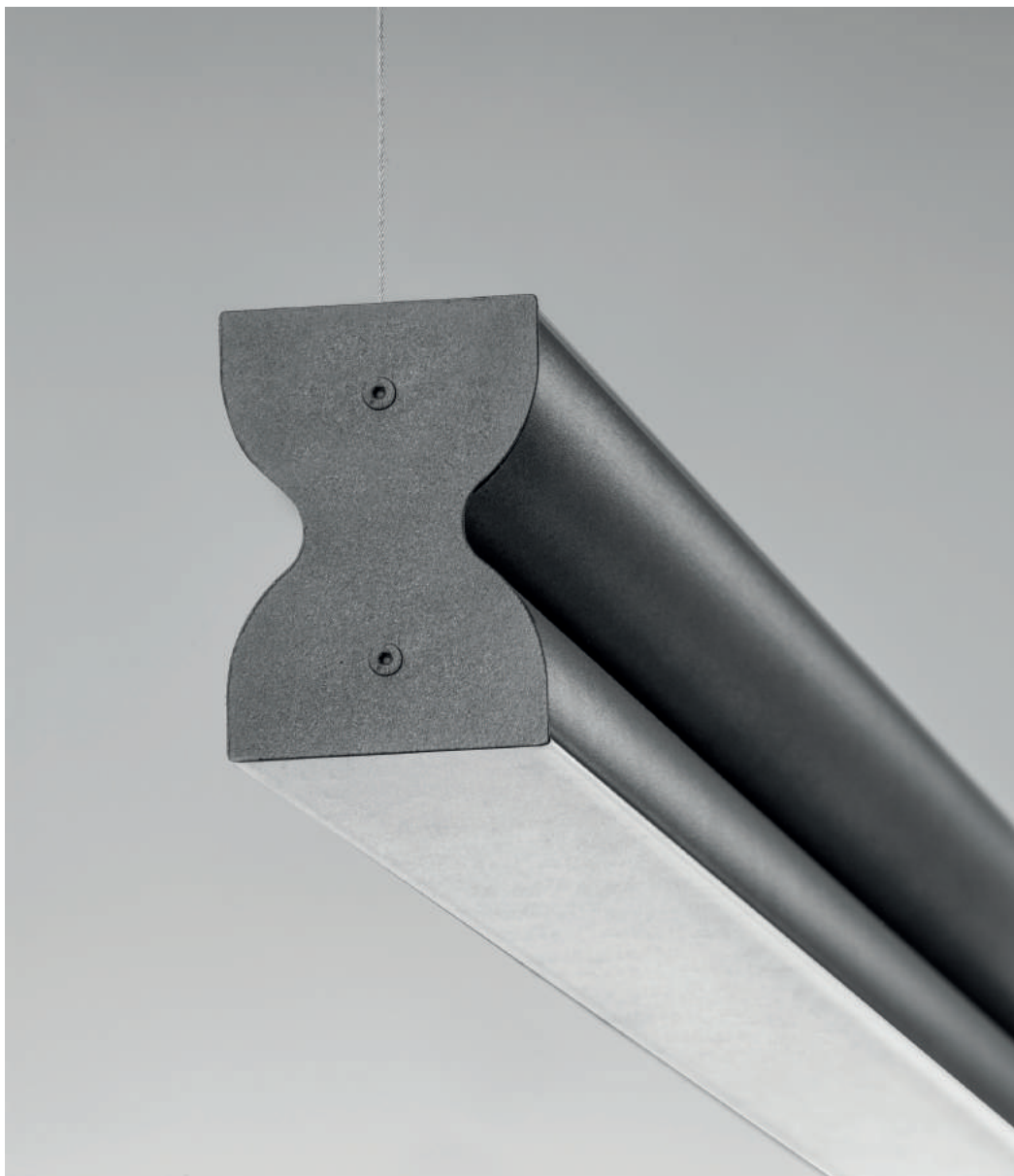
- type of luminaire / Modell der Leuchte / typ svítidla  
.../solo  
.../system  
.../systemEL
- el. ballast / el. Vorschaltgerät / el. předřadník  
.../dim1-10 V  
.../dali  
.../multi
- emergency module / Notlichtbausteine / nouzový modul  
.../em1  
.../em3



**Line Open wall**  
**Line Open Wandleuchte**  
**Line Open nástěnný**

code Code kód	colour Farbe barva	light source Lichtquelle světelný zdroj	dimension l × w × h (mm) Dimensionen L × B × H (mm) rozměry d × š × v (mm)
SLIWO114SE	elox	T16 1 × 14 W G5	584 × 50 × 50
SLIWO121SE	elox	T16 1 × 21 W G5	884 × 50 × 50
SLIWO128SE	elox	T16 1 × 28 W G5	1184 × 50 × 50
SLIWO124SE	elox	T16 1 × 24 W G5	584 × 50 × 50
SLIWO139SE	elox	T16 1 × 39 W G5	884 × 50 × 50
SLIWO154SE	elox	T16 1 × 54 W G5	1184 × 50 × 50





## SWING

The luminaries series Swing includes pendant or surface mounted luminaires. Luminaires can be used as single or can be assembled into lines by using accessories. Light source are linear fluorescent lamps or LED. Luminaires can be equipped by dimmable ballast in version of 1 – 10V or DALI, even. by emergency modules.

*Die Leuchtenserie Swing umfasst Pendel oder Wandleuchten. Leuchten können als Einzelleuchten verwendet werden, oder kann mit Zubehör zu Lichtbändern zusammengesetzt werden. Lichtquellen sind lineare Leuchtstofflampen oder LED. Leuchten kann mit dimmbaren EVG ausgestattet werden in der Version 1 – 10V, DALI oder mit Notlichtbaustein.*

Světelný systém řady Swing zahrnuje závěsná a přisazená svítidla, která lze použít jako samostatná nebo je pomocí příslušenství spojovat do linií libovolné délky. Světelným zdrojem jsou lineární zářivky nebo LED. Svítidla lze dodat ve stmívatelné verzi 1 – 10V, DALI, popřípadě včetně nouzového zdroje.

#### **instalation / Installation / instalace**

Pendant or surface mounted version. For single (Solo) or continuous (Sys) installation (pls. see the accessories) Single luminaire (Solo) is equipped by end caps, el. power cable incl. ceiling box and suspensions (pendant version), or accessories for surface mounting (surface mounted version). Solo luminaire is equipped by one terminal block for power income. System luminaire (Sys) is equipped by terminal block on each end and through wiring  $3 \times 1,5 \text{ m}^2$ . System luminaire is delivered without end caps.

*Pendel- oder Aufbauversion. Als Einzelleuchte (Solo) oder Lichtband- (Sys) installation (bitte siehe die-Zubehör) Einzelleuchte (Solo) wird mit Endkappen, EVG, Netzkabel, Deckenbaldachin und Abhängeset (Pendel-Version), oder Zubehör für die Montage von oben ausgestattet. Einzelleuchte sind mit einem Klemmblock für Stromzuführung ausgestattet. Systemleuchte (Sys) durch Klemmblock an jedem Ende und Durchgangsverdrahtung  $3 \times 1,5 \text{ m}^2$  ausgestattet. Systemleuchten werden ohne Endkappen geliefert.*

Svítlidlo je dodáváno v závěsné nebo přisazené verzi s možností samostatného (Solo) nebo systémového (Sys) zapojení (viz. příslušenství). Samostatné (solo) svítidlo je dodáváno včetně krytek, přívodu el. energie se stropním boxem a závěsů (závěsná verze), příslušenství pro přisazení (přisazená verze). Svítidlo je vybaveno jednou svorkovnicí pro přívod el. energie. Systémové (Sys) svítidlo je vybaveno na každé straně svorkovnicí pro přívod el. energie a průběžným vedením  $3 \times 1,5 \text{ m}^2$ . Systémové svítidlo je dodáváno bez koncových krytek.

#### **material / Material / materiál**

aluminium body, powder coated  
*aluminium corpus pulverbeschichtet*  
hliníkové tělo, práškový lak

#### **reflector / Reflektor / reflektor**

metallized aluminium reflector  
*metallisierter Aluminiumreflektor*  
hliníkový reflektor

#### **light distribution / Lichtverteilung / směr vyzařování**

direct symmetrical or direct / indirect symmetrical  
*direkt symmetrisch oder direkt-indirekt symmetrisch*  
přímé symetrické nebo přímo / nepřímé symetrické

#### **diffusor / Diffusor / kryt**

PMMA  
*PMMA*  
PMMA





**Swing pendant T5 direct**  
**Swing Pendelleuchte T5 direkt**  
**Swing závěsný T5 přímý**

code Code kód	colour Farbe barva	light source Lichtquelle světelný zdroj	dimension l×w×h (mm) Dimensionen L×B×H (mm) rozměry d×š×v (mm)
SSS114 / D	silver	T16 1 × 14 W G5	596 × 60 × 84
SSS121 / D	silver	T16 1 × 21 W G5	896 × 60 × 84
SSS128 / D	silver	T16 1 × 28 W G5	1196 × 60 × 84
SSS135 / D	silver	T16 1 × 35 W G5	1496 × 60 × 84
SSS124 / D	silver	T16 1 × 24 W G5	596 × 60 × 84
SSS139 / D	silver	T16 1 × 39 W G5	896 × 60 × 84
SSS154 / D	silver	T16 1 × 54 W G5	1196 × 60 × 84
SSS149 / D	silver	T16 1 × 49 W G5	1496 × 60 × 84
SSS180 / D	silver	T16 1 × 80 W G5	1496 × 60 × 84



**Swing pendant T5 direct-indirect**  
**Swing Pendelleuchte T5 direct / indirekt**  
**Swing závěsný T5 přímo-nepřímý**

code Code kód	colour Farbe barva	light source Lichtquelle světelný zdroj	dimension l×w×h (mm) Dimensionen L×B×H (mm) rozměry d×š×v (mm)
SSS128 / DI	silver	T16 1 × 28 + 1 × 14 W G5	1196 × 60 × 84
SSS135 / DI	silver	T16 1 × 35 + 1 × 14 W G5	1496 × 60 × 84
SSS154 / DI	silver	T16 1 × 54 + 1 × 24 W G5	1196 × 60 × 84
SSS180 / DI	silver	T16 1 × 80 + 1 × 24 W G5	1496 × 60 × 84



**Swing pendant LED direct**  
**Swing Pendelleuchte LED direkt**  
**Swing závěsný LED přímý**

code Code kód	colour Farbe barva	light source Lichtquelle světelný zdroj	dimension l×w×h (mm) Dimensionen L×B×H (mm) rozměry d×š×v (mm)
SSS130LED / D	silver	LED 1300 Lm	596 × 60 × 84
SSS195LED / D	silver	LED 1950 Lm	886 × 60 × 84
SSS260LED / D	silver	LED 2600 Lm	1166 × 60 × 84
SSS325LED / D	silver	LED 3250 Lm	1446 × 60 × 84
SSS250LED / D	silver	LED 2500 Lm	596 × 60 × 84
SSS375LED / D	silver	LED 3750 Lm	886 × 60 × 84
SSS500LED / D	silver	LED 5000 Lm	1166 × 60 × 84
SSS625LED / D	silver	LED 6250 Lm	1446 × 60 × 84



**Swing pendant LED direct-indirect**  
**Swing Pendelleuchte LED direct / indirekt**  
**Swing závěsný LED přímo-nepřímý**

code Code kód	colour Farbe barva	light source Lichtquelle světelný zdroj	dimension l×w×h (mm) Dimensionen L×B×H (mm) rozměry d×š×v (mm)
SSS260LED / DI	silver	LED 2600 Lm + 1300 Lm	1166 × 60 × 84
SSS325LED / DI	silver	LED 3250 Lm + 1300 Lm	1446 × 60 × 84
SSS500LED / DI	silver	LED 5000 Lm + 2500 Lm	1166 × 60 × 84
SSS625LED / DI	silver	LED 6250 Lm + 2500 Lm	1446 × 60 × 84





**Swing surface mounted T5**  
**Swing Anbauleuchte T5**  
**Swing přisazený T5**

code Code kód	colour Farbe barva	light source Lichtquelle světelný zdroj	dimension l×w×h (mm) Dimensionen L×B×H (mm) rozměry d×š×v (mm)
SSC114	silver	T16 1×14 W G5	596×60×84
SSC121	silver	T16 1×21 W G5	896×60×84
SSC128	silver	T16 1×28 W G5	1196×60×84
SSC135	silver	T16 1×35 W G5	1496×60×84
SSC124	silver	T16 1×24 W G5	596×60×84
SSC139	silver	T16 1×39 W G5	896×60×84
SSC154	silver	T16 1×54 W G5	1196×60×84
SSC149	silver	T16 1×49 W G5	1496×60×84
SSC180	silver	T16 1×80 W G5	1496×60×84



**Swing surface mounted LED**  
**Swing Anbauleuchte LED**  
**Swing přisazený LED**

code Code kód	colour Farbe barva	light source Lichtquelle světelný zdroj	dimension l×w×h (mm) Dimensionen L×B×H (mm) rozměry d×š×v (mm)
SSC130LED	silver	LED 1300 Lm	596×60×84
SSC195LED	silver	LED 1950 Lm	886×60×84
SSC260LED	silver	LED 2600 Lm	1166×60×84
SSC325LED	silver	LED 3250 Lm	1446×60×84
SSC250LED	silver	LED 2500 Lm	596×60×84
SSC375LED	silver	LED 3750 Lm	886×60×84
SSC500LED	silver	LED 5000 Lm	1166×60×84
SSC625LED	silver	LED 6250 Lm	1446×60×84

**accessories**  
**Zubehör**  
**příslušenství**



end cap 2 pcs  
Endkappe  
koncová krytka 2 ks

code  
Code  
kód

colour  
Farbe  
barva

SSPKK elox



direct connection  
Verbindung  
přímý spoj

SPSP steel



transparent cable 2 m with ceiling box  
transparent Kabel mit Deckdose  
průhledný přívod 2 m se stropním boxem

SPPKB3075 transparent

**options (pls. see page 60) / loptionen (Seite 60) / možnosti (str. 60)**

- type of luminaire / Modell der Leuchte / typ svítidla  
.../solo  
.../system  
.../systemEL
- el. ballast / el. Vorschaltgerät / el. předřadník  
.../dim1-10 V  
.../dali  
.../multi
- emergency module / Notlichtbausteine / nouzový modul  
.../em1
- LED color temperature / LED Lichtfarbe / LED teplota světla  
.../3K  
.../4K

# MOON

The luminaries series Moon includes pendant or surface mounted for direct lighting distribution. Luminaries can be used as single or can be assembled into lines by using accessories. Light source are linear fluorescent lamps or LED. Luminaries can be equipped by dimmable ballast in version of 1 – 10 V or DALI, even. by emergency modules.

*Die Leuchtenserie Moon umfasst Pendel- oder Aufbauleuchten für direkte Lichtverteilung. Leuchten können als Einzelleuchten verwendet werden, oder kann mit Zubehör zu Lichtbändern zusammengesetzt werden. Lichtquellen sind lineare Leuchtstofflampen oder LED. Leuchten kann mit dimmbaren EVG ausgestattet werden in der Version 1 – 10 V, DALI oder mit Notlichtbaustein.*

Světelný systém řady Moon zahrnuje závěsná a přisazená svítidla ve verzi pro přímé osvětlení, které lze použít jako samostatné nebo je pomocí příslušenství spojovat do linií libovolné délky. Světelným zdrojem jsou lineární zářivky nebo LED. Svítidla lze dodat ve stmívatelné verzi 1 – 10 V, DALI, popřípadě včetně nouzového zdroje.

## instalation / Installation / instalace

Pendant or surface mounted. For single (Solo) or continuous (Sys) installation (see the accessories) Single luminaire (Solo) is equipped by end caps, el. power cable incl. ceiling box and suspensions (pendant version), accessories for surface mounting (surface mounted version). Solo luminaire is equipped by one terminal block for power income. System luminaire (Sys) is equipped by terminal block on each end and through wiring 3 × 1,5 m<sup>2</sup>. System luminaire is delivered without end caps.

*Pendel- oder Anbauversion. Als Einzelleuchte (Solo) oder Lichtband- (Sys) instalation (bitte siehe die-Zubehör) Einzelleuchte (Solo) wird mit Endkappen, EVG, Netzkabel, Deckenbaldachin und Abhängeset (Pendel-Version), -Zubehör für die Montage von oben Einzelleuchte sind mit Anschluss für Stromzuführung ausgestattet. Systemleuchte (Sys) durch Klemmblock an jedem Ende und Durchgangsverdrahtung 3 × 1,5 m<sup>2</sup> ausgestattet. Systemleuchten werden ohne Endkappen geliefert.*

Svítidlo je dodáváno v závěsné nebo přisazené verzi s možností samostatného (Solo) nebo systémového (Sys) zapojení (viz. příslušenství) Samostatné (solo) svítidlo je dodáváno včetně krytek, přívodu el. energie a závěsů (závěsná verze), příslušenství pro přisazení (přisazená verze). Svítidlo je vybavené jednou svorkovnicí pro přívod el. energie. Systémové (Sys) svítidlo je vybaveno na každé straně svorkovnicí pro přívod el. energie a průběžným vedením 3 × 1,5 m<sup>2</sup>. Systémové svítidlo je dodáváno bez koncových krytek.

## material / Material / materiál

aluminium body, powder coated  
*aluminium corpus pulverbeschichtet*  
hliníkové tělo, práškový lak

## reflector / Reflektor / reflektor

metallized aluminium reflector  
*metallisierter Aluminiumreflektor*  
hliníkový reflektor

## light distribution / Lichtverteilung / směr

**vyzařování**  
direct symmetrical  
*direkt symmetrisch*  
přímé symetrické

## diffusor / Diffusor / kryt

PMMA  
PMMA  
PMMA





**Moon pendant**  
**Moon Pendelleuchte**  
**Moon závěsný**

code Code kód	colour Farbe barva	light source Lichtquelle světelný zdroj	dimension l × w × h (mm) Dimensionen L × B × H (mm) rozměry d × š × v (mm)
SMS130LED	silver	LED 1300 Lm	615 × 60
SMS195LED	silver	LED 1950 Lm	905 × 60
SMS260LED	silver	LED 2600 Lm	1185 × 60
SMS325LED	silver	LED 3250 Lm	1465 × 60
SMS250LED	silver	LED 2500 Lm	615 × 60
SMS375LED	silver	LED 3750 Lm	905 × 60
SMS500LED	silver	LED 5000 Lm	1185 × 60
SMS625LED	silver	LED 6250 Lm	1465 × 60
SMS114	silver	T16 1 × 14 W G5	625 × 60
SMS121	silver	T16 1 × 21 W G5	995 × 60
SMS128	silver	T16 1 × 28 W G5	1225 × 60
SMS135	silver	T16 1 × 35 W G5	1525 × 60
SMS124	silver	T16 1 × 24 W G5	625 × 60
SMS139	silver	T16 1 × 39 W G5	995 × 60
SMS154	silver	T16 1 × 54 W G5	1225 × 60
SMS149	silver	T16 1 × 49 W G5	1525 × 60
SMS180	silver	T16 1 × 80 W G5	1525 × 60



**Moon surface mounted**  
**Moon Anbauleuchte**  
**Moon přisazený**

code Code kód	colour Farbe barva	light source Lichtquelle světelný zdroj	dimension l × w × h (mm) Dimensionen L × B × H (mm) rozměry d × š × v (mm)
SMC130LED	silver	LED 1300 Lm	615 × 60
SMC195LED	silver	LED 1950 Lm	905 × 60
SMC260LED	silver	LED 2600 Lm	1185 × 60
SMC325LED	silver	LED 3250 Lm	1465 × 60
SMC250LED	silver	LED 2500 Lm	615 × 60
SMC375LED	silver	LED 3750 Lm	905 × 60
SMC500LED	silver	LED 5000 Lm	1185 × 60
SMC625LED	silver	LED 6250 Lm	1465 × 60
SMC114	silver	T16 1 × 14 W G5	625 × 60
SMC128	silver	T16 1 × 21 W G5	995 × 60
SMC135	silver	T16 1 × 28 W G5	1225 × 60
SMC124	silver	T16 1 × 35 W G5	1525 × 60
SMC139	silver	T16 1 × 24 W G5	625 × 60
SMC154	silver	T16 1 × 39 W G5	995 × 60
SMC180	silver	T16 1 × 54 W G5	1225 × 60
SMC149	silver	T16 1 × 49 W G5	1525 × 60
SMC180	silver	T16 1 × 80 W G5	1525 × 60

**accessories**  
**Zubehör**  
**příslušenství**

end cap 2 pcs  
Endkappe  
koncová krytka 2 ks

code  
Code  
kód

colour  
Farbe  
barva

SMPKK

elox

direct connection  
Verbindung  
přímý spoj

SPSP

steel

transparent cable 2 m with ceiling box  
transparent Kabel mit Deckendose  
průhledný přívod 2 m se stropním boxem

SPPKB3075

transparent

**options (pls. see page 60) / Ioptionen (Seite 60) / možnosti (str. 60)**

1. type of luminaire/ Modell der Leuchte / typ svítidla

.../solo  
.../system  
.../systemEL

3. el. ballast / el. Vorschaltgerät / el. předřadník

.../dim1-10 V  
.../dali  
.../multi

7. LED color temperature/ LED Lichtfarbe / LED teplota světla

.../3K  
.../4K



## NELO

The luminaries series Nelo includes pendant, surface mounted or wall installed luminaires in version for direct or direct-indirect light distribution. Luminaries can be used as single or can be assembled into system by using accessories and create different assembly fixtures. Light source are linear fluorescent lamps or LED. Luminaries are equipped by PMMA diffuser, or prismatic optical system or optical louvre PAR. Luminaries can be equipped by dimmable ballast in version of 1–10 V or DALI, even. by emergency modules.

*Die Leuchtenserie Nelo umfasst Pendel-, Anbau- oder Wandleuchte in der Version für direkte oder direkt-indirekte Lichtverteilung. Leuchten können als Einzelleuchten verwendet werden, oder kann mit Zubehör zu Lichtbändern zusammengesetzt werden. Lichtquellen sind lineare Leuchtstofflampen oder LED. Leuchten werden mit prismatischen Optik ausgestattet, evtl. durch PMMA oder optische Raster PAR. Leuchten kann mit dimmbaren EVG ausgestattet werden in der Version 1–10 V, DALI oder mit Notlichtbaustein.*

Světelný systém řady Nelo zahrnuje závěsná, přisazená nebo nástěnná svítidla ve verzi pro přímé nebo přímo-nepřímé osvětlení. Svítidla lze použít samostatně nebo je pomocí příslušenství spojovat do systému a vytvářet sestavy libovolných tvarů a rozměrů. Světelným zdrojem je jedna nebo dvě lineární zářivky nebo LED. Optický systém zahrnuje PMMA difuzor, prizmatický optický systém nebo PAR mřížku z vysoce leštěného hliníku. Svítidla lze dodat ve stmívatelné verzi 1–10 V, DALI, popřípadě včetně nouzového zdroje.



### instalation / Installation / instalace

Pendant, surface mounted or wall version. For single (Solo) or continuous (Sys) installation (pls. see the accessories) Single luminaire (Solo) is equipped by end caps, el. power cable incl. ceiling box and suspensions (pendant version), wall bracket (wall version), accessories for surface mounting (surface mounted version). Solo luminaire is equipped by one terminal block for power income. System luminaire (Sys) is equipped by terminal block on each end and through wiring  $3 \times 1,5 \text{ m}^2$ . System luminaire is delivered without end caps.

*Pendel-, Anbau- oder Wandversion. Als Einzelleuchte (Solo) oder Lichtband- (Sys) instalation (bitte siehe die-Zubehör) Einzelleuchte (Solo) wird mit Endkappen, EVG, Netzkabel, Deckenbaldachin und Abhängeset (Pendel-Version), bzw. Wandhalter (Wandversion) ausgestattet,-Zubehör für die Montage von oben Einzelleuchte sind mit einem Klemmblock für Stromzuführung ausgestattet. Systemleuchte (Sys) durch Klemmblock an jedem Ende und Durchgangsverdrahtung  $3 \times 1,5 \text{ m}^2$  ausgestattet. Systemleuchten werden ohne Endkappen geliefert.*

Svítidlo je dodáváno v závěsné, přisazené nebo nástěnné verzi s možností samostatného (Solo) nebo systémového (Sys) zapojení (viz. příslušenství) Samostatné (solo) svítidlo je dodáváno včetně krytek, přívodu el. energie a závěsů (závěsná verze), nástěnných úchytů (nástěnná verze), příslušenství pro přisazení (přisazená verze). Svítidlo je vybaveno jednou svorkovnicí pro přívod el. energie. Systémové (Sys) svítidlo je na každé straně vybaveno svorkovnicí pro přívod el. energie a průběžným vedením  $3 \times 1,5 \text{ m}^2$ . Systémové svítidlo je dodáváno bez koncových krytek.

#### material / Material / materiál

aluminium body, natural anodised  
*aluminium corpus natureloxiert*  
hliníkové tělo, povrchová úpravapřírodní elox

#### light distribution / Lichtverteilung / směr vyzařování

direct symmetrical or direct-indirect symmetrical  
*direkt symmetrisch oder direkt-indirekt symmetrisch*  
přímé symetrické nebo přímo-nepřímé symetrické

#### diffusor / Diffusor / kryt

PMMA, prism or optical louvre PAR  
*PMMA, prismatisch oder optisches Raster PAR*  
PMMA, microprizma, PAR mřížka z vysoce leštěného hliníku





**Nelo pendant T5**  
*Nello Pendelleuchte T5*  
**Nelo závěsný T5**

code Code kód	colour Farbe barva	light source Lichtquelle světelný zdroj	dimension l × w × h (mm) Dimensionen L × B × H (mm) rozměry d × š × v (mm)
SNS114	elox	T16 1 × 14 W G5	590 × 116 × 38
SNS214	elox	T16 2 × 14 W G5	590 × 116 × 38
SNS121	elox	T16 1 × 21 W G5	890 × 116 × 38
SNS221	elox	T16 2 × 21 W G5	890 × 116 × 38
SNS128	elox	T16 1 × 28 W G5	1190 × 116 × 38
SNS228	elox	T16 2 × 28 W G5	1190 × 116 × 38
SNS135	elox	T16 1 × 35 W G5	1490 × 116 × 38
SNS235	elox	T16 2 × 35 W G5	1490 × 116 × 38
SNS124	elox	T16 1 × 24 W G5	590 × 116 × 38
SNS224	elox	T16 2 × 24 W G5	590 × 116 × 38
SNS139	elox	T16 1 × 39 W G5	890 × 116 × 38
SNS239	elox	T16 2 × 39 W G5	890 × 116 × 38
SNS154	elox	T16 1 × 54 W G5	1190 × 116 × 38
SNS254	elox	T16 2 × 54 W G5	1190 × 116 × 38
SNS149	elox	T16 1 × 49 W G5	1490 × 116 × 38
SNS249	elox	T16 2 × 49 W G5	1490 × 116 × 38
SNS180	elox	T16 1 × 80 W G5	1490 × 116 × 38



**Nelo surface mounted**  
*Nelo Anbauleuchte T5*  
**Nelo přisazený**

code Code kód	colour Farbe barva	light source Lichtquelle světelný zdroj	dimension l × w × h (mm) Dimensionen L × B × H (mm) rozměry d × š × v (mm)
SNC114	elox	T16 1 × 14 W G5	590 × 116 × 38
SNC214	elox	T16 2 × 14 W G5	590 × 116 × 38
SNC121	elox	T16 1 × 21 W G5	890 × 116 × 38
SNC221	elox	T16 2 × 21 W G5	890 × 116 × 38
SNC128	elox	T16 1 × 28 W G5	1190 × 116 × 38
SNC228	elox	T16 2 × 28 W G5	1190 × 116 × 38
SNC135	elox	T16 1 × 35 W G5	1490 × 116 × 38
SNC235	elox	T16 2 × 35 W G5	1490 × 116 × 38
SNC124	elox	T16 1 × 24 W G5	590 × 116 × 38
SNC224	elox	T16 2 × 24 W G5	590 × 116 × 38
SNC139	elox	T16 1 × 39 W G5	890 × 116 × 38
SNC239	elox	T16 2 × 39 W G5	890 × 116 × 38
SNC154	elox	T16 1 × 54 W G5	1190 × 116 × 38
SNC254	elox	T16 2 × 54 W G5	1190 × 116 × 38
SNC149	elox	T16 1 × 49 W G5	1490 × 116 × 38
SNC249	elox	T16 2 × 49 W G5	1490 × 116 × 38
SNC180	elox	T16 1 × 80 W G5	1490 × 116 × 38



**Nelo pendant LED**  
*Nello Pendelleuchte LED*  
**Nelo závěsný LED**

code Code kód	colour Farbe barva	light source Lichtquelle světelný zdroj	dimension l × w × h (mm) Dimensionen L × B × H (mm) rozměry d × š × v (mm)
SNS130LED	elox	LED 1300 Lm	590 × 116 × 38
SNS195LED	elox	LED 1950 Lm	880 × 116 × 38
SNS260LED	elox	LED 2600 Lm	1160 × 116 × 38
SNS325LED	elox	LED 3250 Lm	1440 × 116 × 38
SNS250LED	elox	LED 2500 Lm	590 × 116 × 38
SNS375LED	elox	LED 3750 Lm	880 × 116 × 38
SNS500LED	elox	LED 5000 Lm	1160 × 116 × 38
SNS625LED	elox	LED 6250 Lm	1440 × 116 × 38



**Nelo surface mounted LED**  
*Nelo Anbauleuchte LED*  
**Nelo přisazený LED**

code Code kód	colour Farbe barva	light source Lichtquelle světelný zdroj	dimension l × w × h (mm) Dimensionen L × B × H (mm) rozměry d × š × v (mm)
SNC130LED	elox	LED 1300 Lm	590 × 116 × 38
SNC195LED	elox	LED 1950 Lm	880 × 116 × 38
SNC260LED	elox	LED 2600 Lm	1160 × 116 × 38
SNC325LED	elox	LED 3250 Lm	1440 × 116 × 38
SNC250LED	elox	LED 2500 Lm	590 × 116 × 38
SNC375LED	elox	LED 3750 Lm	880 × 116 × 38
SNC500LED	elox	LED 5000 Lm	1160 × 116 × 38
SNC625LED	elox	LED 6250 Lm	1440 × 116 × 38



**Nelo Wall T5**  
**Nello Wandleuchte T5**  
**Nelo nástěnný T5**

code Code kód	colour Farbe barva	light source Lichtquelle světelný zdroj	dimension l×w×h (mm) Dimensionen L×B×H (mm) rozměry d×š×v (mm)
SNW114	elox	T16 1×14 W G5	590×116×38
SNW214	elox	T16 2×14 W G5	590×116×38
SNW121	elox	T16 1×21 W G5	890×116×38
SNW221	elox	T16 2×21 W G5	890×116×38
SNW128	elox	T16 1×28 W G5	1190×116×38
SNW228	elox	T16 2×28 W G5	1190×116×38
SNW135	elox	T16 1×35 W G5	1490×116×38
SNW235	elox	T16 2×35 W G5	1490×116×38
SNW124	elox	T16 1×24 W G5	590×116×38
SNW224	elox	T16 2×24 W G5	590×116×38
SNW139	elox	T16 1×39 W G5	890×116×38
SNW239	elox	T16 2×39 W G5	890×116×38
SNW154	elox	T16 1×54 W G5	1190×116×38
SNW254	elox	T16 2×54 W G5	1190×116×38
SNW149	elox	T16 1×49 W G5	1490×116×38
SNW249	elox	T16 2×49 W G5	1490×116×38
SNW180	elox	T16 1×80 W G5	1490×116×38



**accessories**  
**Zubehör**  
**příslušenství**

	code Code kód	colour Farbe barva
end cap 2 pcs Endkappe koncová krytka 2 ks	SNPKK	elox
direct connection Verbindung přímý spoj	SPSP	steel
transparent cable 2 m with ceiling box transparent Kabel mit Deckendose průhledný přívod 2 m se stropním boxem	SPPKB3075	transparent



**options (pls. see page 60) / Ioptionen (Seite 60) / možnosti (str. 60)**

1. type of luminaire/ Modell der Leuchte / typ svítidla	.../solo .../system .../systemEL
2. diffusor / Diffusor / kryt	.../pmma .../par .../prism
3. el. ballast / el. Vorschaltgerät / el. předřadník	.../dim1-10 V .../dali .../multi
4. emergency module / Notlichtbausteine / nouzový modul	.../em1
5. light distribution / Lichtverteilung / druh vyzařování	.../D .../DI (T5 version)
7. LED color temperature/ LED Lichtfarbe / LED teplota světla	.../3K .../4K



# OPTIONS / OPTIONEN / MOŽNOSTI

## 1. Type of luminaire / Modell der Leuchte / Typ svítidla

.../ solo	without mark, solo luminaire, incl. end caps, el. power cable incl. ceiling box, suspensions (pendant version), wall bracket (wall version), accesories for surface mounting (surface mounted version). Terminal block on one side of the luminaire.  <i>einfache Leuchte, inklusive Endstücke EVG, Netzkabel, Deckenbaldachin und Abhängeset (Pendelleuchte), bzw. Wandhalterung bei Wandversion, bzw. Zubehör für den Anbau bei Aufputzmontage Klemmleiste auf einer Seite der Leuchte</i>  bez označení, samostatné svítidlo, včetně koncových krytek, přívodu el. energie vč. stropního boxu, závěsů (závěsná verze), nástěnných úchytů (nástěnná verze), příslušenství pro přisazení (přisazená verze). Svorkovnice na jedné straně svítidla.
.../systemEL	system luminaire incl. hole for main power income, 4-pole terminal block on both luminaries sides, through wiring 3 × 1,5 m <sup>2</sup> , without accesories  <i>Aufbauleuchte inkluse Loch für Zuleitung. 4-polige Klemmleiste auf beiden Seiten der Leuchte, Durchgangsverdrahtung 3 × 1,5 m<sup>2</sup>, ohne Zubehör</i>  svítidlo určené do sestav s otvorem pro přívod el. energie, čtyřpolová svorkovnice na každé straně svítidla, průběžné vedení 3 × 1,5 m <sup>2</sup> , bez příslušenství
.../system	system luminaire, without hole for maine power income , 4-pole terminal block on both luminaries sides, through wiring 3 × 1,5 m <sup>2</sup> , without accesories  <i>Aufbauleuchte, ohne Loch für Zuleitung, 4-polige Klemmleiste an beiden Seiten der Leuchte, Durchgangsverdrahtung 3 × 1,5 m<sup>2</sup>, ohne Zubehör</i>  svítidlo určené do sestav bez otvoru pro přívod el. energie, čtyřpolová svorkovnice na každé straně svítidla, průběžné vedení 3 × 1,5 m <sup>2</sup> , bez příslušenství

## 2. Diffuser / Diffusor / Kryt svítidla

.../pmma	diffuser PMMA acryl satine <i>Diffusor, PMMA acryl</i> kryt svítidla PMMA acryl satiné
.../par	diffuser parabolic louvre <i>Diffusor, parabelförmige Abdeckung</i> kryt svítidla mřížka z vysoce leštěného AL plechu
.../prism	diffuser prism material <i>Diffusor Prismen Material</i> kryt svítidla microprisma
.../lam	lamella painted louvre <i>beschichtetes Lamellenraster</i> kryt svítidla lamelová lakovaná mřížka

## 3. Ellectronic ballast / Elektronisches Vorschaltgerät / Elektronický předřadník

.../dim1-10V	dimnable el. ballast 1 – 10 V <i>dimmbare EVG 1 – 10 V</i> stmívatelný el. předřadník 1 – 10 V
.../dali	dimnable el. ballast DALI <i>dimmbare EVG DALI</i> stmívatelný el. předřadník DALI
.../multi	multiwatt el. ballast <i>Multiwatt EVG</i> multiwatt el. předřadníkem

## 4. Emergency module / Notlichtbausteine / Nouzový modul

.../em1	1 hour emergency module <i>1 Stunde Notlichtbaustein</i> svítidlo je vybaveno 1 hodinovým nouzovým modulem
.../em3	3 hour emergency module <i>3 Stunden Notlichtbaustein</i> svítidlo je vybaveno 3 hodinovým nouzovým modulem

## 5. Light distribution / Lichtverteilung / Druh vyzářování

.../D	direct lighting <i>direkt lighting</i> přímé vyzářování
.../DI	direct-indirect lighting <i>direkt-indirekt lighting</i> přímo-nepřímé vyzářování

## 6. Type of system lighting / Systemtyp der Leuchte / Typ systémového svítidla

.../PSE	independent or end -unit <i>unabhängige Leuchte oder Endleuchte</i> samostatný nebo koncový modul
.../PPE	continuous unit <i>kontinuierliche Einheit</i> průběžný modul

## 7. LED Color temperature / LED Lichtfarbe / LED teplota světla

.../3K	3000 K
.../4K	4000 K



## NELO

T16 G5 1 × 14 W – 2 × 49 W  
LED 1300 Lm – 6250 Lm

Pendant, surface mounted or wall version  
Aluminium body, natural anodised  
Direct symmetrical or direct/indirect light distribution  
Optical system Prism, PMMA or optical louvre PAR  
Light source are LED or linear fluorescent lamps

Luminaires can be used as single or assembled into lines by using accessories. Luminaires can be equipped by dimmable ballast (1 – 10 V or DALI), even. by emergency modules.

## NELO

T16 G5 1 × 14 W – 2 × 49 W  
LED 1300 Lm – 6250 Lm

*Pendel-, Anbau – oder Wandversion  
Aluminium corpus, natureloxiert  
Direkt symmetrisch oder direkt/indirekt Lichtverteilung  
Prismatischen Optik, PMMA oder optische Raster PAR  
Lichtquellen sind LED oder lineare Leuchtstofflampen*

*Leuchten können als Einzeleuchten verwendet werden, oder als Lichtbänder mit Zubehör zusammengesetzt werden.  
Leuchten können als dimmbare Version mit EVG 1 – 10 V oder DALI ausgestattet werden evtl. mit Notlichtbausteinen bestückt werden.*



## L'AURORA

T16 G5 4 × 14 W – 4 × 24 W  
LED 3900 Lm – 7500 Lm

Free standing luminaire  
Prism diffusor or PMMA  
Aluminium body, steel base, powder coated  
Direct or direct/indirect light distribution  
Light source are LED or linear fluorescent lamps

Luminaires can be equipped by dimmable ballast (1 – 10 V or DALI), even. by emergency modules.

## L'AURORA

T16 G5 4 × 14 W – 4 × 24 W  
LED 3900 Lm – 7500 Lm

*Frei stehende Leuchte  
Prismatisch diffusor or PMMA  
Aluminium corpus, Stahlfuß pulverbeschichtet  
Direkt oder direkt/indirekt symmetrisch Lichtverteilung  
Lichtquellen sind LED oder lineare Leuchtstofflampen*

*Leuchten können als dimmbare Version mit EVG 1 – 10 V or DALI oder DALI ausgestattet werden evtl. mit Notlichtbausteinen bestückt werden.*



## LUCID

T16 G5 1 × 14 W – 1 × 80 W  
 T16 G5 seamless 1 × 14 W – 1 × 54 W  
 LED 1300 Lm – 6250 Lm

Pendant or surface mounted version  
 PMMA acryl satine, anodised aluminium  
 Direct and sidewalls symmetrical light distribution  
 Light source are LED or linear fluorescent lamps

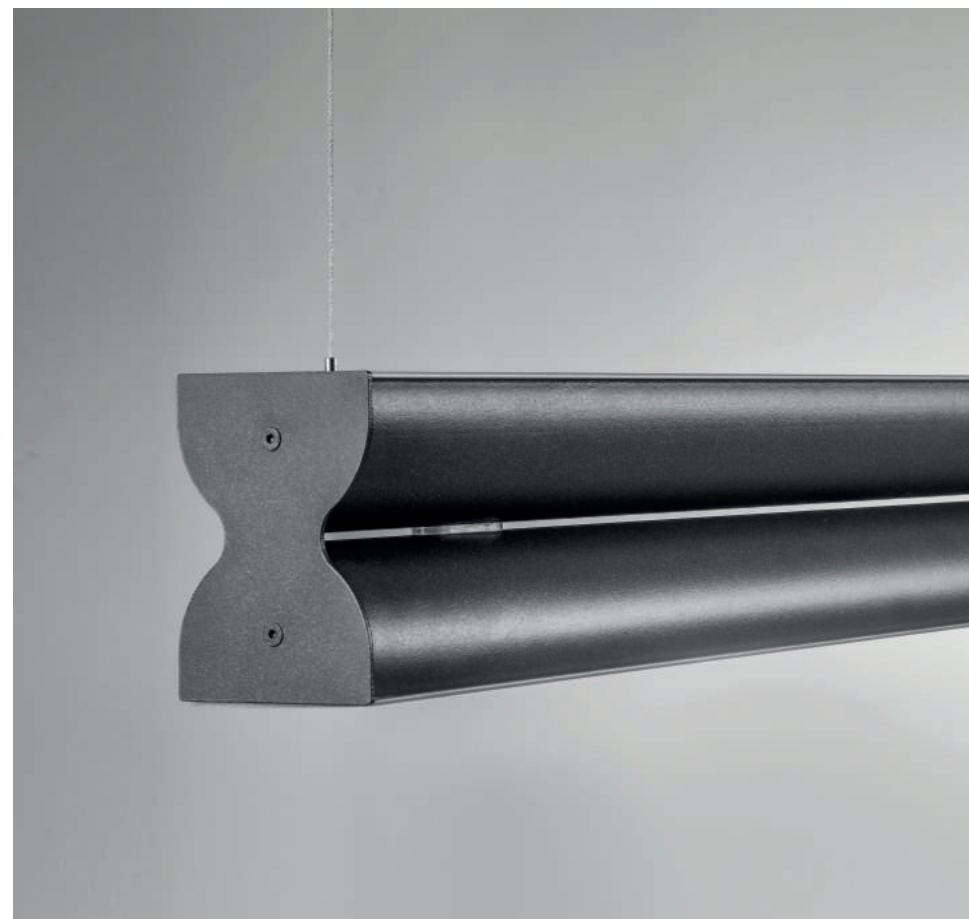
Luminaries can be used as single or can be assembled into lines by using accessories. Luminaries can be equipped by dimmable ballast (1 – 10 V or DALI), even. by emergency modules.

## LUCID

T16 G5 1 × 14 W – 1 × 80 W  
 T16 G5 seamless 1 × 14 W – 1 × 54 W  
 LED 1300 Lm – 6250 Lm

*Pendel – oder Anbauversion  
 PMMA acryl satine, corpus aluminium natureloxiert  
 Direkte und seitliche Abstrahlung Lichtverteilung  
 Lichtquellen sind LED oder lineare Leuchtstofflampen.*

*Leuchten können als Einzelleuchten verwendet werden oder mit Zubehör zu Lichtbändern zusammengesetzt werden. Leuchten können als dimmbare Version mit EVG 1 – 10 V oder DALI ausgestattet werden evtl. mit Notlichtbausteinen bestückt werden.*



## SWING

T1T16 G5 1 × 14 W – 1 × 80 + 1 × 24 W  
 LED 1300 Lm – 6250 Lm + 2500 Lm

Pendant or surface mounted version  
 Aluminium body, powder coated  
 Metallized aluminium reflector  
 Direct or direct/indirect light distribution  
 Light source are LED or linear fluorescent lamps.

Luminaries can be used as single or can be assembled into lines by using accessories. Luminaries can be equipped by dimmable ballast (1 – 10 V or DALI), even. by emergency modules.

## SWING

T16 G5 1 × 14 W – 1 × 80 + 1 × 24 W  
 LED 1300 Lm – 6250 Lm + 2500 Lm

*Pendel – oder Anbauversion  
 Aluminium corpus pulverbeschichtet  
 Metallisierter Aluminiumreflektor  
 Direkt oder direkt-indirekt Lichtverteilung  
 Lichtquellen sind LED oder lineare Leuchtstofflampen.*

*Leuchten können als Einzelleuchten verwendet werden oder mit Zubehör zu Lichtbändern zusammengesetzt werden. Leuchten können als dimmbare Version mit EVG 1 – 10 V oder DALI ausgestattet werden evtl. mit Notlichtbausteinen bestückt werden.*



## DUAL

T16 G5 1 × 14 W – 2 × 80 W  
LED 1300 Lm – 2 × 6250 Lm

Pendant, surface mounted or wall version  
Aluminium body, natural anodised  
Metallised aluminium reflector  
Direct symmetrical or direct/indirect light distribution  
PMMA diffusor  
Light source are LED or linear fluorescent lamps

Luminaries can be used as single or assembled into lines by using accessories. Luminaries can be equipped by dimmable ballast (1 – 10 V or DALI), even. by emergency modules.



## CUBUS

T16 G5 1 × 14 W – 2 × 49 W  
LED 1300 Lm – 6250 Lm

Pendant, surface mounted or wall version  
Aluminium body, natural anodised  
Direct symmetrical light distribution  
Optical system PMMA, optical louvre PAR or lamella painted louvre  
Light source are LED or linear fluorescent lamps

Luminaries can be used as single or assembled into system by using L, T, X joints. Luminaries can be equipped by dimmable ballast (1 – 10 V or DALI), even. by emergency modules.

## DUAL

T16 G5 1 × 14 W – 2 × 80 W  
LED 1300 Lm – 2 × 6250 Lm

*Pendel-, Anbau – oder Wandversion  
Aluminium corpus, natureloxiert  
Metallisierter Aluminiumreflektor  
Direkt symetrisch oder direkt/indirekt Lichtverteilung  
PMMA Diffusor  
Lichtquellen sind LED oder lineare Leuchtstofflampen*

*Leuchten können als Einzelleuchten verwendet werden, oder als Lichtbänder mit Zubehör zusammengesetzt werden. Leuchten können als dimmbare Version mit EVG 1 – 10 V oder DALI ausgestattet werden evtl. mit Notlichtbausteinen bestückt werden.*

## CUBUS

T16 G5 1 × 14 W – 2 × 49 W  
LED 1300 Lm – 6250 Lm

*Pendel-, Anbau – oder Wandversion  
Aluminium corpus, natureloxiert  
Direkt symetrisch Lichtverteilung  
PMMA, optisches Raster PAR oder beschichtetes Lamellenraster  
Lichtquellen sind LED oder lineare Leuchtstofflampen*

*Leuchten können als Einzelleuchten verwendet werden oder als Lichtbänder mit L, T, X Verbindung zusammengesetzt werden. Leuchten können als dimmbare Version mit EVG 1 – 10 V oder DALI ausgestattet werden evtl. mit Notlichtbausteinen bestückt werden.*

# ROTARY SQUARE

T16 G5 1 × 14 – 8 × 39W  
LED 4 × 1300 Lm – 4 × 3750 Lm

## Pendant version

Aluminium body, natural anodised  
PMMA, optical louvre PAR or lamella painted louvre diffusor  
Luminaries can rotate around their axes and create any direct or indirect lighting distribution. Luminaries can be equipped by dimmable ballast (1-10V or DALI), even. by emergency modules.

# ROTARY SQUARE

T16 G5 1 × 14 – 8 × 39W  
LED 4 × 1300 Lm – 4 × 3750 Lm

## Pendelversion

Aluminium corpus, natureloxiert  
PMMA, optisches Raster PAR oder beschichtetes Lamellenraster  
Leuchten können um ihre eigene Achse gedreht und schaffen direkte oder indirekte Lichtverteilung. Leuchten können als dimmbare Version mit EVG 1 – 10 V oder DALI ausgestattet werden



# FLAT 600

T16 G5 4 × 14 – 4 × 24W  
LED 3400 Lm – 4900 Lm

## Pendant or surface mounted version.

Aluminium body, natural anodised  
Direct symmetrical or direct/indirect light distribution  
Optical system Prism or PMMA  
Light source are LED or linear fluorescent lamps  
Luminaries can be equipped by dimmable ballast (1 – 10 V or DALI), even. by emergency modules.

# FLAT 600

T16 G5 4 × 14 – 4 × 24W  
LED 3400 Lm – 4900 Lm

## Pendel – oder Anbau-Variante.

Aluminium corpus, natureloxiert  
Direkt symmetrisch oder direkt/indirekt Lichtverteilung  
Prismatischen Optik oder PMMA  
Lichtquellen sind LED oder lineare Leuchtstofflampen  
Leuchten können als dimmbare Version mit EVG 1 – 10 V oder DALI ausgestattet werden.





Archilight Archilight Archilight Archi  
ilight Archilight Archilight Archilio  
Archilight Archilight Archilight A  
t Archilight Archilight Archilight A  
nilight Archilight Archilight Archili  
chilight Archilight Archilight Archi  
t Archilight Archilight Archilight A  
ght Archilight Archilight Archilight  
Archilight Archilight Archilight Ar  
t Archilight Arch t A  
rchilight Archilight Archilig rch  
chilight Archilight Archilight Archi

[www.archilight.eu](http://www.archilight.eu)

