



PRODUKTOVÝ KATALOG ROZVADĚČOVÝCH SKŘÍNÍ

ŘEŠENÍ PRO PRŮMYSLOVOU AUTOMATIZACI A DISTRIBUCI NN



VYSOKÁ ŽIVOTNOST • ŘEŠENÍ I PRO NÁROČNÉ APLIKACE
FLEXIBILITA • BEZPEČNOST A SPOLEHLIVOST • MODERNÍ DESIGN



Obsah:

Úvod	2
Rozvaděčový systém ENUX	3
Svařované a kompaktní skříně EMOX/ECOMP	11
Nástěnné skříně EC	12
Nástěnné skříně ATEX	15
Příslušenství ke skříním EC	16
Nerezová řešení	20
Závěsná ramena	22
Ventilátory a filtrační mřížky	23
Topení, termostaty	24
Klimatizační jednotky	25
Ovládací pulty	26
Speciální provedení skříní	27

Společnost E.T.A. S.p.A. byla založena v roce 1978 v Itálii a má tak dlouholeté zkušenosti se zpracováním ocelových plechů, nerezové oceli a extrudovaného hliníku. Jako výrobce vysoce kvalitních inovativních řešení pro průmyslovou automatizaci, distribuci energie nízkého napětí, IT podnikání nebo pro výbušné prostředí, patří mezi špičku ve svém oboru.

Skupina E.T.A. sídlí v Canzo, v Itálii, má tři výrobní centra a jeden logistický areál. Obchodní aktivity firmy E.T.A. sahají do více než 40ti zemí světa. Skříně jsou certifikovány pro použití na všech významných světových trzích, např. v Evropské unii, USA, Kanadě, Ruské federaci a dalších.

Pro splnění náročných požadavků jsou k dispozici speciální provedení skříní (elektromagnetická kompatibilita, seismická odolnost, výbušné prostředí).

Výběrem produktů E.T.A. se tak můžete spolehnout na vysoce kvalitní produkty, které splní i ty nejnáročnější specifické požadavky.

ELKOV elektro a.s. Vám nyní tyto výrobky nabízí jako výhradní distributor pro Českou republiku.

Tento přehledový katalog obsahuje nejpoužívanější výrobky firmy E.T.A.
Pro kompletní nabídku navštivte naše stránky www.elkov.cz/sortiment-eta



PŘÍNOSY

Nové konstrukční řešení

Nové, vysoce odolné materiály

Široká nabídka konfigurací a rozměrů

Pevná konstrukce a inovativní zavírání

Vysoká estetická úroveň

Vysoká životnost

Řešení i pro náročné aplikace

Flexibilita

Bezpečnost a spolehlivost

Moderní design

ROZVÁDĚČOVÝ SYSTÉM ENUX

Rozváděčový systém ENUX je navržen tak, aby byl kompatibilní se všemi elektrickými přístroji a komponenty běžně dostupnými na trhu.

K DISPOZICI 90 ROZMĚRŮ

Komplexní řada skříní, která splní jakýkoliv požadavek:

standardně nabízíme 90 velikostí rámu s cílem uspokojit jakoukoliv potřebu s ohledem na instalace samostatných aplikací – od nejmenších až po ty největší.

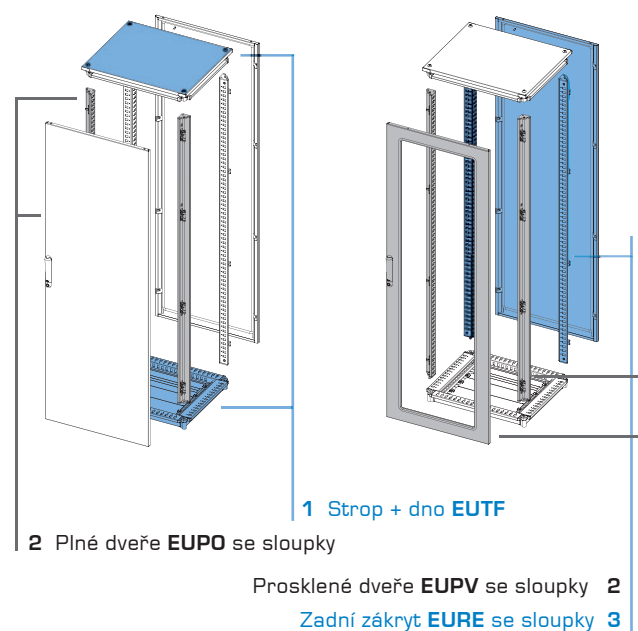


*Rozměry tučným písmem jsou k dispozici skladem.

FLEXIBILITA JAKO ZÁKLADNÍ VÝHODA

Rozváděčový systém ENUX je standardně dodáván rozložený po jednotlivých dílech (viz následující tabulka), což šetří prostor a usnadňuje manipulaci. K montáži skeletu stačí pouze 8 šroubů, velice rychlý a jednoduchý postup. Na vyžádání je možné provést montáž konstrukce skeletu, v případě potřeby Vám poradíme s montáží přímo u Vás.

Stavebnicový systém ENUX



ROZMĚRY								PŘÍSLUŠENSTVÍ ROZVÁDĚČOVÉHO SYSTÉMU ENUX					
Š	V	H	STROP + DNO	PŘEDNÍ PLNÉ DVEŘE + PŘEDNÍ SLOUPKY	PŘEDNÍ PLNÉ DVEŘE DVOUKŘÍDLÉ + PŘEDNÍ SLOUPKY	PŘEDNÍ DVEŘE PROSKLENÉ + PŘEDNÍ SLOUPKY	ZADNÍ ZÁKRYT + ZADNÍ SLOUPKY	MONTÁŽNÍ PANEL	DRŽÁK MONTÁŽNÍHO PANELU	BOČNÍ ZÁKRYTY (1)	PODSTAVEC V = 100 MM ROHOVÝ DÍL (2)	PODSTAVEC V = 100 MM PŘEDNÍ KRYT (3)	PODSTAVEC V = 100 MM BOČNÍ KRYT (3)
400	1600	400	EUTF040040	EUPO040160			EURE040160	EUPA-040160	WTKB-002	EUFI040160	EUZE-A100	EUZE-T0400	EUZE-T0400
400	1600	500	EUTF040050	EUPO040160			EURE040160	EUPA-040160	WTKB-002	EUFI050160	EUZE-A100	EUZE-T0400	EUZE-T0500
400	1600	600	EUTF040060	EUPO040160			EURE040160	EUPA-040160	WTKB-002	EUFI060160	EUZE-A100	EUZE-T0400	EUZE-T0600
400	1800	400	EUTF040040	EUPO040180			EURE040180	EUPA-040180	WTKB-002	EUFI040180	EUZE-A100	EUZE-T0400	EUZE-T0400
400	1800	500	EUTF040050	EUPO040180			EURE040180	EUPA-040180	WTKB-002	EUFI050180	EUZE-A100	EUZE-T0400	EUZE-T0500
400	1800	600	EUTF040060	EUPO040180			EURE040180	EUPA-040180	WTKB-002	EUFI060180	EUZE-A100	EUZE-T0400	EUZE-T0600
400	1800	800	EUTF040080	EUPO040180			EURE040180	EUPA-040180	WTKB-002	EUFI080180	EUZE-A100	EUZE-T0400	EUZE-T0800
400	2000	400	EUTF040040	EUPO040200			EURE040200	EUPA-040200	WTKB-002	EUFI040200	EUZE-A100	EUZE-T0400	EUZE-T0400
400	2000	500	EUTF040050	EUPO040200			EURE040200	EUPA-040200	WTKB-002	EUFI050200	EUZE-A100	EUZE-T0400	EUZE-T0500
400	2000	600	EUTF040060	EUPO040200			EURE040200	EUPA-040200	WTKB-002	EUFI060200	EUZE-A100	EUZE-T0400	EUZE-T0600
400	2000	800	EUTF040080	EUPO040200			EURE040200	EUPA-040200	WTKB-002	EUFI080200	EUZE-A100	EUZE-T0400	EUZE-T0800
400	2200	500	EUTF040050	EUPO040220			EURE040220	EUPA-040220	WTKB-002	EUFI050220	EUZE-A100	EUZE-T0400	EUZE-T0500
400	2200	600	EUTF040060	EUPO040220			EURE040220	EUPA-040220	WTKB-002	EUFI060220	EUZE-A100	EUZE-T0400	EUZE-T0600
400	2200	800	EUTF040080	EUPO040220			EURE040220	EUPA-040220	WTKB-002	EUFI080220	EUZE-A100	EUZE-T0400	EUZE-T0800
600	1400	400	EUTF060040	EUPO060140		EUPV060140	EURE060140	EUPA-060140	WTKB-002	EUFI040140	EUZE-A100	EUZE-T0600	EUZE-T0400
600	1400	500	EUTF060050	EUPO060140		EUPV060140	EURE060140	EUPA-060140	WTKB-002	EUFI050140	EUZE-A100	EUZE-T0600	EUZE-T0500
600	1600	400	EUTF060040	EUPO060160		EUPV060160	EURE060160	EUPA-060160	WTKB-002	EUFI040160	EUZE-A100	EUZE-T0600	EUZE-T0400
600	1600	500	EUTF060050	EUPO060160		EUPV060160	EURE060160	EUPA-060160	WTKB-002	EUFI050160	EUZE-A100	EUZE-T0600	EUZE-T0500
600	1600	600	EUTF060060	EUPO060160		EUPV060160	EURE060160	EUPA-060160	WTKB-002	EUFI060160	EUZE-A100	EUZE-T0600	EUZE-T0600
600	1800	300	EUTF060030	EUPO060180		EUPV060180	EURE060180	EUPA-060180	WTAC-002	EUFI030180	EUZE-A100	EUZE-T0600	EUZE-T0300
600	1800	400	EUTF060040	EUPO060180		EUPV060180	EURE060180	EUPA-060180	WTKB-002	EUFI040180	EUZE-A100	EUZE-T0600	EUZE-T0400
600	1800	500	EUTF060050	EUPO060180		EUPV060180	EURE060180	EUPA-060180	WTKB-002	EUFI050180	EUZE-A100	EUZE-T0600	EUZE-T0500
600	1800	600	EUTF060060	EUPO060180		EUPV060180	EURE060180	EUPA-060180	WTKB-002	EUFI060180	EUZE-A100	EUZE-T0600	EUZE-T0600
600	1800	800	EUTF060080	EUPO060180		EUPV060180	EURE060180	EUPA-060180	WTKB-002	EUFI080180	EUZE-A100	EUZE-T0600	EUZE-T0800
600	2000	300	EUTF060030	EUPO060200		EUPV060200	EURE060200	EUPA-060200	WTAC-002	EUFI030200	EUZE-A100	EUZE-T0600	EUZE-T0300
600	2000	400	EUTF060040	EUPO060200		EUPV060200	EURE060200	EUPA-060200	WTKB-002	EUFI040200	EUZE-A100	EUZE-T0600	EUZE-T0400
600	2000	500	EUTF060050	EUPO060200		EUPV060200	EURE060200	EUPA-060200	WTKB-002	EUFI050200	EUZE-A100	EUZE-T0600	EUZE-T0500
600	2000	600	EUTF060060	EUPO060200		EUPV060200	EURE060200	EUPA-060200	WTKB-002	EUFI060200	EUZE-A100	EUZE-T0600	EUZE-T0600
600	2000	800	EUTF060080	EUPO060200		EUPV060200	EURE060200	EUPA-060200	WTKB-002	EUFI080200	EUZE-A100	EUZE-T0600	EUZE-T0800
600	2000	1000	EUTF060100	EUPO060200		EUPV060200	EURE060200	EUPA-060200	WTKB-002	EUFI100200	EUZE-A100	EUZE-T0600	EUZE-T1000
600	2200	500	EUTF060050	EUPO060220		EUPV060220	EURE060220	EUPA-060220	WTKB-002	EUFI050220	EUZE-A100	EUZE-T0600	EUZE-T0500
600	2200	600	EUTF060060	EUPO060220		EUPV060220	EURE060220	EUPA-060220	WTKB-002	EUFI060220	EUZE-A100	EUZE-T0600	EUZE-T0600
600	2200	800	EUTF060080	EUPO060220		EUPV060220	EURE060220	EUPA-060220	WTKB-002	EUFI080220	EUZE-A100	EUZE-T0600	EUZE-T0800
800	1400	400	EUTF080040	EUPO080140		EUPV080140	EURE080140	EUPA-080140	WTKB-002	EUFI040140	EUZE-A100	EUZE-T0800	EUZE-T0400
800	1400	500	EUTF080050	EUPO080140		EUPV080140	EURE080140	EUPA-080140	WTKB-002	EUFI050140	EUZE-A100	EUZE-T0800	EUZE-T0500
800	1600	400	EUTF080040	EUPO080160		EUPV080160	EURE080160	EUPA-080160	WTKB-002	EUFI040160	EUZE-A100	EUZE-T0800	EUZE-T0400
800	1600	500	EUTF080050	EUPO080160		EUPV080160	EURE080160	EUPA-080160	WTKB-002	EUFI050160	EUZE-A100	EUZE-T0800	EUZE-T0500
800	1600	600	EUTF080060	EUPO080160		EUPV080160	EURE080160	EUPA-080160	WTKB-002	EUFI060160	EUZE-A100	EUZE-T0800	EUZE-T0600
800	1800	300	EUTF080030	EUPO080180		EUPV080180	EURE080180	EUPA-080180	WTAC-002	EUFI030180	EUZE-A100	EUZE-T0800	EUZE-T0300
800	1800	400	EUTF080040	EUPO080180		EUPV080180	EURE080180	EUPA-080180	WTKB-002	EUFI040180	EUZE-A100	EUZE-T0800	EUZE-T0400
800	1800	500	EUTF080050	EUPO080180		EUPV080180	EURE080180	EUPA-080180	WTKB-002	EUFI050180	EUZE-A100	EUZE-T0800	EUZE-T0500
800	1800	600	EUTF080060	EUPO080180		EUPV080180	EURE080180	EUPA-080180	WTKB-002	EUFI060180	EUZE-A100	EUZE-T0800	EUZE-T0600
800	1800	800	EUTF080080	EUPO080180		EUPV080180	EURE080180	EUPA-080180	WTKB-002	EUFI080180	EUZE-A100	EUZE-T0800	EUZE-T0800
800	2000	300	EUTF080030	EUPO080200	EUPO080200DP	EUPV080200	EURE080200	EUPA-080200	WTAC-002	EUFI030200	EUZE-A100	EUZE-T0800	EUZE-T0300
800	2000	400	EUTF080040	EUPO080200	EUPO080200DP	EUPV080200	EURE080200	EUPA-080200	WTKB-002	EUFI040200	EUZE-A100	EUZE-T0800	EUZE-T0400
800	2000	500	EUTF080050	EUPO080200	EUPO080200DP	EUPV080200	EURE080200	EUPA-080200	WTKB-002	EUFI050200	EUZE-A100	EUZE-T0800	EUZE-T0500
800	2000	600	EUTF080060	EUPO080200	EUPO080200DP	EUPV080200	EURE080200	EUPA-080200	WTKB-002	EUFI060200	EUZE-A100	EUZE-T0800	EUZE-T0600
800	2000	800	EUTF080080	EUPO080200	EUPO080200DP	EUPV080200	EURE080200	EUPA-080200	WTKB-002	EUFI080200	EUZE-A100	EUZE-T0800	EUZE-T0800
800	2000	1000	EUTF080100	EUPO080200	EUPO080200DP	EUPV080200	EURE080200	EUPA-080200	WTKB-002	EUFI100200	EUZE-A100	EUZE-T0800	EUZE-T1000
800	2200	500	EUTF080050	EUPO080220		EUPV080220	EURE080220	EUPA-080220	WTKB-002	EUFI050220	EUZE-A100	EUZE-T0800	EUZE-T0500
800	2200	600	EUTF080060	EUPO080220		EUPV080220	EURE080220	EUPA-080220	WTKB-002	EUFI060220	EUZE-A100	EUZE-T0800	EUZE-T0600
800	2200	800	EUTF080080	EUPO080220		EUPV080220	EURE080220	EUPA-080220	WTKB-002	EUFI080220	EUZE-A100	EUZE-T0800	EUZE-T0800

(1) Balení obsahuje 2 kusy a montážní sadu

(2) Balení obsahuje 4 kusy

Pro výšku podstavce 200 mm použijte typ EUZE-A200

(3) Balení obsahuje 2 kusy

Pro výšku podstavce 200 mm doplňte za značení písmeno "D"

Skříně jsou lakované pro vnitřní prostředí. Pro použití ve venkovním prostředí nás prosím kontaktujte.

ROZMĚRY								PŘÍSLUŠENSTVÍ ROZVÁDĚČOVÉHO SYSTÉMU ENUX					
Š	V	H	STROP + DNO	PŘEDNÍ PLNĚ DVEŘE + PŘEDNÍ SLOUPKY	PŘEDNÍ PLNĚ DVEŘE DVOUKŘÍDLÉ + PŘEDNÍ SLOUPKY	PŘEDNÍ DVEŘE PROSKLENÉ + PŘEDNÍ SLOUPKY	ZADNÍ ZÁKRYT + ZADNÍ SLOUPKY	MONTÁŽNÍ PANEL	DRŽÁK MONTÁŽNÍHO PANELU	BOČNÍ ZÁKRYTY (1)	PODSTAVEC V = 100 MM ROHOVÝ DÍL (2)	PODSTAVEC V = 100 MM PŘEDNÍ KRYT (3)	PODSTAVEC V = 100 MM BOČNÍ KRYT (3)
1000	1600	400	EUTF100040	EUPO100160	EUPO100160DP	EUPV100160	EURE100160	EUPA-100160	WTKB-002	EUF1040160	EUZE-A100	EUZE-T1000	EUZE-T0400
1000	1600	500	EUTF100050	EUPO100160	EUPO100160DP	EUPV100160	EURE100160	EUPA-100160	WTKB-002	EUF1050160	EUZE-A100	EUZE-T1000	EUZE-T0500
1000	1600	600	EUTF100060	EUPO100160	EUPO100160DP	EUPV100160	EURE100160	EUPA-100160	WTKB-002	EUF1060160	EUZE-A100	EUZE-T1000	EUZE-T0600
1000	1800	300	EUTF100030	EUPO100180	EUPO100180DP	EUPV100180	EURE100180	EUPA-100180	WTAC-002	EUF1030180	EUZE-A100	EUZE-T1000	EUZE-T0300
1000	1800	400	EUTF100040	EUPO100180	EUPO100180DP	EUPV100180	EURE100180	EUPA-100180	WTKB-002	EUF1040180	EUZE-A100	EUZE-T1000	EUZE-T0400
1000	1800	500	EUTF100050	EUPO100180	EUPO100180DP	EUPV100180	EURE100180	EUPA-100180	WTKB-002	EUF1050180	EUZE-A100	EUZE-T1000	EUZE-T0500
1000	1800	600	EUTF100060	EUPO100180	EUPO100180DP	EUPV100180	EURE100180	EUPA-100180	WTKB-002	EUF1060180	EUZE-A100	EUZE-T1000	EUZE-T0600
1000	1800	800	EUTF100080	EUPO100180	EUPO100180DP	EUPV100180	EURE100180	EUPA-100180	WTKB-002	EUF1080180	EUZE-A100	EUZE-T1000	EUZE-T0800
1000	2000	300	EUTF100030	EUPO100200	EUPO100200DP	EUPV100200	EURE100200	EUPA-100200	WTAC-002	EUF1030200	EUZE-A100	EUZE-T1000	EUZE-T0300
1000	2000	400	EUTF100040	EUPO100200	EUPO100200DP	EUPV100200	EURE100200	EUPA-100200	WTKB-002	EUF1040200	EUZE-A100	EUZE-T1000	EUZE-T0400
1000	2000	500	EUTF100050	EUPO100200	EUPO100200DP	EUPV100200	EURE100200	EUPA-100200	WTKB-002	EUF1050200	EUZE-A100	EUZE-T1000	EUZE-T0500
1000	2000	600	EUTF100060	EUPO100200	EUPO100200DP	EUPV100200	EURE100200	EUPA-100200	WTKB-002	EUF1060200	EUZE-A100	EUZE-T1000	EUZE-T0600
1000	2000	800	EUTF100080	EUPO100200	EUPO100200DP	EUPV100200	EURE100200	EUPA-100200	WTKB-002	EUF1080200	EUZE-A100	EUZE-T1000	EUZE-T0800
1000	2200	500	EUTF100050	EUPO100220	EUPO100220DP	EUPV100220	EURE100220	EUPA-100220	WTKB-002	EUF1050220	EUZE-A100	EUZE-T1000	EUZE-T0500
1000	2200	600	EUTF100060	EUPO100220	EUPO100220DP	EUPV100220	EURE100220	EUPA-100220	WTKB-002	EUF1060220	EUZE-A100	EUZE-T1000	EUZE-T0600
1000	2200	800	EUTF100080	EUPO100220	EUPO100220DP	EUPV100220	EURE100220	EUPA-100220	WTKB-002	EUF1080220	EUZE-A100	EUZE-T1000	EUZE-T0800
1200	1400	400	EUTF120040		EUPO120140		EURE120140	EUPA-120140	WTKB-002	EUF1040140	EUZE-A100	EUZE-T1200	EUZE-T0400
1200	1400	500	EUTF120050		EUPO120140		EURE120140	EUPA-120140	WTKB-002	EUF1050140	EUZE-A100	EUZE-T1200	EUZE-T0500
1200	1600	400	EUTF120040		EUPO120160		EURE120160	EUPA-120160	WTKB-002	EUF1040160	EUZE-A100	EUZE-T1200	EUZE-T0400
1200	1600	500	EUTF120050		EUPO120160		EURE120160	EUPA-120160	WTKB-002	EUF1050160	EUZE-A100	EUZE-T1200	EUZE-T0500
1200	1600	600	EUTF120060		EUPO120160		EURE120160	EUPA-120160	WTKB-002	EUF1060160	EUZE-A100	EUZE-T1200	EUZE-T0600
1200	1800	400	EUTF120040		EUPO120180		EURE120180	EUPA-120180	WTKB-002	EUF1040180	EUZE-A100	EUZE-T1200	EUZE-T0400
1200	1800	500	EUTF120050		EUPO120180		EURE120180	EUPA-120180	WTKB-002	EUF1050180	EUZE-A100	EUZE-T1200	EUZE-T0500
1200	1800	600	EUTF120060		EUPO120180		EURE120180	EUPA-120180	WTKB-002	EUF1060180	EUZE-A100	EUZE-T1200	EUZE-T0600
1200	1800	800	EUTF120080		EUPO120180		EURE120180	EUPA-120180	WTKB-002	EUF1080180	EUZE-A100	EUZE-T1200	EUZE-T0800
1200	2000	400	EUTF120040		EUPO120200		EURE120200	EUPA-120200	WTKB-002	EUF1040200	EUZE-A100	EUZE-T1200	EUZE-T0400
1200	2000	500	EUTF120050		EUPO120200		EURE120200	EUPA-120200	WTKB-002	EUF1050200	EUZE-A100	EUZE-T1200	EUZE-T0500
1200	2000	600	EUTF120060		EUPO120200		EURE120200	EUPA-120200	WTKB-002	EUF1060200	EUZE-A100	EUZE-T1200	EUZE-T0600
1200	2000	800	EUTF120080		EUPO120200		EURE120200	EUPA-120200	WTKB-002	EUF1080200	EUZE-A100	EUZE-T1200	EUZE-T0800
1200	2000	1000	EUTF120100		EUPO120200		EURE120200	EUPA-120200	WTKB-002	EUF1100200	EUZE-A100	EUZE-T1200	EUZE-T1000
1200	2200	500	EUTF120050		EUPO120220		EURE120220	EUPA-120220	WTKB-002	EUF1050220	EUZE-A100	EUZE-T1200	EUZE-T0500
1200	2200	600	EUTF120060		EUPO120220		EURE120220	EUPA-120220	WTKB-002	EUF1060220	EUZE-A100	EUZE-T1200	EUZE-T0600
1200	2200	800	EUTF120080		EUPO120220		EURE120220	EUPA-120220	WTKB-002	EUF1080220	EUZE-A100	EUZE-T1200	EUZE-T0800
1400	2000	400	EUTF140040		EUPO140200		EURE140200	EUPA-140200	WTKB-002	EUF1040200	EUZE-A100	EUZE-T1400	EUZE-T0400
1400	2000	500	EUTF140050		EUPO140200		EURE140200	EUPA-140200	WTKB-002	EUF1050200	EUZE-A100	EUZE-T1400	EUZE-T0500
1400	2000	600	EUTF140060		EUPO140200		EURE140200	EUPA-140200	WTKB-002	EUF1060200	EUZE-A100	EUZE-T1400	EUZE-T0600
1400	2000	800	EUTF140080		EUPO140200		EURE140200	EUPA-140200	WTKB-002	EUF1080200	EUZE-A100	EUZE-T1400	EUZE-T0800
1600	1400	400	EUTF160040		EUPO160140		EURE160140	EUPA-160140	WTKB-002	EUF1040140	EUZE-A100	EUZE-T1600	EUZE-T0400
1600	1400	500	EUTF160050		EUPO160140		EURE160140	EUPA-160140	WTKB-002	EUF1050140	EUZE-A100	EUZE-T1600	EUZE-T0500
1600	2000	400	EUTF160040		EUPO160200		EURE160200	EUPA-160200	WTKB-002	EUF1040200	EUZE-A100	EUZE-T1600	EUZE-T0400
1600	2000	500	EUTF160050		EUPO160200		EURE160200	EUPA-160200	WTKB-002	EUF1050200	EUZE-A100	EUZE-T1600	EUZE-T0500
1600	2000	600	EUTF160060		EUPO160200		EURE160200	EUPA-160200	WTKB-002	EUF1060200	EUZE-A100	EUZE-T1600	EUZE-T0600
1600	2000	800	EUTF160080		EUPO160200		EURE160200	EUPA-160200	WTKB-002	EUF1080200	EUZE-A100	EUZE-T1600	EUZE-T0800

(1) Balení obsahuje 2 kusy a montážní sadu

(2) Balení obsahuje 4 kusy

Pro výšku podstavce 200 mm použijte typ EUZE-A200

(3) Balení obsahuje 2 kusy

Pro výšku podstavce 200 mm doplňte za značení písmeno "D"

Skříňe jsou lakované pro vnitřní prostředí. Pro použití ve venkovním prostředí nás prosím kontaktujte.

PŘÍSTROJOVÝ ROŠT

Přístrojový rošt je jednou z možností pro montáž přístrojů do skříně ENUX. Skládá se z jednotlivých dílů, které se objednávají samostatně.

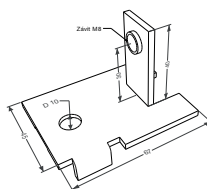
DRŽÁK NOSÍKU ROŠTU DNR

Držák nosíku roštu je vyroben z plechu tl. 3 mm, galvanicky pozinkován a slouží k upevnění přístrojového roštu do skříně.

Součástí dodávky

- 4 ks držáků
- Spojovací materiál pro uchycení držáku do skříně

OZNAČENÍ-OBJ.ČÍSLO	POPIS
DNR	1 sada

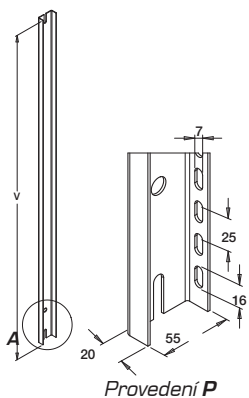


NOSÍK PŘÍSTROJOVÉHO MŮSTKU NPM .. P, NPM .. 2P, NPM .. KP

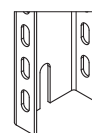
Nosník přístrojového můstku je vyroben z pozinkovaného plechu tl. 2 mm a dodává se ve třech provedeních. Pro vodivé propojení je opatřen otvorem.

Pozn.: Nosník přístrojového můstku NPM 20 P se objednává pro skříně výšky 2 000 mm.

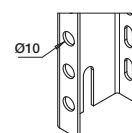
Pozn.: Objednací kód NPM = 1 ks nosníku.



Detail A
Spodní ukončení nosníku NPM:



Provedení P



Provedení KP

Montáž kulatými otvory směrem ke dveřím.

P – Perforovaný z jedné strany

OZNAČENÍ-OBJ.ČÍSLO	VÝŠKA V
NPM 22 P	2090
NPM 20 P	1890
NPM 18 P	1690
NPM 16 P	1490
NPM 14 P	1290

2P – Perforovaný z obou stran

OZNAČENÍ-OBJ.ČÍSLO	VÝŠKA V
NPM 22 2P	2090
NPM 20 2P	1890
NPM 18 2P	1690
NPM 16 2P	1490
NPM 14 2P	1290

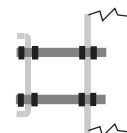
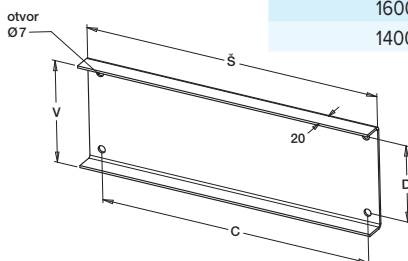
KP – Pro krycí panely

OZNAČENÍ-OBJ.ČÍSLO	VÝŠKA V
NPM 22 KP	2090
NPM 20 KP	1890
NPM 18 KP	1690
NPM 16 KP	1490
NPM 14 KP	1290

PŘÍSTROJOVÝ MŮSTEK PMK

Přístrojový můstek je vyroben z pozinkovaného plechu tl. 2 mm a dodává se v sedmi výškových a pěti základních šířkových rozměrech. Můstky se k nosníkům připevňují šrouby M6x12 nebo svorníky (pro vyložení můstku) s maticemi.

Pozn.: Objednací kód PMK = 1 ks můstku. DIN lišty, šrouby M6x12 a matice je nutné objednat zvlášť (viz str. 7).



VÝŠKA ROZVADĚČE (MM)	POČET DIN LIŠT
2200	13
2000	12
1800	11
1600	9
1400	8

ŠÍŘKA S (MM)	ROZTEČ C (MM)	VÝŠKA V 50 MM	VÝŠKA V 70 MM	VÝŠKA V 100 MM	VÝŠKA V 120 MM	VÝŠKA V 150 MM	VÝŠKA V 170 MM	VÝŠKA V 200 MM
		ROZTEČ D 25 MM	ROZTEČ D 50 MM	ROZTEČ D 75 MM	ROZTEČ D 100 MM	ROZTEČ D 125 MM	ROZTEČ D 150 MM	ROZTEČ D 175 MM
		OZNAČENÍ-OBJ.ČÍSLO	OZNAČENÍ-OBJ.ČÍSLO	OZNAČENÍ-OBJ.ČÍSLO	OZNAČENÍ-OBJ.ČÍSLO	OZNAČENÍ-OBJ.ČÍSLO	OZNAČENÍ-OBJ.ČÍSLO	OZNAČENÍ-OBJ.ČÍSLO
PMK								
290	266	PMK 0405	PMK 0407	PMK 0410	PMK 0412	PMK 0415	PMK 0417	PMK 0420
490	466	PMK 0605	PMK 0607	PMK 0610	PMK 0612	PMK 0615	PMK 0617	PMK 0620
690	666	PMK 0805	PMK 0807	PMK 0810	PMK 0812	PMK 0815	PMK 0817	PMK 0820
890	866	PMK 1005	PMK 1007	PMK 1010	PMK 1012	PMK 1015	PMK 1017	PMK 1020
1090	1066	PMK 1205	PMK 1207	PMK 1210	PMK 1212	PMK 1215	PMK 1217	PMK 1220

KRYCÍ PANELE KPVZ, KPPZ

Plastové krycí panely a desky PVC jsou určeny pro zakrytí přístrojového vybavení rozváděčů NN. Zvyšují předepsané IP. Jsou vyráběny ve více rozměrových řadách, plné nebo s výřezy pro přístrojovou náplň. Jejich uchycení k roštu je prováděno rychloupínacími zámky. Plastové krycí panely z PVC jsou nevodivé, z požárního hlediska patří do skupiny B – nesnadno hořlavé. Krycí panely a desky jsou dodávány ve světle šedé barvě RAL 7035.

ŠÍŘKA (MM)	ZÁKRYTY S VÝŘEZEM		
	ŠÍŘKA VÝŘEZU	POČET MODULŮ TE	NA ZÁMKY VÝŠKA 150 MM
288	160	9	KPVZ 0415
488	360	20	KPVZ 0615
688	558	31	KPVZ 0815
888	756	42	KPVZ 1015
1088	956	53	KPVZ 1215

TE modul - 17,5 mm

ŠÍŘKA (MM)	ZÁKRYTY PLNÉ NA ZÁMKY			
	VÝŠKA 50 MM	VÝŠKA 150 MM	VÝŠKA 300 MM	VÝŠKA 450 MM
288	KPPZ 0405	KPPZ 0415	KPPZ 0430	KPPZ 0445
488	KPPZ 0605	KPPZ 0615	KPPZ 0630	KPPZ 0645
688	KPPZ 0805	KPPZ 0815	KPPZ 0830	KPPZ 0845
888	KPPZ 1005	KPPZ 1015	KPPZ 1030	KPPZ 1045
1088	KPPZ 1205	KPPZ 1215	KPPZ 1230	KPPZ 1245

Pro objednávku používejte typové označení (příklad):

KP XX 06 15

Označení krycích panelů

Typ panelu:

P – plný

V – s výřezem

Uchycení panelu k nosníku:

Z – rychloupínacím zámkem

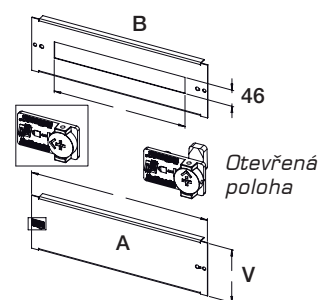
Šířka skříně Š

Výška panelu H

PŘÍSLUŠENSTVÍ PRO MONTÁŽ MODULOVÉHO ROŠTU	
83192026	DIN LIŠTA 20CM
83192028	DIN LIŠTA 40CM
83192029	DIN LIŠTA 60CM
83192030	DIN LIŠTA 80CM
83192031	DIN LIŠTA 100CM
83192033	ŠROUB SAMOVRT. TEX. 3,5x13
83192034	MATICE M6
83192036	ŠROUB M6x20
83192037	PODLOŽKA M6
83192038	ZÁVITOVÁ TYČ M6/1M

OZNAČENÍ	POPIS
Zámek RUKP	Zámek rychloupínací

VÝŠKA KRYCÍHO PANELU (MM)	POČET ZÁMKŮ RUKP
50	2
150	2
300	4
450	6



Pro atypické rozměry KP je možno dodat PVC desku v rozměru 1 000 × 2 000 × 2 mm. Materiál lze ohýbat za studena.

OZNAČENÍ	POPIS
MEPLA-7035	PVC deska 1 000 × 2 000 × 2 mm (2 m ²) – 1 ks

DALŠÍ PŘÍSLUŠENSTVÍ KE SKŘÍNÍM ENUX

OZNAČENÍ	POPIS
EURP	Mezidíly
	Rohové skříně na dotaz
EUVC	Propojovací mosty
EUPN	Mezipanely (pro spojené skříně)
EUPR	Částečné montážní panely
EUD	Dělicí plechy
EUPI	Vnitřní dveře
EUPF	Boční dveře
EUCE	Panty 180°
WTFP-001	Aretace dveří 90°
WTRL	Police dveří sklopná
ELWE	Klíka výklopná
EUFC	Víka dna
EUKU-002	Sada pro spojení skříní

OZNAČENÍ	POPIS
WTGS-001	Závěsná oka
	Příčky zesílené - více typů
EDDS	Příčky SONAP- více typů
WTPR	Příčky univerzální
WTPR-R	Příčky rychloupínací
WTTO	Příčky dveří
WTTS	Kapsy na dokumentaci plechové
WA050	Kapsa na dokumentaci plastová
WTPX-001	Patky stavitelné
WTPU-001	Manipulační kolečka
	Světlo - více typů
	Držák světla - více typů
WI100	Koncový dveřní spínač + držák
WTKP-001	Kit pro upevnění podstavce k podlaze
	Elektroměrové vany

DOPLŇKOVÉ PŘÍSLUŠENSTVÍ ENUX

• PŘÍČKA V = 50 MM WTPR

Snadno namontovatelná příčka, pro všechny aplikace (pro vodorovnou, podélnou i svislou montáž).

POPIS

Vyrobena z pozinkovaného ocelového plechu tloušťky 1,5 mm s otvory ve vzdálenosti 25 mm. Montuje se na konstrukci pomocí připevňovacích držáků příček WTSF-001.

DODÁVKA

Obsahuje 4 kusy.

Poznámka: Držáky příček WTSF-001 je nutné objednat zvlášť.

PŘÍČKY V = 50 MM	
KÓD WTPR	DÉLKA PŘÍČKY
WTPR-050040	300
WTPR-050050	400
WTPR-050060	500
WTPR-050080	700
WTPR-050100	900
WTPR-050120	1100
WTPR-050140	1300
WTPR-050160	1500
WTPR-050180	1700
WTPR-050200	1900
WTPR-050220	2100



• DRŽÁKY PŘÍČEK WTSF-001

POPIS

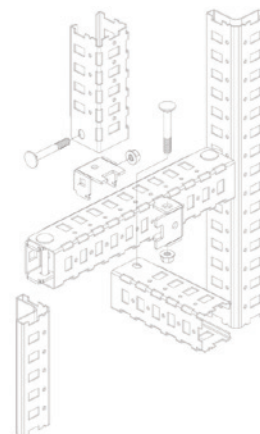
Vyrobena z pozinkovaného ocelového plechu tloušťky 2,5 mm.

DODÁVKA

Obsahuje 8 kusů včetně montážního příslušenství.



• KLECOVÉ MATICE WTDA-001 M8 WTDA-002 M6



• RYCHLOUPÍNAČÍ PŘÍČKY WTPR - R

Jednodušší varianta příčky umožňuje rychlé upevnění.

POPIS

Vyrobena z pozinkovaného ocelového plechu zpracovaného tloušťky 2,0 mm.

DODÁVKA

Obsahuje 4 kusy.

Poznámka: Samořezné šrouby WA218 (balení obsahuje 50 kusů) je nutné objednat zvlášť.

• WA218

Pozinkované samořezné šrouby o průměru 5,5 × 13.

DODÁVKA

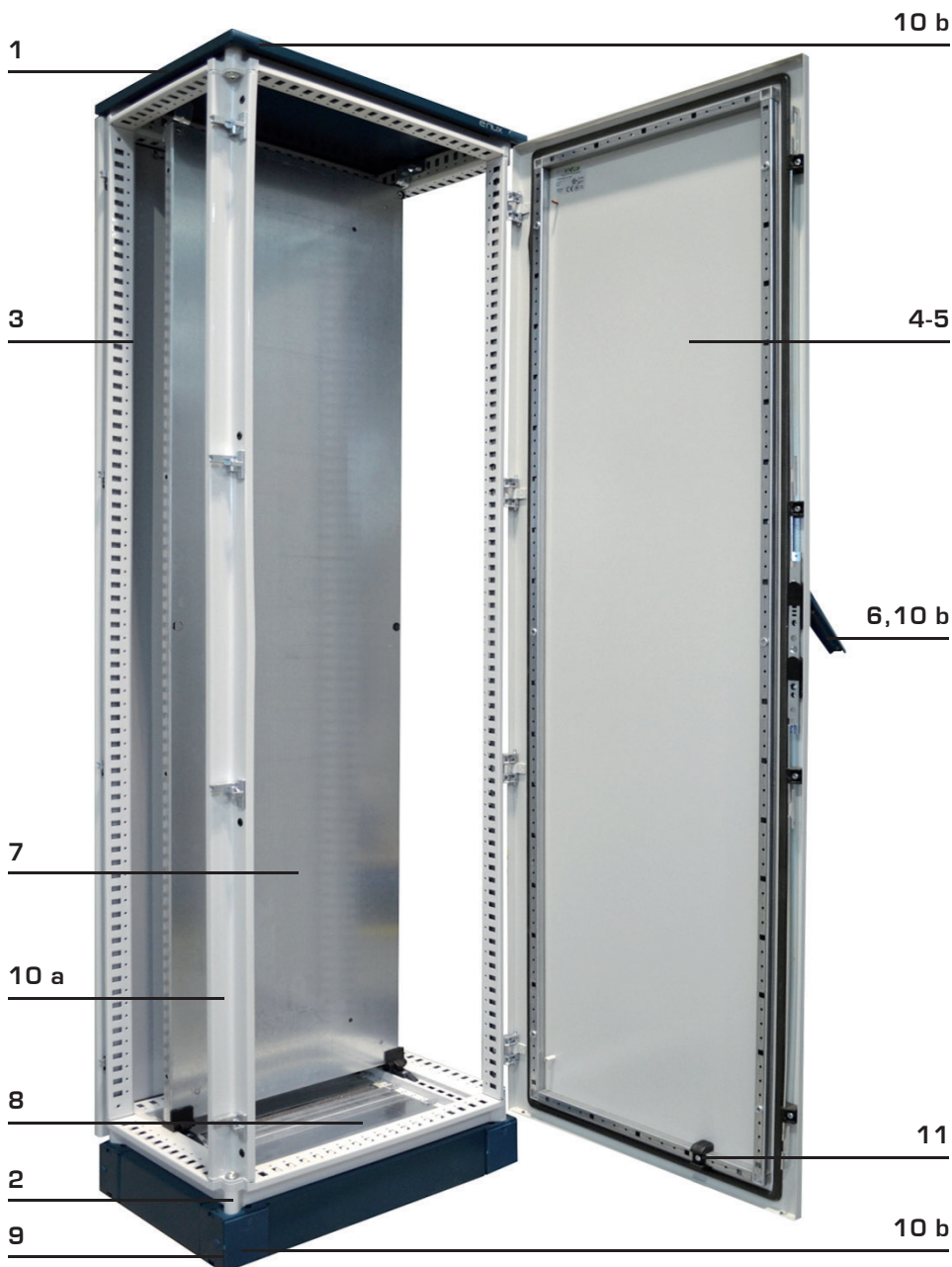
Obsahuje 50 kusů.



PŘÍČKY V = 25 MM		PŘÍČKY V = 50 MM	
KÓD WTPR	DÉLKA PŘÍČKY	KÓD WTPR	DÉLKA PŘÍČKY
WTPR-025040R	400	WTPR-050040R	400
WTPR-025050R	500	WTPR-050050R	500
WTPR-025060R	600	WTPR-050060R	600
WTPR-025080R	800	WTPR-050080R	800
WTPR-025100R	1000	WTPR-050100R	1000



TECHNICKÉ PARAMETRY



- 1 Odnímatelný strop
- 2 Snadná montáž skeletu
- 3 Pevná konstrukce skeletu s uzavřenými sloupky
- 4 Dveře s výztuhami
- 5 Dveře je možno objednat také ve variantách:
 - prosklené
 - s úhlem otevření 180°
- 6 Výklopná klika s možností montáže různých vložek:
 - 3bodové uzavírání pro V=1400 a 1600
 - 4bodové uzavírání pro V=1800 a 2000
 - 5-bodové uzavírání pro V=2200

- 7 Montážní panel s vysokou tuhostí, který může být osazen v libovolné hloubce skříně
- 8 Dno pro přívod kabelů s posuvnými plechy a těsněním
- 9 Montovaný podstavec výšky 100 mm nebo 200 mm
- 10a Barva skříně RAL 7035, epoxy-polyester
- 10b Barva stropu, podstavce a kliky RAL 5020
- 11 Náběh pro přesné uzavření dveří

- Krytí skříně IP55 (na vyžádání krytí IP65/66)
- Mechanická odolnost IK10



JEDNA KONSTRUKCE ENUX PRO MNOHO ŘEŠENÍ

MODULÁRNÍ SKŘÍŇ PRO NÍZKONAPĚŤOVÉ ROZVODY

- Řešení s více dveřmi
- Řešení s vnitřními dveřmi a předními prosklenými (nebo plnými) dveřmi
- Stupeň krytí (platné pouze pro verzi č. 2): IP55, Nema 12, IK10



SKŘÍŇ PRO PC S VÝSUVNOU POLICÍ

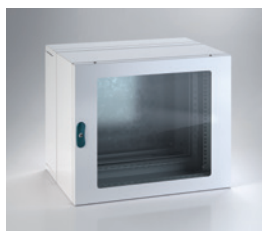
- Skříň se zadními plnými dveřmi; přední dveře horizontálně dělené. Horní dveře prosklené, dolní plné. Mezi dveřmi umístěná výsuvná police. Přední část možno upravit dle požadavků zákazníka.
- Stupeň krytí: IP55, Nema 12, IK10.



SKŘÍŇ PRO 19" DATOVÉ APLIKACE

Široká nabídka 19" rámu kompatibilních s řadou ENUX:

- 19" otočné rámy s maximálním nebo částečným využitím výšky skříně a s 90° nebo 180° úhlem otevření
- 19" rámy pro velké hmotnostní zatížení
- 19" pevné rámy
- Pevné nebo výsuvné police
- Děrované nebo plné panely
- Příslušenství k odvětrání skříní



SVAŘOVANÉ A KOMPAKTNÍ SKŘÍŇĚ

SVAŘOVANÉ SKŘÍŇĚ e mox

Samostatně stojící svařované skříňe s odnímatelným zadním zákrytem a modulárním kabelovým vstupem.

- K dispozici ve 27 standardních velikostech s plnými dveřmi (jednokřídlými nebo dvoukřídlými) a průhlednými dveřmi (do šířky 1000 mm)
- Dodávka obsahuje montážní panel
- Stupeň krytí: IP66 (jednokřídlé dveře), IP55 (dvoukřídlé dveře), Nema 12, IK10

Příslušenství:

- Závěsná oka WTGS-003

SVAŘOVANÉ SKŘÍŇĚ EMOX



ROZMĚRY			KÓD	PODSTAVEC V=100 MM ROHOVÝ DÍL (1)	PODSTAVEC V=100 MM PŘEDNÍ KRYT (2)	PODSTAVEC V=100 MM BOČNÍ KRYT (2)
Š	V	H				
600	1600	400	EMOX061604PR *	EUZE-A100	EUZE-T0600	EUZE-T0400M
600	1800	400	EMOX061804PR *	EUZE-A100	EUZE-T0600	EUZE-T0400M
600	1800	500	EMOX061805PR *	EUZE-A100	EUZE-T0600	EUZE-T0500M
600	2000	400	EMOX062004PR *	EUZE-A100	EUZE-T0600	EUZE-T0400M
600	2000	500	EMOX062005PR *	EUZE-A100	EUZE-T0600	EUZE-T0500M
800	1600	400	EMOX081604PR *	EUZE-A100	EUZE-T0800	EUZE-T0400M
800	1800	400	EMOX081804PR *	EUZE-A100	EUZE-T0800	EUZE-T0400M
800	1800	500	EMOX081805PR *	EUZE-A100	EUZE-T0800	EUZE-T0500M
800	2000	400	EMOX082004PR *	EUZE-A100	EUZE-T0800	EUZE-T0400M
800	2000	500	EMOX082005PR *	EUZE-A100	EUZE-T0800	EUZE-T0500M
1000	1600	400	EMOX101604PR *	EUZE-A100	EUZE-T1000	EUZE-T0400M
1000	1800	400	EMOX101804PR *	EUZE-A100	EUZE-T1000	EUZE-T0400M
1000	1800	500	EMOX101805PR *	EUZE-A100	EUZE-T1000	EUZE-T0500M
1000	2000	400	EMOX102004PR *	EUZE-A100	EUZE-T1000	EUZE-T0400M
1000	2000	500	EMOX102005PR *	EUZE-A100	EUZE-T1000	EUZE-T0500M
1200	800	400	EMOX120804PR **	EUZE-A100	EUZE-T1200	EUZE-T0400M
1200	1000	400	EMOX121004PR **	EUZE-A100	EUZE-T1200	EUZE-T0400M
1200	1600	400	EMOX121604PR **	EUZE-A100	EUZE-T1200	EUZE-T0400M
1200	1800	400	EMOX121804PR **	EUZE-A100	EUZE-T1200	EUZE-T0400M
1200	1800	500	EMOX121805PR **	EUZE-A100	EUZE-T1200	EUZE-T0500M
1200	2000	400	EMOX122004PR **	EUZE-A100	EUZE-T1200	EUZE-T0400M
1200	2000	500	EMOX122005PR **	EUZE-A100	EUZE-T1200	EUZE-T0500M
1400	1000	400	EMOX141004PR **	EUZE-A100	EUZE-T1400	EUZE-T0400M
1600	1000	400	EMOX161004PR **	EUZE-A100	EUZE-T1600	EUZE-T0400M
1600	1800	400	EMOX161804PR **	EUZE-A100	EUZE-T1600	EUZE-T0400M
1600	2000	400	EMOX162004PR **	EUZE-A100	EUZE-T1600	EUZE-T0400M
1800	1000	400	EMOX181004PR **	EUZE-A100	EUZE-T1800	EUZE-T0400M

KOMPAKTNÍ SKŘÍŇĚ e comp

Pro aplikace, kde je požadována samostatně stojící svařovaná skříň menší než EMOX nebo nástěnná skříň větší než EC.

- K dispozici ve 12 standardních velikostech s plnými dveřmi (jednokřídlými nebo dvoukřídlými) nebo průhlednými dveřmi (do šířky 800 mm)
- Dodávka obsahuje montážní panel
- Stupeň krytí: IP55, Nema 12, IK10

Příslušenství:

- Držáky na zeď ECSF0001
- Závěsná oka WTGS-003

KOMPAKTNÍ SKŘÍŇĚ ECOMP



ROZMĚRY			KÓD	PODSTAVEC V=100 MM ROHOVÝ DÍL (1)	PODSTAVEC V=100 MM PŘEDNÍ KRYT (2)	PODSTAVEC V=100 MM BOČNÍ KRYT (2)
Š	V	H				
600	1200	400	ECOMP61240	EUZE-A100	EUZE-T0600	EUZE-T0400C
600	1400	300	ECOMP61430	EUZE-A100	EUZE-T0600	EUZE-T0300S
600	1400	400	ECOMP61440	EUZE-A100	EUZE-T0600	EUZE-T0400C
800	1200	400	ECOMP81240	EUZE-A100	EUZE-T0800	EUZE-T0400C
800	1400	300	ECOMP81430	EUZE-A100	EUZE-T0800	EUZE-T0300S
800	1400	400	ECOMP81440	EUZE-A100	EUZE-T0800	EUZE-T0400C
1000	1200	400	ECOMP101240 **	EUZE-A100	EUZE-T1000	EUZE-T0400C
1000	1400	300	ECOMP101430 **	EUZE-A100	EUZE-T1000	EUZE-T0300S
1000	1400	400	ECOMP101440 **	EUZE-A100	EUZE-T1000	EUZE-T0400C
1200	1200	400	ECOMP121240 **	EUZE-A100	EUZE-T1200	EUZE-T0400C
1200	1400	300	ECOMP121430 **	EUZE-A100	EUZE-T1200	EUZE-T0300S
1200	1400	400	ECOMP121440 **	EUZE-A100	EUZE-T1200	EUZE-T0400C

Skříňe jsou lakované pro vnitřní prostředí. Pro použití ve venkovním prostředí nás prosím kontaktujte.



* K dispozici verze s průhlednými dveřmi „PR“ nahradte „PV“

** Dvoukřídlé dveře

1) Balení obsahuje 4 kusy. Pro výšku podstavce 200 mm použijte typ EUZE-A200.

2) Balení obsahuje 2 kusy. Pro výšku podstavce 200 mm doplňte za značení písmeno „D“

NÁSTĚNNÉ SKŘÍŇĚ EC S DVOUKŘÍDLÝMI DVEŘMI

Nástěnná oceloplechová skříň IP66 s montážním panelem, RAL 7035 s texturou, IK10, NEMA 12, polyuretanové těsnění. Montážní panel o šířce 800 mm s vytištěnými rozměry pro snadnější montáž přístrojů.

Zámek: Doppelbart 3 mm, dva zámky. Výšky 1 000 mm a 1 400 mm rozvorový zámek.

Dvě příruby s polyuretanovým těsněním.

Skříňe jsou lakované pro vnitřní prostředí. Pro použití ve venkovním prostředí nás prosím kontaktujte.

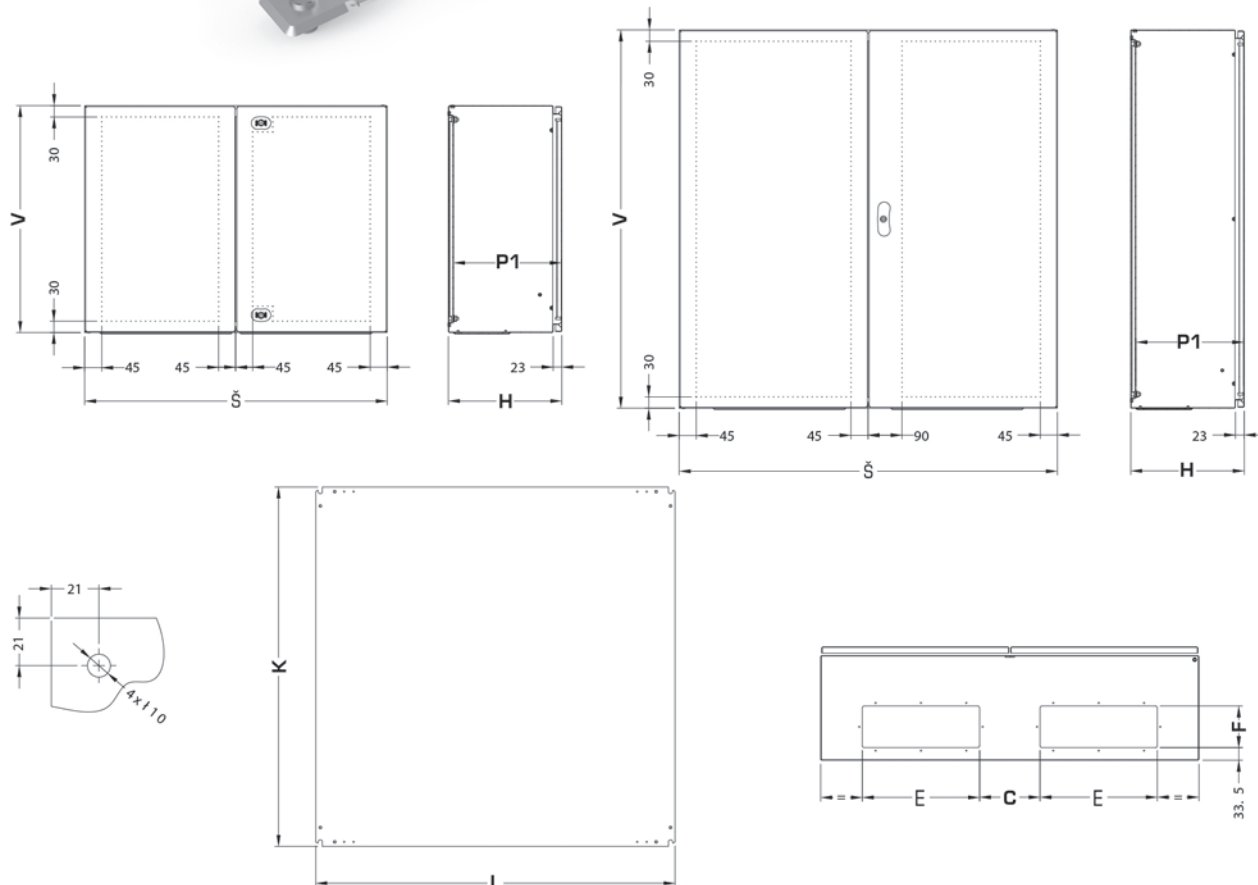
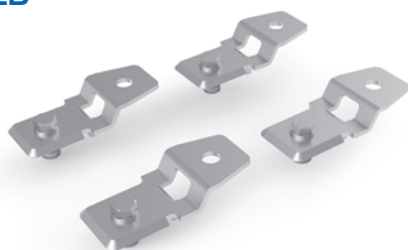


KÓD	ROZMĚRY				PŘÍRUBA				MONTÁŽNÍ PANEĽ	
	Š	V	H	ZÁMEK	E	F	C	POČET	L	K
EC080630	800	600	300	2 ks	310	110	60	2	750	550
EC081430	800	1400	300	Rozvor.	310	110	60	2	750	1350
EC100820	1000	800	200	2 ks	310	110	160	2	950	750
EC100830	1000	800	300	2 ks	310	110	160	2	950	750
EC101030	1000	1000	300	Rozvor.	310	110	160	2	950	950
EC101230	1000	1200	300	Rozvor.	310	110	160	2	950	1150
EC101430	1000	1400	300	Rozvor.	310	110	160	2	950	1350
EC120830	1200	800	300	Rozvor.	310	110	260	2	1150	750
EC121030	1200	1000	300	Rozvor.	310	110	260	2	1150	950
EC121230	1200	1200	300	Rozvor.	310	110	260	2	1150	1150

DRŽÁK NA ZEĎ

ECSFO001

Bal. = 4 ks



NÁSTĚNNÉ SKŘÍNĚ EC S PROSKLENÝMI DVEŘMI

Nástěnná oceloplechová skříň IP66 s montážním panelem, RAL 7035 s texturou, IK10, NEMA 12, polyuretanové těsnění.

Montážní panel s vytištěnými rozměry pro snadnější montáž přístrojů.

Zámek: Doppelbart 3 mm, od výšky 600 mm dva zámky, výška 1 200 mm rozvorový zámek.

Po šířky do 500 mm jedna příruba, od 600 mm dvě příruby s polyuretanovým těsněním.

Skříně jsou lakované pro vnitřní prostředí. Pro použití ve venkovním prostředí nás prosím kontaktujte.

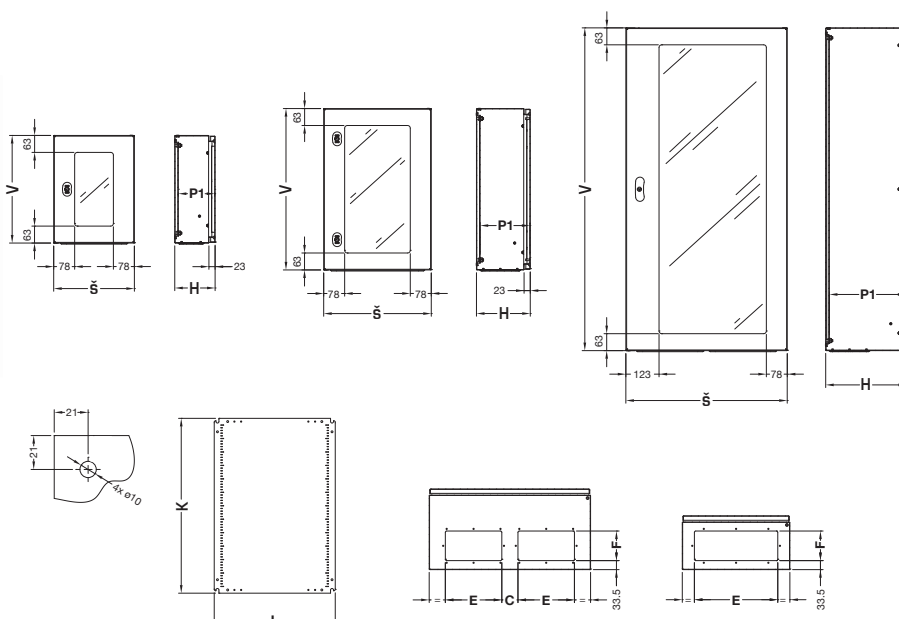


KÓD	ROZMĚRY				PŘÍRUBA				MONTÁŽNÍ PANEĽ	
	Š	V	H	ZÁMEK	E	F	C	POČET	L	K
EC040320.P	400	300	200	1 ks	310	110	-	1	350	250
EC040420.P	400	400	200	1 ks	310	110	-	1	350	350
EC040520.P	400	500	200	1 ks	310	110	-	1	350	450
EC040525.P	400	500	250	1 ks	310	110	-	1	350	450
EC040620.P	400	600	200	2 ks	310	110	-	1	350	550
EC040625.P	400	600	250	2 ks	310	110	-	1	350	550
EC050720.P	500	700	200	2 ks	310	110	-	1	450	650
EC050725.P	500	700	250	2 ks	310	110	-	1	450	650
EC060420.P	600	400	200	1 ks	210	110	60	2	550	350
EC060620.P	600	600	200	2 ks	210	110	60	2	550	550
EC060630.P	600	600	300	2 ks	210	110	60	2	550	550
EC060825.P	600	800	250	2 ks	210	110	60	2	550	750
EC060830.P	600	800	300	2 ks	210	110	60	2	550	750
EC061030.P	600	1 000	300	2 ks	210	110	60	2	550	950
EC061230.P	600	1 200	300	Rozvor.	210	110	60	2	550	1 150
EC080830.P	800	800	300	2 ks	310	110	60	2	750	750
EC081030.P	800	1 000	300	2 ks	310	110	60	2	750	950
EC081230.P	800	1 200	300	Rozvor.	310	110	60	2	750	1 150

DRŽÁK NA ZEĎ

ECSF0001

Bal. = 4 ks



NÁSTĚNNÉ SKŘÍNĚ – ATEX

Nástěnné oceloplechové a nezerové skříně s montážním panelem pro nevýbušné aplikace.

Certifikace IMQ09 ATEX037U

II2G Ex h IIC Tx Gb

II2D Ex h IIIC Tx Db

II2G Ex eb IIC Gb

II2D Ex tb IIIC Db

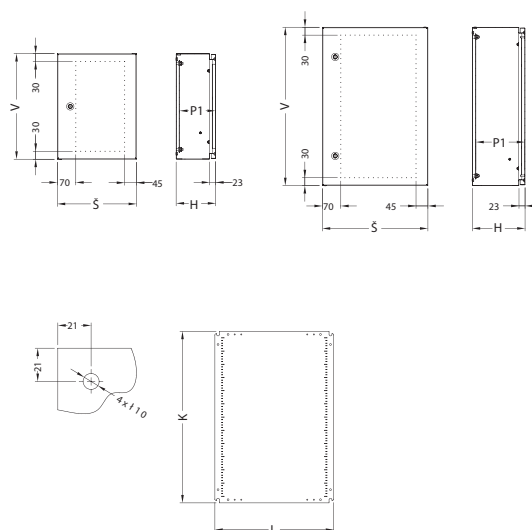
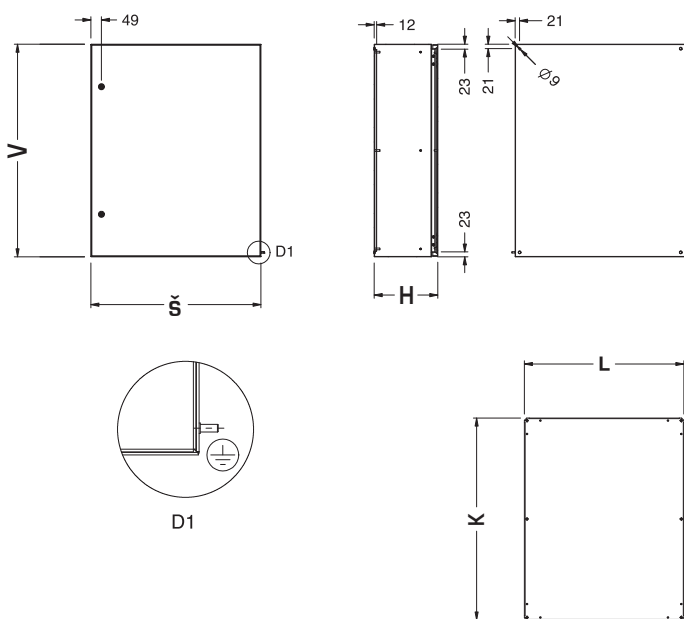
-20 °C až 80 °C

Vnější šroub M6x15mm

Sada pro montáž na zeď: SDWCX-010



KÓD		ROZMĚRY				MONTÁŽNÍ PANEK	
OCEL	NEREZ	Š	V	H	ZÁMEK	L	K
EC025315EE	EC025315EEX	200	300	150	1	150	250
EC030315EE	EC030315EEX	300	300	150	1	250	250
EC030415EE	EC030415EEX	300	400	150	1	250	350
EC030420EE	EC030420EEX	300	400	200	1	250	350
EC030515EE		300	500	150	1	250	450
EC030520EE		300	500	200	1	250	450
EC040315EE	EC040315EEX	400	300	150	1	350	250
EC040320EE		400	300	200	1	350	250
EC040420EE	EC040420EEX	400	400	200	1	350	350
	EC040425EEX	400	400	250	1	350	350
EC040515EE		400	500	150	1	350	450
EC040520EE	EC040520EEX	400	500	200	1	350	450
EC040525EE		400	500	250	1	350	450
EC040620EE	EC040620EEX	400	600	200	2	350	550
EC040625EE	EC040625EEX	400	600	250	2	350	550
EC040640EE		400	600	400	2	350	550
EC050520EE	EC050520EEX	500	500	200	1	450	450
	EC050525EEX	500	500	250	1	450	450
EC050720EE	EC050720EEX	500	700	200	2	450	650
EC050725EE	EC050725EEX	500	700	250	2	450	650
EC060420EE	EC060420EEX	600	400	200	1	550	350
EC060430EE		600	400	300	1	550	350
EC060620EE	EC060620EEX	600	600	200	2	550	550
	EC060625EEX	600	600	250	2	550	550
EC060630EE	EC060630EEX	600	600	300	2	550	550
EC060640EE		600	600	400	2	550	550
EC060820EE	EC060820EEX	600	800	200	2	550	750
EC060825EE	EC060825EEX	600	800	250	2	550	750
EC060830EE	EC060830EEX	600	800	300	2	550	750
EC060840EE		600	800	400	2	550	750
EC061025EE		600	1000	250	2	550	950
EC061030EE		600	1000	300	2	550	950
EC061040EE		600	1000	400	2	550	950
EC061230EE	EC061230EEX	600	1200	300	rozvor.	550	1150
EC080830EE	EC080830EEX	800	800	300	2	750	750
EC080840EE		800	800	400	2	750	750
EC081030EE	EC081030EEX	800	1000	300	2	750	950
EC081040EE		800	1000	400	2	750	950
EC081230EE	EC081230EEX	800	1200	300	rozvor.	750	1150

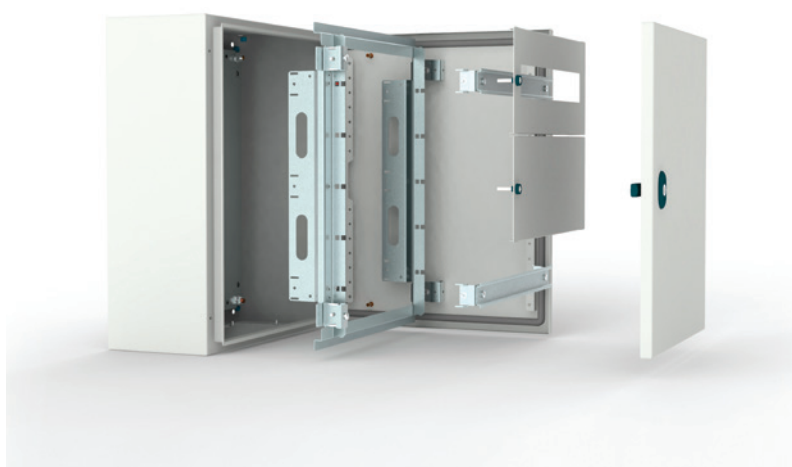


PŘÍSLUŠENSTVÍ KE SKŘÍNĚM EC

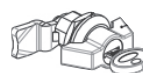
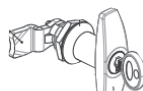
MODULÁRNÍ ROŠT

Kompletní kit včetně zákrytů pro vložení do skříní EC.
Dodáváno v rozloženém stavu.

Š	V	KÓD	POČET ŘAD	MODULŮ V ŘADĚ	CELKEM MODULŮ	PRO SKŘIŇ	PLNÝ ZÁKRYT (PÁR)
400	300	ECMI040030	1	16	16	EC0403..	ECAV040015
400	400	ECMI040040	2	16	32	EC0404..	ECAV040015
400	500	ECMI040050	3	16	48	EC0405..	ECAV040015
400	600	ECMI040060	3	16	48	EC0406..	ECAV040015
500	700	ECMI050070	4	21	84	EC0507..	ECAV050015
600	400	ECMI060040	2	26	52	EC0604..	ECAV060015
600	600	ECMI060060	3	26	78	EC0606..	ECAV060015
600	800	ECMI060080	5	26	130	EC0608..	ECAV060015
600	1 000	ECMI060100	6	26	156	EC0610..	ECAV060015
600	1 200	ECMI060120	7	26	182	EC0612..	ECAV060015
800	1 000	ECMI080100	6	36	216	EC0810..	ECAV080015
800	1 200	ECMI080120	7	36	252	EC0812..	ECAV080015



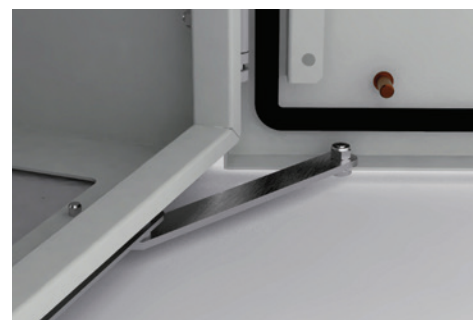
TYP UZAVÍRÁNÍ	KÓD	POPIS	KLÍČ
SE ZÁMKEM	ECWE0001	ZÁMEK DOPPELBART 3MM ZELENÝ RAL5020 S LOGEM ETA	ECWE0002
	ECWE0004	ZÁMEK DOPPELBART 3MM ČERNÝ S LOGEM ETA	ECWE0002
	ECWE0006	ZÁMEK FAB ČERNÝ + KLÍČ S LOGEM ETA	-
	WE375	RUKOJĚT T SE ZÁMKEM FAB KOVOVÁ	-
	WE378	RUKOJĚT KŘÍDLOVÁ SE ZÁMKEM FAB	-



KAPSA NA DOKUMENTY A4 WA050



ARETACE DVEŘÍ ECWA0001



PŘÍSLUŠENSTVÍ KE SKŘÍNĚM EC

PŘÍČKA PRO MONTÁŽNÍ PANEL

Příčka pro nastavení hloubky upevnění montážního panelu po 25 mm. Balení = 4 ks.

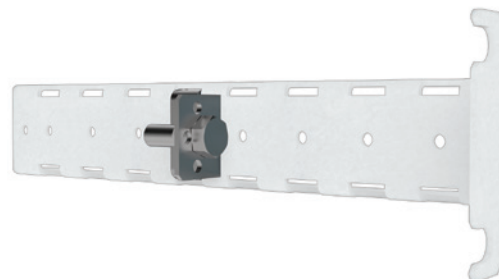
HLOUBKA	KÓD
150	ECTU0150
200	ECTU0200
250	ECTU0250
300	ECTU0300
350	ECTU0350
400	ECTU0400



DRŽÁK MONTÁŽNÍHO PANELU DO PŘÍČKY ECTU

ECRPO001

Umožňuje nastavit hloubku upevnění montážního panelu po 25 mm. Balení = 10 ks



STŘÍŠKA PRO VNITŘNÍ PROSTŘEDÍ

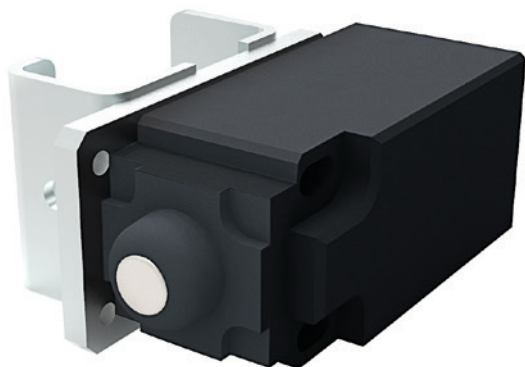


ROZMĚRY		KÓD
Š	H	
400	200	ECTT040020
400	250	ECTT040025
500	200	ECTT050020
500	250	ECTT050025
600	250	ECTT060025
600	300	ECTT060030
800	300	ECTT080030

Pro venkovní provedení nás kontaktujte.

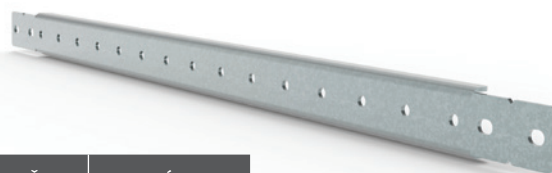
KONCOVÝ SPÍNAČ OSVĚTLENÍ S DRŽÁKEM

ECMCO001



PŘÍČKA DVEŘÍ

Otvory průměr 4,5 mm s roztečí 25 mm.



Š	KÓD
300	ECTP0300
400	ECTP0400
500	ECTP0500
600	ECTP0600
700	ECTP0700
800	ECTP0800

DRŽÁK NA SLOUP

ECFPO001

Kompletní kit pro montáž na kulaté nebo obdelníkové sloupy.

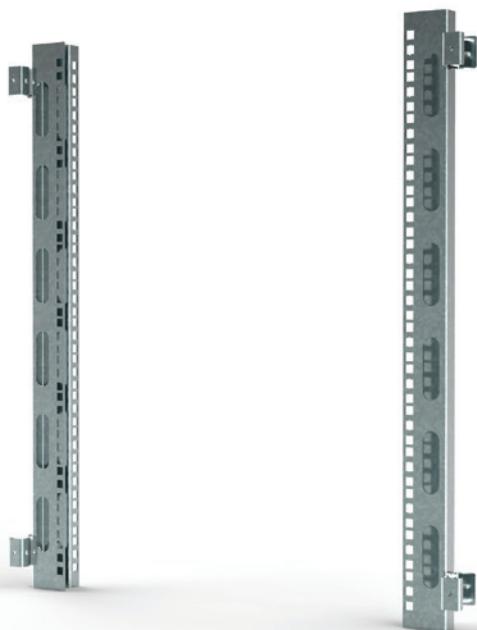
Držák je vyroben z pozinkovaného plechu.



PŘÍSLUŠENSTVÍ KE SKŘÍNĚM EC

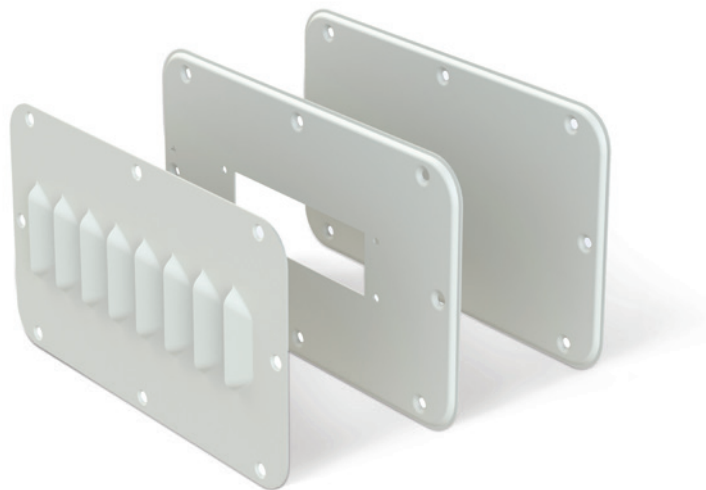
19" SLOUPKY

Balení obsahuje dva sloupky včetně montážního příslušenství.



PŘÍRUBY

Oceloplechové příruby s montážním příslušenstvím.



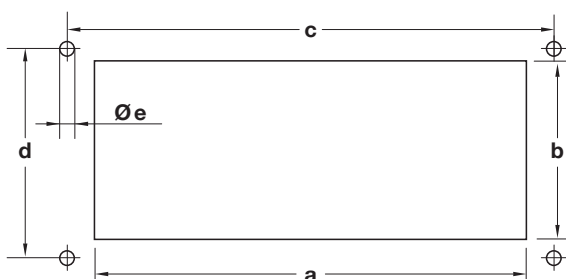
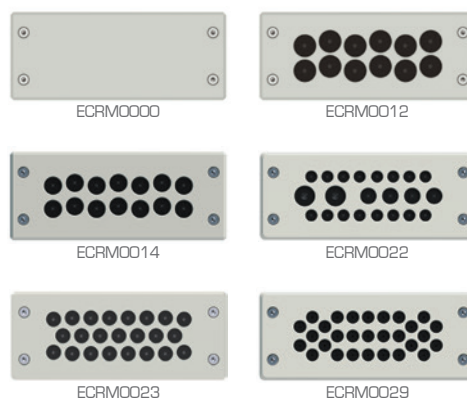
V	KÓD	HE
300	ECMR0300	5
400	ECMR0400	8
500	ECMR0500	10
600	ECMR0600	13
700	ECMR0700	15
800	ECMR0800	17
1 000	ECMR1000	21
1 200	ECMR1200	26

PŘÍRUBA		KÓD		
E	F	PLNÁ	VENTILAČNÍ	S OTVOREM
135	55	ECIC0001	ECIA0001	ECIF0001
210	55	ECIC0002	ECIA0002	ECIF0002
210	110	ECIC0003	ECIA0003	ECIF0003
310	110	ECIC0004	ECIA0004	ECIF0004
310	110	Verze s dvěma otvory pro přírubové desky		

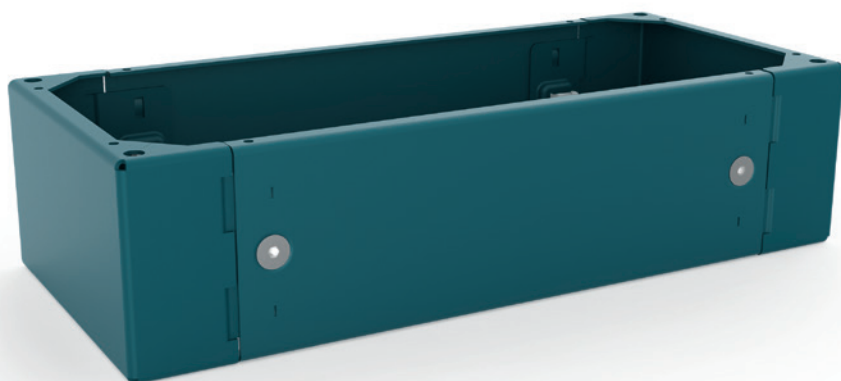
PŘÍRUBOVÉ DESKY

IP65, pro průměry kabelů 3,0 až 13,5 mm.

POČET OTVORŮ	PRŮMĚR OTVORŮ (MM)	KÓD	VNĚJŠÍ ROZMĚR			ROZMĚRY OTVORU				
			B	A	P	a	b	c	d	e
0		ECRM0000								
12	5,0 - 13,5	ECRM0012								
14	5,0 - 11,5	ECRM0014								
22	16 OTVORŮ 3,0 - 6,5 4 OTVORŮ 5,0 - 9,2 2 OTVORŮ 8,0 - 12,5	ECRM0022	148	60	13,5	112	36	130	32	5
23	4,0 - 8,5	ECRM0023								
29	4,0 - 7,0	ECRM0029								



PŘÍSLUŠENSTVÍ KE SKŘÍNĚM EC



PODSTAVEC

ROZMĚRY						
Š	H	B1	B2	B3	P1	P2
600	300	600	578	500	277	255
600	350	600	578	500	327	305
600	400	600	578	500	377	355
800	300	800	778	700	277	255
800	400	800	778	700	377	355
1 000	300	1 000	978	900	277	255
1 200	300	1 200	1 178	1 100	277	255

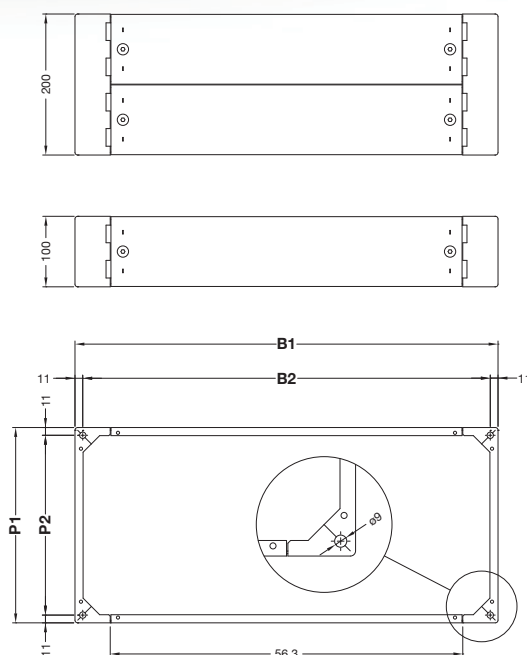
PODSTAVEC BOČNÍ KRYT
S INTEG. ROHY 2 KS

H	V	KÓD
300	100	ECZP030010
350	100	ECZP035010
400	100	ECZP040010
300	200	ECZP030020
350	200	ECZP035020
400	200	ECZP040020

PODSTAVEC
PŘEDNÍ/ZADNÍ KRYT 2 KS

Š	V	KÓD
600	100	ECZP0600
800	100	ECZP0800
1 000	100	ECZP1000
1 200	100	ECZP1200

* Pro výšku podstavce 200 mm použijte 2 kusy.



NÁHRADNÍ DVEŘE

JEDOKŘÍDLÉ PLNÉ DVEŘE

ROZMĚRY		KÓD
Š	V	
200	300	ECP0020030
250	300	ECP0025030
300	300	ECP0030030
300	400	ECP0030040
300	500	ECP0030050
400	300	ECP0040030
400	400	ECP0040040
400	500	ECP0040050
400	600	ECP0040060
500	500	ECP0050050
500	600	ECP0050060
500	700	ECP0050070
600	400	ECP0060040
600	600	ECP0060060
600	800	ECP0060080
600	1 000	ECP0060100
600	1 200	ECP0060120
800	800	ECP0080080
800	1 000	ECP0080100
800	1 200	ECP0080120

DVOUKŘÍDLÉ PLNÉ DVEŘE

ROZMĚRY		KŘÍDLO SE ZÁMKY	KŘÍDLO BEZ ZÁMKU
Š	V		
800	600	ECP0080060I	ECP0080060C
1 000	800	ECP0100080I	ECP0100080C
1 000	1 000	ECP0100100I	ECP0100100C
1 000	1 200	ECP0100120I	ECP0100120C
1 200	1 000	ECP0120100I	ECP0120100C
1 200	1 200	ECP0120120I	ECP0120120C

PRŮHLLEDNÉ DVEŘE

ROZMĚRY		KÓD
Š	V	
400	300	ECPV040030
400	400	ECPV040040
400	500	ECPV040050
400	600	ECPV040060
500	700	ECPV050070
600	400	ECPV060040
600	600	ECPV060060
600	800	ECPV060080
600	1 000	ECPV060100
600	1 200	ECPV060120
800	800	ECPV080080
800	1 000	ECPV080100
800	1 200	ECPV080120

NEREZOVÁ ŘEŠENÍ

Nerezové skříně jsou určeny pro použití v náročném prostředí. Vynikají vysokou odolností proti povětrnostním a klimatickým vlivům, působení chemických látek a odolností proti požáru. Jejich předností je stálost povrchové úpravy a elegantní design. Materiál nerez AISI304L.

NEREZOVÉ NÁSTĚNNÉ SKŘÍŇKY ECOR

- K dispozici s plnými nebo prosklenými dveřmi
- Balení obsahuje montážní panel
- Stupeň krytí: IP66, Nema 4X (jednokřídlé dveře) Nema 12 (dvoukřídlé nebo prosklené dveře), IK10
- Pro materiál AISI316L nahradte písmeno X písmenem H.
- Široká nabídka doplňků (nástěnné držáky, vnitřní dveře, modulární podstavec, DIN profily, stříška, hygienický systém zamykání a podstavec - je nutné objednat samostatně).
- Je možné použít modulární rošty ECMI (viz str. 16) a 19" sloupky (viz str. 18).



* dvoukřídlé provedení

Sada pro montáž na zeď - SDWCX-010

Do vybraných rozměrů lze dodat modulové rošty

Pro hloubku 300 mm je možné dodat podstavec

NÁSTĚNNÉ SKŘÍŇKY ECOR

ROZMĚRY			PLNÉ DVEŘE	PROSKLENÉ DVEŘE
Š	V	H		
200	300	150	EC020315X	
300	300	150	EC030315X	
300	300	200	EC030320X	
300	400	150	EC030415X	
300	400	200	EC030420X	EC030420X.P
400	300	150	EC040315X	
400	300	200	EC040320X	
400	400	200	EC040420X	
400	400	250	EC040425X	
400	500	200	EC040520X	EC040520X.P
400	600	200	EC040620X	EC040620X.P
400	600	250	EC040625X	
500	500	200	EC050520X	
500	500	250	EC050525X	
500	500	300	EC050530X	
500	600	200	EC050620X	
500	700	200	EC050720X	
500	700	250	EC050725X	EC050725X.P
600	400	200	EC060420X	
600	500	200	EC060520X	
600	600	200	EC060620X	
600	600	250	EC060625X	
600	600	300	EC060630X	
600	800	200	EC060820X	EC060820X.P
600	800	250	EC060825X	EC060825X.P
600	800	300	EC060830X	
600	1000	300	EC061030X	
600	1200	300	EC061230X	
800	600	300	EC080630X	
800	800	300	EC080830X	
800	1000	300	EC081030X	EC081030X.P
800	1200	300	EC081230X	
800	1400	300	EC081430X	
1000	800	300	EC100830X *	
1000	1000	300	EC101030X *	
1000	1200	300	EC101230X *	
1200	800	300	EC120830X *	
1200	1200	300	EC121230X *	

TX			
ROZMĚRY			KÓD
Š	V	H	
400	500	150	ECOR4-515TX
400	600	200	ECOR4-620TX
500	700	300	ECOR5-730TX
600	800	250	ECOR6-825TX
800	1000	250	ECOR8-1025TX
800	1000	300	ECOR8-1030TX
800	1200	300	ECOR8-1230TX



NEREZOVÉ SKŘÍŇE SE ŠIKMOU STŘECHOU-TX

Kompletně svařovaná skříň s montážním panelem, šikmá střecha, speciálně navržena pro aplikace v potravinářském průmyslu. Krytí: IP66, Nema 4X, IK10.

EGRAN				
ROZMĚRY			KÓD	MONT. PANEL
Š	V	H		
150	150	80	EGRAN1-108X	SDPA-11
200	200	80	EGRAN2-208X	SDPA-22
300	200	80	EGRAN3-208X	SDPA-32
150	150	120	EGRAN1-112X	SDPA-11
400	200	120	EGRAN4-212X	SDPA-42
300	300	120	EGRAN3-312X	SDPA-33



NEREZOVÉ KRABICE EGRAN

Krabice i víko jsou vyrobeny z nerezového plechu 1,2 mm. Víko je opatřeno šrouby z ušlechtilé oceli, silikonovým těsněním a zakulacenými rohy. Montážní panel je v tomto případě nutné objednat zvlášť. IP66, IP69K, NEMA 4X, IK10.

NEREZOVÁ ŘEŠENÍ

NEREZOVÉ SKŘÍŇE ENUX
SAMOSTATNĚ STOJÍCÍ, AISI304L, IP 55, NEMA 12, IK10

ROZMĚRY			PLNÉ DVEŘE	PROSKLENÉ DVEŘE	BOČNÍ ZÁKRYTY (1)	MONTÁŽNÍ PANEL	DRŽÁK MONT. PANELU	PODSTAVEC V = 100 MM ROHOVÝ DÍL (2)	PODSTAVEC V = 100 MM PŘEDNÍ KRYT (3)	PODSTAVEC V = 100 MM BOČNÍ KRYT (3)
Š	V	H								
600	1800	400	ENUX-061804PRX	ENUX-061804PVX	EUFX-040180	EUPA-060180	WTKB-002	EUZX-A100	EUZX-T0600	EUZX-T0400
600	1800	500	ENUX-061805PRX	ENUX-061805PVX	EUFX-050180	EUPA-060180	WTKB-002	EUZX-A100	EUZX-T0600	EUZX-T0500
600	2000	500	ENUX-062005PRX	ENUX-062005PVX	EUFX-050200	EUPA-060200	WTKB-002	EUZX-A100	EUZX-T0600	EUZX-T0500
600	2000	600	ENUX-062006PRX	ENUX-062006PVX	EUFX-060200	EUPA-060200	WTKB-002	EUZX-A100	EUZX-T0600	EUZX-T0600
800	1800	400	ENUX-081804PRX	ENUX-081804PVX	EUFX-040180	EUPA-080180	WTKB-002	EUZX-A100	EUZX-T0800	EUZX-T0400
800	1800	500	ENUX-081805PRX	ENUX-081805PVX	EUFX-050180	EUPA-080180	WTKB-002	EUZX-A100	EUZX-T0800	EUZX-T0500
800	2000	500	ENUX-082005PRX	ENUX-082005PVX	EUFX-050200	EUPA-080200	WTKB-002	EUZX-A100	EUZX-T0800	EUZX-T0500
800	2000	600	ENUX-082006PRX	ENUX-082006PVX	EUFX-060200	EUPA-080200	WTKB-002	EUZX-A100	EUZX-T0800	EUZX-T0600
1000	1800	500	ENUX-101805PRX	ENUX-101805PVX	EUFX-050180	EUPA-100180	WTKB-002	EUZX-A100	EUZX-T1000	EUZX-T0500
1000	1800	600	ENUX-101806PRX	ENUX-101806PVX	EUFX-060180	EUPA-100180	WTKB-002	EUZX-A100	EUZX-T1000	EUZX-T0600
1000	2000	500	ENUX-102005PRX	ENUX-102005PVX	EUFX-050200	EUPA-100200	WTKB-002	EUZX-A100	EUZX-T1000	EUZX-T0500
1000	2000	600	ENUX-102006PRX	ENUX-102006PVX	EUFX-060200	EUPA-100200	WTKB-002	EUZX-A100	EUZX-T1000	EUZX-T0600
1200	1800	400	ENUX-121804PRX		EUFX-040180	EUPA-120180	WTKB-002	EUZX-A100	EUZX-T1200	EUZX-T0400
1200	1800	500	ENUX-121805PRX		EUFX-050180	EUPA-120180	WTKB-002	EUZX-A100	EUZX-T1200	EUZX-T0500
1200	2000	500	ENUX-122005PRX		EUFX-050200	EUPA-120200	WTKB-002	EUZX-A100	EUZX-T1200	EUZX-T0500
1200	2000	600	ENUX-122006PRX		EUFX-060200	EUPA-120200	WTKB-002	EUZX-A100	EUZX-T1200	EUZX-T0600

Závěsná oka – WTGS-001X

Na vyžádání lze rozvaděče dodat v provedení AISI316L.

1) Balení obsahuje 2 kusy a montážní sadu.

2) Balení obsahuje 4 kusy.

Pro výšku podstavce 200 mm použijte typ EUZX-A200

3) Balení obsahuje 2 kusy.

Pro výšku podstavce 200 mm doplňte za značení písmeno „D“.

NEREZOVÉ ROZVADĚČE EMOX - SVAŘOVANÉ PŘEVODNÍKY, SAMOSTATNĚ STOJÍCÍ,
INTEGROVANÉ ROHY PODSTAVCE, AISI304L, IP66, NEMA 12, IK10

ROZMĚRY			SKŘÍŇ	PODSTAVEC V = 100 MM PŘEDNÍ KRYT (4)	PODSTAVEC V = 100 MM BOČNÍ KRYT (4)	PODSTAVEC V = 200 MM PŘEDNÍ KRYT (4)	PODSTAVEC V = 200 MM BOČNÍ KRYT (4)	
Š	V	H						
600	1600	400	EMOX-061604PRX	EUZX-L0600M	EUZX-P0400M	EUZX-L0600M - 2 ks	EUZX-P0400MD	
600	1800	400	EMOX-061804PRX	EUZX-L0600M	EUZX-P0400M	EUZX-L0600M - 2 ks	EUZX-P0400MD	
600	1800	500	EMOX-061805PRX	EUZX-L0600M	EUZX-P0500M	EUZX-L0600M - 2 ks	EUZX-P0500MD	
600	2000	400	EMOX-062004PRX	EUZX-L0600M	EUZX-P0400M	EUZX-L0600M - 2 ks	EUZX-P0400MD	
600	2000	500	EMOX-062005PRX	EUZX-L0600M	EUZX-P0500M	EUZX-L0600M - 2 ks	EUZX-P0500MD	
800	1600	400	EMOX-081604PRX	EUZX-L0800M	EUZX-P0400M	EUZX-L0800M - 2 ks	EUZX-P0400MD	
800	1800	400	EMOX-081804PRX	EUZX-L0800M	EUZX-P0400M	EUZX-L0800M - 2 ks	EUZX-P0400MD	
800	1800	500	EMOX-081805PRX	EUZX-L0800M	EUZX-P0500M	EUZX-L0800M - 2 ks	EUZX-P0500MD	
800	2000	400	EMOX-082004PRX	EUZX-L0800M	EUZX-P0400M	EUZX-L0800M - 2 ks	EUZX-P0400MD	
800	2000	500	EMOX-082005PRX	EUZX-L0800M	EUZX-P0500M	EUZX-L0800M - 2 ks	EUZX-P0500MD	
1000	1800	400	EMOX-101804PRX	EUZX-L1000M	EUZX-P0400M	EUZX-L1000M - 2 ks	EUZX-P0400MD	
1000	2000	400	EMOX-102004PRX	EUZX-L1000M	EUZX-P0400M	EUZX-L1000M - 2 ks	EUZX-P0400MD	
1200	1800	400	EMOX-121804PRX	EUZX-L1200M	EUZX-P0400M	EUZX-L1200M - 2 ks	EUZX-P0400MD	dvoukřídlé dveře, IP55
1200	1800	500	EMOX-121805PRX	EUZX-L1200M	EUZX-P0500M	EUZX-L1200M - 2 ks	EUZX-P0500MD	dvoukřídlé dveře, IP55
1200	2000	400	EMOX-122004PRX	EUZX-L1200M	EUZX-P0400M	EUZX-L1200M - 2 ks	EUZX-P0400MD	dvoukřídlé dveře, IP55

Závěsná oka – WTGS-003

Na vyžádání lze rozvaděče dodat v provedení AISI316L.

4) Balení obsahuje 2 kusy.

NEREZOVÉ ROZVADĚČE ECOMP - SVAŘOVANÉ PŘEVODNÍKY, SAMOSTATNĚ STOJÍCÍ, NÁSTĚNNÉ,
INTEGROVANÉ ROHY PODSTAVCE, AISI304L, IP55, NEMA 12, IK10

ROZMĚRY			SKŘÍŇ	PODSTAVEC V = 100 MM PŘEDNÍ KRYT (4)	PODSTAVEC V = 100 MM BOČNÍ KRYT (4)	PODSTAVEC V = 200 MM PŘEDNÍ KRYT (4)	PODSTAVEC V = 200 MM BOČNÍ KRYT (4)	
Š	V	H						
600	1200	400	ECOMP6-1240X	EUZX-L0600M	EUZX-P0400P	EUZX-L0600M - 2 ks	EUZX-P0400PD	
600	1400	300	ECOMP6-1430X	EUZX-L0600M	EUZX-P0300P	EUZX-L0600M - 2 ks	EUZX-P0300PD	
600	1400	400	ECOMP6-1440X	EUZX-L0600M	EUZX-P0400P	EUZX-L0600M - 2 ks	EUZX-P0400PD	
800	1200	400	ECOMP8-1240X	EUZX-L0800M	EUZX-P0400P	EUZX-L0800M - 2 ks	EUZX-P0400PD	
800	1400	300	ECOMP8-1430X	EUZX-L0800M	EUZX-P0300P	EUZX-L0800M - 2 ks	EUZX-P0300PD	
800	1400	400	ECOMP8-1440X	EUZX-L0800M	EUZX-P0400P	EUZX-L0800M - 2 ks	EUZX-P0400PD	
1000	1200	400	ECOMP10-1240X	EUZX-L1000M	EUZX-P0400P	EUZX-L1000M - 2 ks	EUZX-P0400PD	dvoukřídlé dveře
1000	1400	300	ECOMP10-1430X	EUZX-L1000M	EUZX-P0300P	EUZX-L1000M - 2 ks	EUZX-P0300PD	dvoukřídlé dveře
1000	1400	400	ECOMP10-1440X	EUZX-L1000M	EUZX-P0400P	EUZX-L1000M - 2 ks	EUZX-P0400PD	dvoukřídlé dveře
1200	1200	400	ECOMP12-1240X	EUZX-L1200M	EUZX-P0400P	EUZX-L1200M - 2 ks	EUZX-P0400PD	dvoukřídlé dveře
1200	1400	300	ECOMP12-1430X	EUZX-L1200M	EUZX-P0300P	EUZX-L1200M - 2 ks	EUZX-P0300PD	dvoukřídlé dveře
1200	1400	400	ECOMP12-1440X	EUZX-L1200M	EUZX-P0400P	EUZX-L1200M - 2 ks	EUZX-P0400PD	dvoukřídlé dveře

Sada pro montáž na zeď – SDWCX-010
Závěsná oka – WTGS-003

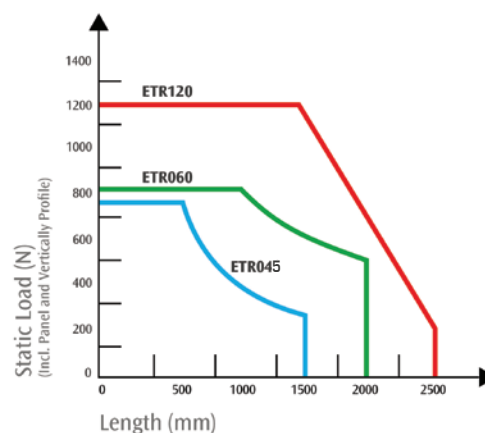
Na vyžádání lze rozvaděče dodat v provedení AISI316L.

4) Balení obsahuje 2 kusy.










ZÁVĚSNÁ RAMENA

Závěsné ramenové systémy ETR pro ovládací skříňky jsou flexibilní, mají příznivý poměr kvality a ceny a jsou pohyblivé ve 3 prostorových osách.
















ETR045

	ETR045025	45 podpůrný profil - 250 mm
	ETR045050	45 podpůrný profil - 500 mm
	ETR045075	45 podpůrný profil - 750 mm
	ETR045100	45 podpůrný profil - 1 000 mm
	ETR045125	45 podpůrný profil - 1 250 mm
	ETR045150	45 podpůrný profil - 1 500 mm
	ETR045175	45 podpůrný profil - 1 750 mm
	ETR045200	45 podpůrný profil - 2 000 mm
	ETR045310	otočný držák ovládací skříňky
	ETR045320	otočný úhlový držák ovládací skříňky
	ETR045330	90° úhlový profil
	ETR045350	otočný středový závěs
	ETR045360	otočný horní úhlový profil 90°
	ETR045370	otočný vrchní svislý výstup
	ETR045380	otočný nástěnný závěs, horizontální výstup
	ETR045390	otočný nástěnný závěs, vertikální výstup
	ETR045400	montážní konzola na stěnu / zásuvku



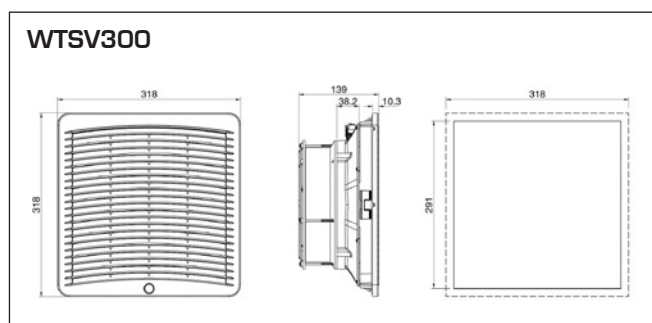
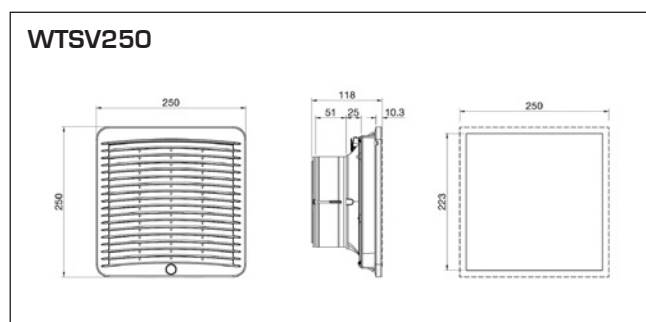
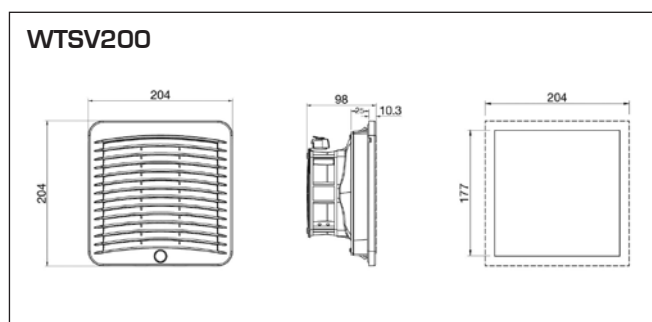
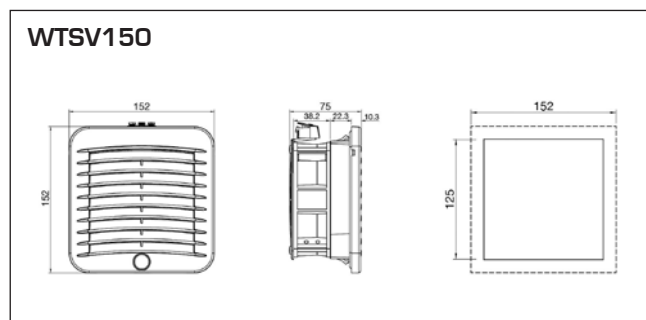
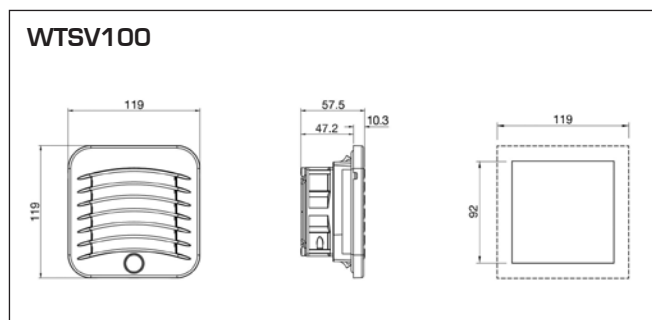
ETR060

	ETR060025	60 podpůrný profil - 250 mm
	ETR060050	60 podpůrný profil - 500 mm
	ETR060075	60 podpůrný profil - 750 mm
	ETR060100	60 podpůrný profil - 1 000 mm
	ETR060125	60 podpůrný profil - 1 200 mm
	ETR060150	60 podpůrný profil - 1 500 mm
	ETR060175	60 podpůrný profil - 1 750 mm
	ETR060200	60 podpůrný profil - 2 000 mm
	ETR060310	Ø 130 mm 310°, rotační držák panelu
	ETR060320	Ø 130 mm 310°, otočný úhlový spoj 90°
	ETR060330	90° úhlový profil
	ETR060340	315° (± 150°) otočný středový závěs
	ETR060350	315° (± 150°) otočný vrchní úhelník 90°
	ETR060360	315° (± 150°) otočný horní svislý úchyt
	ETR060370	315° (± 150°) otočný nástěnný závěs, horizontální výstup
	ETR060380	315° (± 150°) otočný nástěnný závěs, vertikální výstup
	ETR060390	montážní konzola na stěnu/zásuvku
	ETR060400	přenosný panelový adaptér 350°, 118 x 65,5 mm
	ETR060410	+ 30° / - 40° naklápěcí výklopný adaptér 125 x 70 mm
	ETR060430	kryt

Pro nabídku ovládacích skříněk nás kontaktujte.

VENTILÁTORY S FILTREM, MŘÍŽKY

Průtok vzduchu 35–850 m³/h
 Možnost průtoku vzduchu oběma směry
 Snadná údržba a výměna filtrů
 IP54
 NEMA 12
 RAL7035



Rozměry ventilátorů a mřížek jsou totožné.

VENTILÁTOR	ROZMĚRY	VÝŘEZ	NAPĚTÍ V/Hz	PŘÍKON W	PRŮTOK VZDUCHU S FILTREM M ³ /H 50 Hz	PRŮTOK VZDUCHU BEZ FILTRU M ³ /H	VĚTRACÍ MŘÍŽKA	NÁHRADNÍ FILTR	KRYT IP56
WTSV1000220	119×119	92×92	230/50-60	4,6	24	35	WTSG10	WTFSG10	WTCV10F
WTSV1500220	152×152	125×125	230/50-60	22	50	67	WTSG15	WTFSG15	WTCV15F
WTSV2000220	204×204	177×177	230/50-60	22	75	108	WTSG20	WTFSG20	WTCV20F
WTSV2500220	250×250	223×223	230/50-60	25	130	190	WTSG25	WTFSG25	WTCV25F
WTSV2501220	250×250	223×223	230/50-60	50	200	270	WTSG25	WTFSG25	WTCV25F
WTSV3000220	318×318	291×291	230/50-60	50	380	500	WTSG30	WTFSG30	WTCV30F
WTSV3001220	318×318	291×291	230/50-60	115	600	700	WTSG30	WTFSG30	WTCV30F
WTSV3002220	318×318	291×291	230/50-60	142	620	850	WTSG30	WTFSG30	WTCV30F

TOPENÍ, TERMOSTATY



TOPNÉ TĚLESO

TOPNÉ TĚLESO

PTC (polovodič).

STUPEŇ KRYTÍ

IP44.

OCHRANA

Zeměním nebo nulováním.

KÓD	VÝKON	NAPĚTÍ AC/DC	VÝŠKA (MM)
WI271	10	120/240	52
WI273	20	120/240	60
WI274	30	120/240	70



TOPNÉ TĚLESO

TOPNÉ TĚLESO

PTC (polovodič).

STUPEŇ KRYTÍ

IP20.

OCHRANA

Zeměním nebo nulováním.

KÓD	VÝKON	NAPĚTÍ AC/DC	VÝŠKA (MM)
WI250	15	120/240	65
WI255	30	120/240	65
WI260	45	120/240	65
WI265	75	120/240	140
WI270	150	120/240	220



TOPNÉ TĚLESO S VENTILÁTOREM

TECHNICKÉ PARAMETRY

Průtok vzduchu:

45 m³/h (50 Hz) a/nebo 54 m³/h (60 Hz)

Povrchová teplota: max. 75 °C.

Životnost: 50 000 hodin při 25 °C.

STUPEŇ KRYTÍ

IP20.

OCHRANA

Zeměním nebo nulováním.

KÓD	VÝKON	NAPĚTÍ AC	VÝŠKA (MM)
WI277	250	230/50	182
WI279	400	230/50	222



TOPNÉ TĚLESO S VENTILÁTOREM A TERMOSTATEM

TOPNÉ TĚLESO

PTC (polovodič).

TEPLOTNÍ NASTAVENÍ

0 až 60 °C.

STUPEŇ KRYTÍ

IP20.

OCHRANA

Zeměním nebo nulováním.

KÓD	VÝKON	NAPĚTÍ AC	VÝŠKA (MM)
WIRV-010	475	230/50	35
WIRV-020	550	230/50	45



TERMOSTAT S ROZPÍNACÍM KONTAKTEM WI282

Při zvýšení teploty dojde k rozepnutí kontaktu.

Používá se pro topná tělesa.

TEPLOTNÍ NASTAVENÍ

0 až 60 °C.



TERMOSTAT SE SPÍNACÍM KONTAKTEM WI284

Při zvýšení teploty dojde k sepnutí kontaktu.

Používá se pro ventilátory.

TEPLOTNÍ NASTAVENÍ

0 až 60 °C.



REGULÁTOR TEPLoty WI286

Dva termostaty v jednom krytu:

- Termostat (rozpínací kontakt) pro topná tělesa
- Termostat (spínací kontakt) pro ventilátory.

TECHNICKÉ PARAMETRY

Rozsah nastavení teploty (NC – NO): 0 až 60 °C

Spínací schopnost kontaktů: 250 V stř., 10 (2)

A / 120 V stř., 10 (2) A – SS 30 W

Životnost: více než 100 000 cyklů

Průřez připojovacího vodiče: 2,5 mm², 4 póly

Přípevnění: na lištu DIN 35 mm

Kryt: UL 94 V0, termoplastický materiál

Rozměry: 50 × 67 × 46 mm

STUPEŇ KRYTÍ

IP20

KLIMATIZAČNÍ JEDNOTKY

Zajišťují optimální provozní podmínky pro elektrická a elektronická zařízení a představují ideální řešení pro aplikace, kde požadovaná teplota má být nižší než okolní teplota. Jsou dostupné ve výkonech od 400 do 4 000 W s možností připojení do různých elektrických sítí. Nevyžadují žádnou údržbu.

TECHNICKÉ PARAMETRY

- Fungují až do teploty prostředí +55 °C
- Bez nutnosti přídavného filtru
- Stupeň krytí: IP55

KLIMATIZAČNÍ JEDNOTKY PRO MONTÁŽ NA STĚNU

KÓD	CHLADICÍ VÝKON	ELEKTRICKÁ SÍŤ		ROZMĚRY (MM)		
		V-HZ		ŠÍŘKA	VÝŠKA	HLOUBKA
ECD0423.WE	400 W	230 V / 50–60 Hz		350	500	170
ECD0523.WE	500 W	230 V / 50–60 Hz		300	650	185
ECD0823.WE	800 W	230 V / 50–60 Hz		350	800	205
ECD1023.WE	1 000 W	230 V / 50–60 Hz		350	800	205
ECD1523.WE	1 500 W	230 V / 50–60 Hz		400	950	205
ECD2023.WE	2 000 W	230 V / 50–60 Hz		420	1 260	270
ECD2046.WE	2 000 W	400–460 V / 50–60 Hz		420	1 260	270
ECD2546.WE	2 500 W	400–460 V / 50–60 Hz		420	1 260	270
ECD3046.WE	3 000 W	400–460 V / 50–60 Hz		520	1 410	300
ECD4046.WE	4 000 W	400–460 V / 50–60 Hz		520	1 410	300

KLIMATIZAČNÍ JEDNOTKY PRO MONTÁŽ NA STROP

KÓD	CHLADICÍ VÝKON	ELEKTRICKÁ SÍŤ		ROZMĚRY (MM)		
		V-HZ		ŠÍŘKA	VÝŠKA	HLOUBKA
ECD0523.R	500 W	230 V / 50–60 Hz		600	340	350
ECD0823.R	800 W	230 V / 50–60 Hz		600	340	350
ECD1023.R	1 000 W	230 V / 50–60 Hz		600	340	350
ECD1523.R	1 500 W	230 V / 50–60 Hz		700	400	400
ECD2023.R	2 000 W	230 V / 50–60 Hz		700	400	430
ECD2044.R	2 000 W	400 V / 50 Hz – 440 V / 60 Hz		700	400	430
ECD2544.R	2 500 W	400 V / 50 Hz – 440 V / 60 Hz		800	470	450
ECD3044.R	3 000 W	400 V / 50 Hz – 440 V / 60 Hz		800	470	450
ECD4044.R	4 000 W	400 V / 50 Hz – 440 V / 60 Hz		800	470	450



OVLÁDACÍ PULTY

Tři řešení, která splní různé aplikační požadavky

- 1) Ovládací pulty založené na konstrukci ENUX s dveřmi, montážním panelem nebo policí a dostupné ve smontované nebo stavebnicové verzi.

OVLÁDACÍ PULTY		
ROZMĚRY		
Š	V	H
600	1400	400
800	1400	400
1200	1400	400
1600	1400	400
600	1400	500
800	1400	500
1200	1400	500
1600	1400	500



- 2) Jednodílné ovládací pulty (SBA se zadními dveřmi a montážní deskou hloubkově nastavitelnou; ZBA se zadním zákrytem a pevným montážním panelem).

JEDNODÍLNÉ OVLÁDACÍ PULTY				
ROZMĚRY			KÓD	KÓD
Š	V	H		
600	1000	400	SBA601	ZBA601
800	1000	400	SBA801	ZBA801
1000	1000	400	SBA001	ZBA001
1200	1000	400	SBA201	ZBA201



- 3) Modulární ovládací pulty s hloubkou 400 mm a 500 mm složené ze skříně AE, police ME nebo LE a horní části PE.

MODULÁRNÍ OVLÁDACÍ PULTY					
ROZMĚRY		KÓD	KÓD	KÓD	KÓD
Š	H				
600	400	AE601	LE601	PE601	ME601
800	400	AE802	LE802	PE802	ME802
1200	400	AE123	LE123	PE123	ME123
1600	400	AE164	LE164	PE164	ME164
800	500	AE8025	LE8025	PE8025	ME8025
1200	500	AE1235	LE1235	PE1235	ME1235
1600	500	AE1645	LE1645	PE1645	ME1645

- Stupeň krytí: IP 55, Nema 12, IK 10

SKŘÍNĚ EMC

EMC verze skříně ENUX díky svým technickým parametrům při testování splnila normu EN 61000-5-7 a je schopna odstínit intenzitu elektromagnetického pole – jeho magnetickou i elektrickou složku (vysoká ochrana). Díky tomu nabízí skříně vhodné řešení kladené na aplikace normou 2004/108/EC pro elektromagnetickou kompatibilitu.

SEISMICKY ODOLNÉ PROVEDENÍ

Seismicky odolné provedení rozváděčových skříní splňuje požadavky pro aplikace se zvýšenou seismickou odolností.

Je možné nabídnout tři verze provedení:

- $\leq 1G$, zatížení mont. panelu do 130 kg
- $\leq 1G$, zatížení mont. panelu od 130 do 450 kg
- $> 1G$, zatížení mont. panelu do 450 kg



Ex PROVEDENÍ - SKŘÍNĚ DO VÝBUŠNÉHO PROSTŘEDÍ

Pro použití a instalaci zařízení ve výbušných prostředích je nutné splnit směrnici ATEX pro elektrická a strojní zařízení. V souladu s touto směrnicí je nutno navrhnout a zavést bezpečnostní opatření pro tato zařízení, popřípadě zvolit vhodné ochranné systémy pro minimalizaci účinků potenciálního výbuchu. Jednou z možností je použití rozváděčových skříní s certifikací ATEX.

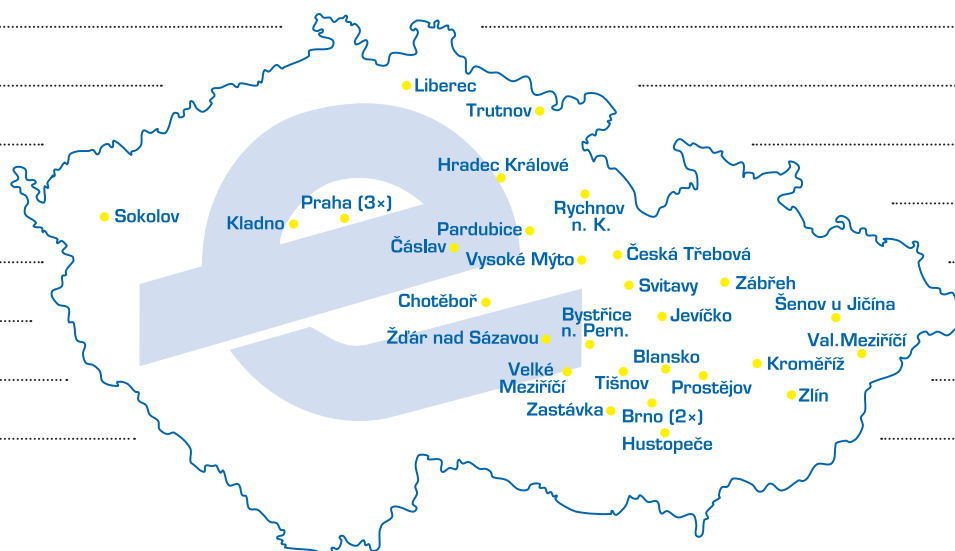


ATYPICKÁ VÝROBA

V případě, kdy standardní řada skříní nebude vyhovovat požadavkům zákazníka, je společnost ELKOV elektro, a.s. připravena přizpůsobit výrobek požadavkům zákazníka v oblasti rozměrů, vysekávání otvorů, barvy a povrchové úpravy.



POZNÁMKY:



pobočka Blansko

Vodní 613/5
678 01 Blansko
tel.: 516 410 099
tel./fax: 516 419 533
e-mail: blansko@elkov.cz

Provozní doba:
Po, Út, Čt, Pá: 6³⁰–15¹⁵
St: 6³⁰–16³⁰

pobočka Brno

Kšírova 701 / 255
619 00 Brno
tel.: 543 538 850
fax: 532 199 987
e-mail: brno@elkov.cz

Provozní doba:
Po–Pá: 6³⁰–16³⁰

pobočka Brno-Řečkovice

Gromešova 25
(za budovou AŽD Praha)
621 00 Brno-Řečkovice
tel.: 725 653 273
e-mail: reckovice@elkov.cz

Provozní doba:
Po–Pá: 7⁰⁰–17⁰⁰

pobočka Bystřice n. Pern.

Zahradní 13
(areál Koberce Trend)
593 01 Bystřice nad Pern.
tel.: 725 653 259
e-mail: bystrice@elkov.cz

Provozní doba:
Po–Pá: 7⁰⁰–15³⁰
So: 10⁰⁰–11⁰⁰

pobočka Čáslav

Svatopluka Čecha 1758
286 01 Čáslav
tel.: 725 653 910
e-mail: caslav@elkov.cz

Provozní doba:
Po–Pá: 6³⁰–16⁰⁰

pobočka Česká Třebová

Dr. E. Beneše 125
560 02 Česká Třebová
tel.: 777 736 467
e-mail: c.trebova@elkov.cz

Provozní doba:
Po–Pá: 7⁰⁰–16⁰⁰

pobočka Hradec Králové

Vázní 900
500 03 Hradec Králové
tel.: 495 546 900
e-mail: hradec@elkov.cz

Provozní doba:
Po–Pá: 7⁰⁰–16³⁰

pobočka Hustopeče

Nádražní 1412/37D
693 01 Hustopeče
tel.: 519 413 611
e-mail: hustopece@elkov.cz

Provozní doba:
Po–Pá: 6³⁰–16³⁰

pobočka Chotěboř

Sokolohradská 1879
583 01 Chotěboř
tel.: 725 653 355
e-mail: chotebor@elkov.cz

Provozní doba:
Po–Pá: 7⁰⁰–15³⁰

pobočka Jevíčko

Okružní IV/844
569 43 Jevíčko
tel.: 725 653 286
e-mail: jevicko@elkov.cz

Provozní doba:
Po–Pá: 7⁰⁰–12³⁰, 13⁰⁰–16⁰⁰

pobočka Kladno

Trojanova 124
272 01 Kladno
tel.: 777 001 240
e-mail: kladno@elkov.cz

Provozní doba velkoobchod:
Po–Pá: 7⁰⁰–16⁰⁰
Provozní doba maloobchod:
Po–Pá: 7³⁰–17⁰⁰
So: 8⁰⁰–12⁰⁰

pobočka Kroměříž

Chelčického 1656/1a
767 01 Kroměříž
tel.: 573 342 722
e-mail: kromeriz@elkov.cz

Provozní doba:
Po–Pá: 6³⁰–15³⁰

pobočka Liberec

Doubská 1077/55
460 06 Liberec VI-Rochlice
tel.: 488 577 075
e-mail: liberec@elkov.cz

Provozní doba:
Po–Pá: 6³⁰–16⁰⁰

pobočka Pardubice

Husova 1576
Bílé Předměstí
530 02 Pardubice
tel.: 466 410 332–34
fax: 466 401 567
e-mail: pardubice@elkov.cz

Provozní doba:
Po–Čt: 6³⁰–16⁰⁰
Pá: 6³⁰–15⁰⁰

pobočka Praha 4

Severní XI/1 – 2458
141 00 Praha 4
tel.: 272 657 181
e-mail: prahasporilov@elkov.cz

Provozní doba:
Po–Čt: 7⁰⁰–16⁰⁰
Pá: 7⁰⁰–15⁰⁰

pobočka Praha 9

K Bílému vrchu 3140/20
193 00 Praha 9
tel.: 281 864 482
e-mail: praha@elkov.cz

Provozní doba:
Po–Čt: 7⁰⁰–16⁰⁰
Pá: 7⁰⁰–15⁰⁰

pobočka Praha 13

K Háji 1068/4
155 00 Praha 13
tel.: 725 653 388
e-mail: prodejstodulky@elkov.cz

Provozní doba:
Po–Čt: 7⁰⁰–16⁰⁰
Pá: 7⁰⁰–15⁰⁰

pobočka Prostějov

Plumlovská 481/200
796 04 Prostějov
tel.: 725 172 041
e-mail: prostejov@elkov.cz

Provozní doba:
Po–Pá: 6³⁰–16⁰⁰

pobočka Rychnov n. Kněžnou

Na Sádkách 1799
516 01 Rychnov nad Kněžnou
tel.: 725 653 950
e-mail: rychnov@elkov.cz

Provozní doba:
Po–Pá: 6³⁰–11³⁰, 12⁰⁰–15⁰⁰

pobočka Sokolov

Stará Březovská 2259
356 01 Sokolov
tel.: 725 653 341
e-mail: sokolov@elkov.cz

Provozní doba:
Po–Pá: 7⁰⁰–15³⁰

pobočka Svitavy

Purkyňova 246/18
568 02 Svitavy
tel.: 461 530 822
e-mail: svitavy@elkov.cz

Provozní doba:
Po–Pá: 6³⁰–15³⁰
Maloprodejna:
Po–Pá: 8⁰⁰–12⁰⁰, 13⁰⁰–16⁰⁰
So: 8⁰⁰–11⁰⁰

pobočka Šenov u N. Jičína

Dukelská 109
742 42 Šenov u Nového Jičína
tel.: 773 835 508
e-mail: njicin@elkov.cz

Provozní doba:
Po–Pá: 6³⁰–15³⁰

pobočka Tišnov

Wagnerova 1715
666 01 Tišnov
tel.: 603 151 502
e-mail: tisnov@elkov.cz

Provozní doba:
Po–Pá: 6³⁰–15³⁰

pobočka Trutnov

Horská 940
541 01 Trutnov
tel.: 720 033 922
e-mail: trutnov@elkov.cz

Provozní doba:
Po–Pá: 7⁰⁰–15³⁰

pobočka Valašské Meziříčí

Zašovská 847
757 01 Valašské Meziříčí
tel.: 725 653 282
e-mail: vm@elkov.cz

Provozní doba:
Po–Pá: 6³⁰–15³⁰

pobočka Velké Meziříčí

K Novému nádraží 2260
594 01 Velké Meziříčí
tel.: 603 151 505
e-mail: velke.mezirici@elkov.cz

Provozní doba:
Po–Pá: 6⁰⁰–15³⁰

pobočka Vysoké Mýto

náměstí Pod kaštany 938
566 01 Vysoké Mýto
tel.: 725 653 351
e-mail: vysoke.myto@elkov.cz

Provozní doba:
Po–Pá: 6³⁰–11³⁰, 12³⁰–15⁰⁰

pobočka Zábřeh

Cihlářská 2294/10
789 01 Zábřeh
tel.: 725 653 395
e-mail: zabreh@elkov.cz

Provozní doba:
Po–Pá: 7⁰⁰–16⁰⁰

pobočka Zastávka

1. máje 262
664 84 Zastávka u Brna
tel.: 724 032 652
e-mail: zastavka@elkov.cz

Provozní doba:
Po–Pá: 6³⁰–15³⁰

pobočka Zlín

Chmelník 1296
763 02 Zlín-Malenovice
tel.: 577 110 350-1
fax: 577 110 360
e-mail: zlin@elkov.cz

Provozní doba:
Po–Pá: 6³⁰–16⁰⁰

pobočka Žďár nad Sázavou

Brněnská 8
591 01 Žďár nad Sázavou
tel.: 566 590 426
e-mail: zdar@elkov.cz

Provozní doba sklad:
Po–Pá: 6³⁰–16⁰⁰
Provozní doba Lighting studio:
Po–Pá: 8⁰⁰–11³⁰, 12³⁰–16⁰⁰

